

ZELZEOPS

(DRAWING NO.) 台番圖

版数 REV.	年月日 DATE	DGN NO.	変更内容 DESCRIPTION	製図 DR.	担当 CHK.	査閲 APPD.	承認 APPD.

P.C.B. HOLE PATTERNS(REF.)
基板取付穴寸法(参考)

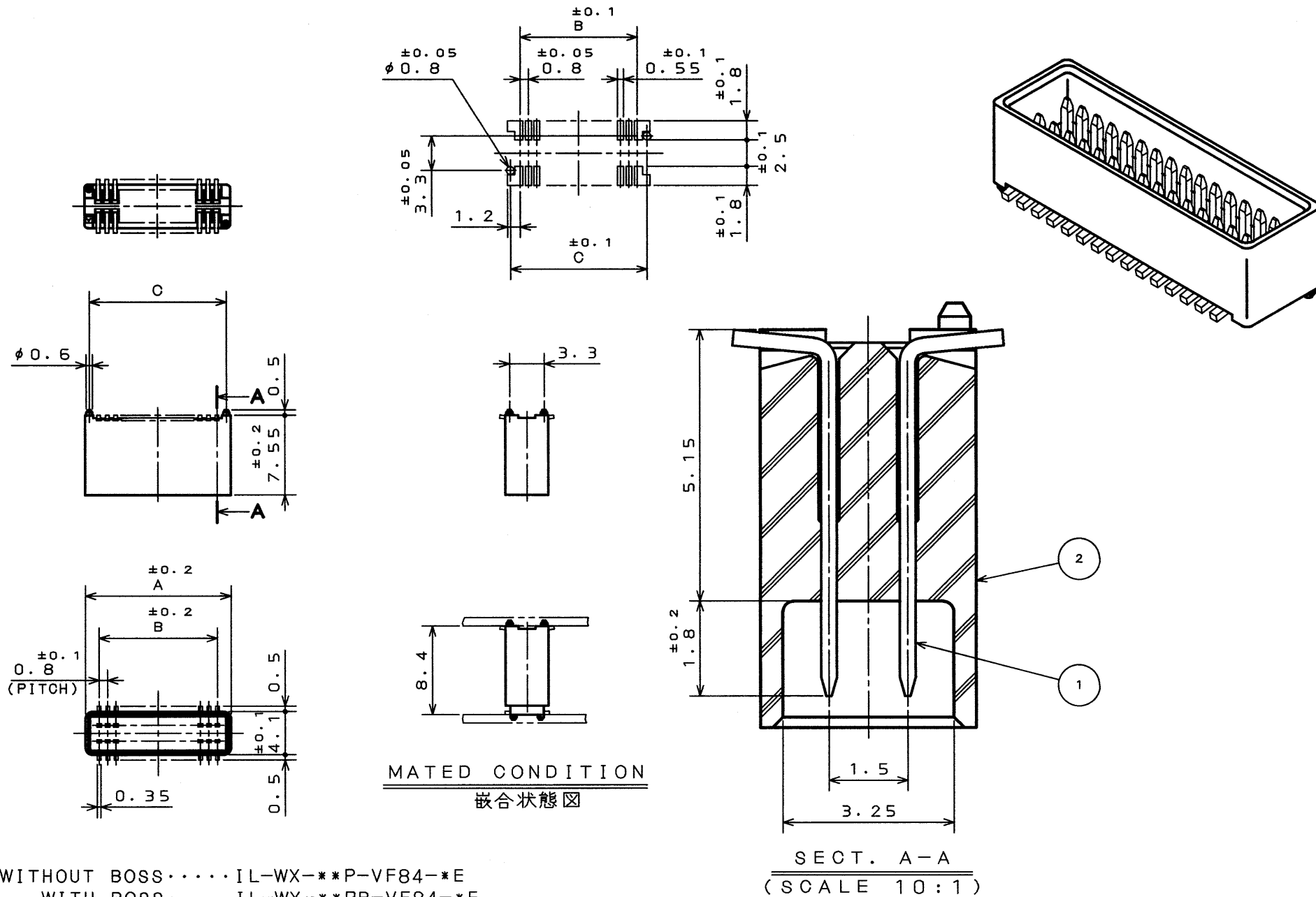


TABLE 1

No. OF CONTACT N 芯数N	A	B	C	WITHOUT BOSS BOSS無	WITH BOSS BOSS有
6	4.2	1.6	3.4		
8	5	2.4	4.2		※
10	5.8	3.2	5		
12	6.6	4	5.8		
14	7.4	4.8	6.6		※
16	8.2	5.6	7.4		
18	9	6.4	8.2		※
20	9.8	7.2	9		
22	10.6	8	9.8		
24	11.4	8.8	10.6		※
26	12.2	9.6	11.4		※
28	13.0	10.4	12.2		
30	13.8	11.2	13		※
32	14.6	12	13.8		
34	15.4	12.8	14.6		※
36	16.2	13.6	15.4		

NOTE1. WITHOUT BOSS.....IL-WX-***P-VF84-*E
WITH BOSS.....IL-WX-***PB-VF84-*E

2. IL-WX-***P*-VF84-*E

INSULATOR COLOR
(NO ENTRY: LIGHT GRAY
B: BLACK)

3. ※ MARKED ITEMS HAVE BEEN DEVELOPMENT No. OF CONTACTS.

注1. ボス無し品名... IL-WX-***P-VF84-*E
. ボス有り品名... IL-WX-***PB-VF84-*E

2. IL-WX-***P*-VF84-*E

インシュレータ色相
(無記入: 淡灰
B: 黒)

3. ※のみ開発芯数である。

2	INSULATOR	1	GLASS FILLED PPS		
1	CONTACT	N	HIGH STRENGTH BRASS (LEAD FREE)TIN/TIN ALLOY		
符号 NO.	名称 DESCRIPTION	個数 QTY.	材料 MATERIAL	仕上 FINISH	備考 REMARKS
仕様書(SPECIFICATION)	第1版(ORIGINAL DATE) 3.Mar.2003	尺取(SCALE) 2:1	シリーズ(SERIES) IL-WX	名称(TITLE) IL-WX-***P*-VF84-*E	備考 JAE CONNECTOR.COM Reference Only JAPAN AVIATION ELECTRONICS INDUSTRY, LTD.
製図 DR.	H.SAKURADA	担当 CHK.	T.MORITAKE	査閲 APPD.	承認 APPD.
公差差(GENERAL TOLERANCE)	寸法(DIMENSION)	角度(ANGLES)			
	. ±0.8	×° ±			
	.X ±0.4	×°X' ±			
	.XX ±0.1				
	.XXX ±				
				重量(WEIGHT)	図面番号(DRAWING NO.) SJ037732

LEAD FREE この製品は鉛フリー品です

DOF-C-212D(98.02)

CDS-03-199-50088

SIZE A3

版数
(REV.)

1