

Type	V_{DRM} V_{RRM} V	I_{TAV} A	I_{TRMS} A	I_{TSM} 25°C, 10ms A	$\int i^2 dt$ 25°C, 10ms A ² s	$(dv/dt)_{cr}$ V/ μ s	$(di/dt)_{cr}$ A/ μ s	t_q typ. μ s	T_{jmax} °C	R_{thJC} K/W	Fig.
BStH61 13y	200	160	250	1 850	17 200	200 S9: 500	150	y: 150	140	0,17	1
BStH61 20y	300										
BStH61 26y	400										
BStH61 33y	500										
BStK45 60	900	185	290	2 290	26 300	500 S10: 1000	100	180	125	0,13	2
BStK45 80	1 200										
BStK45 90	1 350										
BStK45110	1 650										
BStL45 60	900	240	375	2 900	42 000	500 S10: 1000	100	180	125	0,11	2
BStL45 80	1 200										
BStL45 90	1 350										
BStL45110	1 650										
BStL61 13y	200	320	500	4 460	100 000	200 S9: 500	150	y: 150	140	0,095	1
BStL61 20y	300										
BStL61 26y	400										
BStL61 33y	500										
BStM45 60	900	350	550	5 200	135 000	500 S10: 1000	100	180	125	0,06	2
BStM45 80	1 200										
BStM45 90	1 350										
BStM45110	1 650										

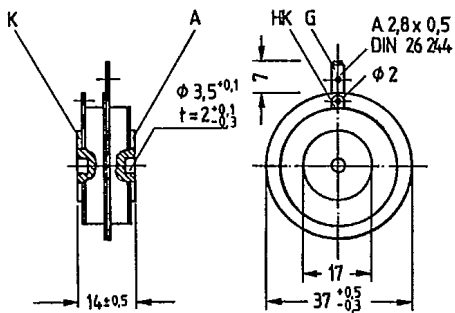


Fig. 1

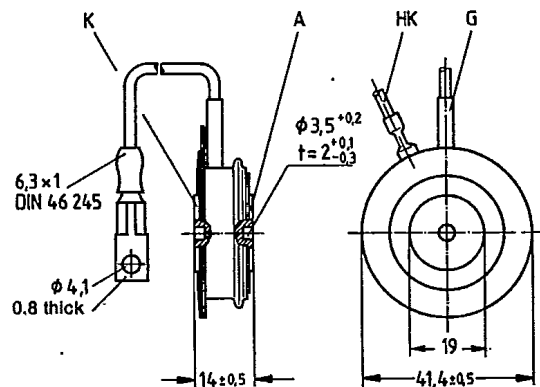


Fig. 2

Dimensions in mm