

構造	: シリコンモノリシック集積回路
STRUCTURE	: Silicon Monolithic Integrated Circuit
製品名	: カーCD,カーDVD 用パワードライバ
PRODUCT SERIES	: Power Driver for car CDs, DVDs
形名	: BD7966EKV
TYPE	: BD7966EKV
外形寸法図	: 図1
PACKAGE OUTLINES	: Figure1
熱軽減率曲線	: 図2
POWER DISSIPATION	: Figure2
ブロック図	: 図3
BLOCK DIAGRAM	: Figure3
応用回路図	: 図4
APPLICATION	: Figure4
測定回路図	: 図5
TEST CIRCUIT	: Figure5

**◆機能**

- Act(2ch)/Loading(3ch)/Sled用 (Stepping モータ専用)ドライバ(2ch)を搭載した1 chipIC
- Act用ドライバ/Sled用ドライバの ON/OFF の独立 MUTE 制御可能
- 3.3V レギュレータ内蔵(1ch)
- パッケージは 装着面に放熱用メタルがある HTQFP64V を採用
- サーマルシャットダウン回路を内蔵
- 地絡保護回路を内蔵

**◆FUNCTION**

- Single chip IC with drivers for Act(2ch)/Loading(3ch)/Sled(2ch)(for Stepping motor).
- Separated Mute control for turned ON/OFF at Act/Sled
- Built in 3.3V regulator (1ch)
- Adopting the package: HTQFP64V equipped with a radiating metal on the mount side
- Built in thermal-shut-down circuit.
- Built in Protection circuit for GND fault

<ローディング部><Loading block>

- LDCTL 端子により出力電圧の設定が可能  
The LDCTL terminal is used to specify the output voltage.
- F,R の 2 線制御インターフェース  
2-line control interface of F and R.

<スレッド部><Sled block>

- 2 相のステッピングモータ専用  
This Sled terminal is for 2-phase stepping motors
- リニア入力対応  
Supporting linear input
- PWM 駆動方式により高効率ドライブが可能  
Efficient drive by current feedback PWM drive

<アクチュエータ部><Actuator block>

- リニア入力対応  
Linier BTL drive systems

◎絶対最大定格 ABSOLUTE MAXIMUM RATINGS

Parameter	Symbol	Limits	Unit
POWER MOS 電源電圧 POWER MOS power supply voltage	SLRNF	12	V
Pre 部/Pow 部電源電圧 Pre-block and Pow-block Power Supply Voltage	VCC,AVM,LDVM	15	V
許容損失 Power dissipation	Pd	1.9*	W
動作温度範囲 Operating temperature range	Topr	-40~85	°C
保存温度範囲 Storage temperature range	Tstg	-55~150	°C

\* ローム標準基板(70×70[mm],厚さ1.6[mm])  
ROHM standard board (size: 70×70 [mm], thickness: 1.6 [mm])

◎推奨動作範囲 RECOMMENDED OPERATING CONDITIONS

(電源電圧に関しては、許容損失を考慮の上設定してください)  
(Set the power supply voltage taking allowable dissipation into considering)

Parameter	Symbol	MIN	TYP	MAX	Unit
POWER MOS 電源電圧 POWER MOS power supply voltage	SLRNF	4.5	8	10	V
Pre 部/Pow 部電源電圧 Pre-block and Pow-block Power Supply Voltage	VCC,AVM,LDVM	4.5	8	10	V

\*VCC≥LDVM

◎ 電気的特性 1 ELECTRICAL CHARACTERISTICS

(特に指定のない限り Ta=25°C, VCC=POWVCC (LD,SL)=8V ,AVM=REGVCC=5V, VC=1.65V,SLRNF=3.3Ω)

(Unless otherwise noted Ta=25°C, VCC=POWVCC (LD,SL)=8V ,AVM=REGVCC=5V, VC=1.65V,SLRNF=3.3Ω)

Parameter	Symbol	MIN.	TYP.	MAX.	Unit	Condition
<b>回路電流 Circuit current</b>						
無入力時回路電流 Quiescent current	IQ1	—	26.5	38.4	mA	VCC=REGVCC=PowVCC=8[V]
MUTE 時回路電流 MUTE Circuit Current	IST1	—	19.5	28.3	mA	VCC=REGVCC=PowVCC=8[V]
<b>送りモータドライバ部 Sled driver block</b>						
入力不感帯幅(片側) Input dead zone (one side)	VDZSL	5	30	55	mV	
入出力ゲイン Input output gain	gmSL	0.082 (0.27)	0.106	0.130 (0.43)	A/V (V/V)	SLRNF=3.3Ω
出力ON抵抗(上側) Output ON resistor (upper)	RONUSL	—	2.4	3.6	Ω	IL=500mA
出力ON抵抗(下側) Output ON resistor (lower)	RONLSL	—	0.7	1.1	Ω	IL=500mA
出力リミット電流 Output limit current	ILMSL	0.105 (0.35)	0.136	0.167 (0.55)	A (V)	SLRNF=3.3Ω
PWM周波数 PWM frequency	fosc	—	100	—	kHz	
<b>アクチュエータドライバ部 Actuator driver block</b>						
出力オフセット電圧 Output offset voltage	VOFFT	-50	0	50	mV	
出力飽和電圧H Output saturation voltage 'H'	VOHFT	—	0.45	0.8	V	IL=500mA
出力飽和電圧L Output saturation voltage 'L'	VOLFT	—	0.45	0.8	V	IL=500mA
電圧利得 Voltage gain	GVFT	10.0	11.5	13.0	dB	
バイアス端子流入電流 Bias terminal input current	IBIAS	—	75	120	μA	VBIAS=2.5V
<b>オペアンプ部 Operational amplifier block</b>						
入力オフセット電圧 Input offset voltage	VOPOF	-5	0	+5	mV	
入力バイアス電流 Input bias current	IOPIB	—	—	300	nA	
同相入力電圧範囲 Common mode input range	VOPICM	0.3	—	VCC-1.2	V	
最大出力ソース電流 Max output source current	ISOURCE	500	800	—	μA	
最大出力シンク電流 Max output sink current	ISINK	2	—	—	mA	
スルーレート Slew rate	SR	—	0.8	—	V/μs	
<b>ローディングドライバ部 Loading driver block</b>						
入力端子流入電流 Input terminal input current	IINL	—	87	130	μA	LDIN=5V
LDCTL 端子流出電流 LDCTL terminal output current	ILDCL	—	—	0.5	mA	LDCTL=5V
出力オフセット電圧 Output offset voltage	VOFLD	-50	0	50	mV	
出力飽和電圧H Output saturation voltage 'H'	VOHLD	—	1.1	1.4	V	IL=500mA
出力飽和電圧L Output saturation voltage 'L'	VOLL	—	0.45	0.8	V	IL=500mA
電圧利得 Voltage gain	GVLD	7.5	9.0	10.5	dB	LDCTL=1V
<b>レギュレーター Regulator</b>						
REG 出力電圧 REG output voltage	VREG	3.13	3.3	3.47	V	IL=200mA

\* 耐放射線設計はしていません。This product is not designed for protection against radioactive rays.

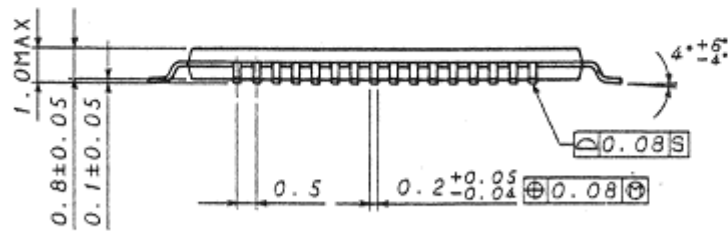
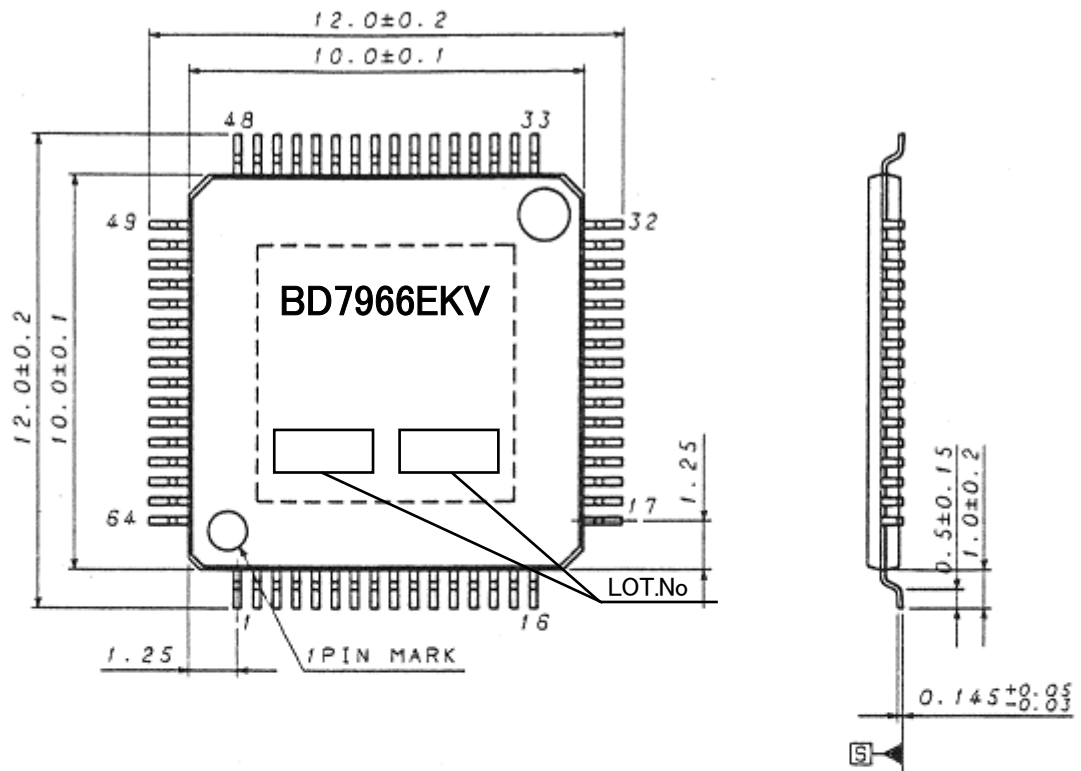
◎ 電気的特性 2 ELECTRICAL CHARACTERISTICS

(特に指定のない限り Ta=25°C, VCC=POWVCC(LD,SL)=8V ,AVM=REGVCC=5V, VC=1.65V,SLRNF=3.3Ω)

(Unless otherwise noted Ta=25°C, VCC=POWVCC(LD,SL)=8V ,AVM=REGVCC=5V, VC=1.65V,SLRNF=3.3Ω)

Parameter	Symbol	MIN.	TYP.	MAX.	Unit	Condition
<b>MUTE1</b>						
入力 High レベル電圧 1 Input High level voltage	V <sub>IH1</sub>	2.0	—	—	V	
入力 Low レベル電圧 1 Input Low level voltage	V <sub>IL1</sub>	—	—	0.4	V	
入力 High レベル電流 1 Input High level current	I <sub>IH1</sub>	—	180	270	μA	VMUTE1=5V
入力 Low レベル電流 1 Input Low level current	I <sub>IL1</sub>	-10	0	10	μA	VMUTE1=0V
<b>MUTE2</b>						
入力 High レベル電圧 2 Input High level voltage	V <sub>IH2</sub>	2.0	—	—	V	
入力 Low レベル電圧 2 Input Low level voltage	V <sub>IL2</sub>	—	—	0.5	V	
入力 High レベル電流 2 Input High level current	I <sub>IH2</sub>	—	86	130	μA	VMUTE2=5V
入力 Low レベル電流 2 Input Low level current	I <sub>IL2</sub>	-10	0	10	μA	VMUTE2=0V

\* 耐放射線設計はしていません。This product is not designed for protection against radioactive rays.



(UNIT: mm)

図 1 外形寸法図  
Fig.1 Package outlines

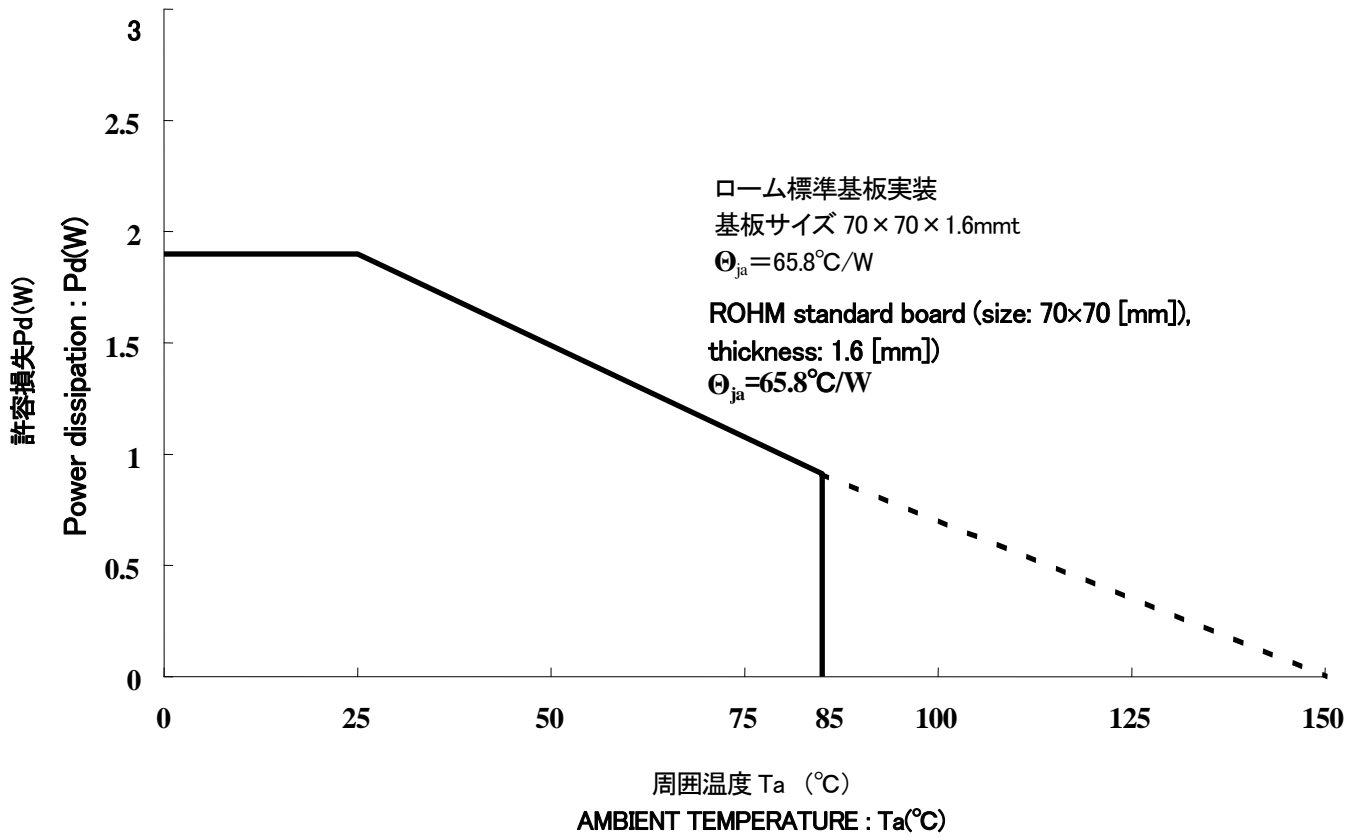


図 2 熱軽減率曲線  
Fig. 2 Power dissipation

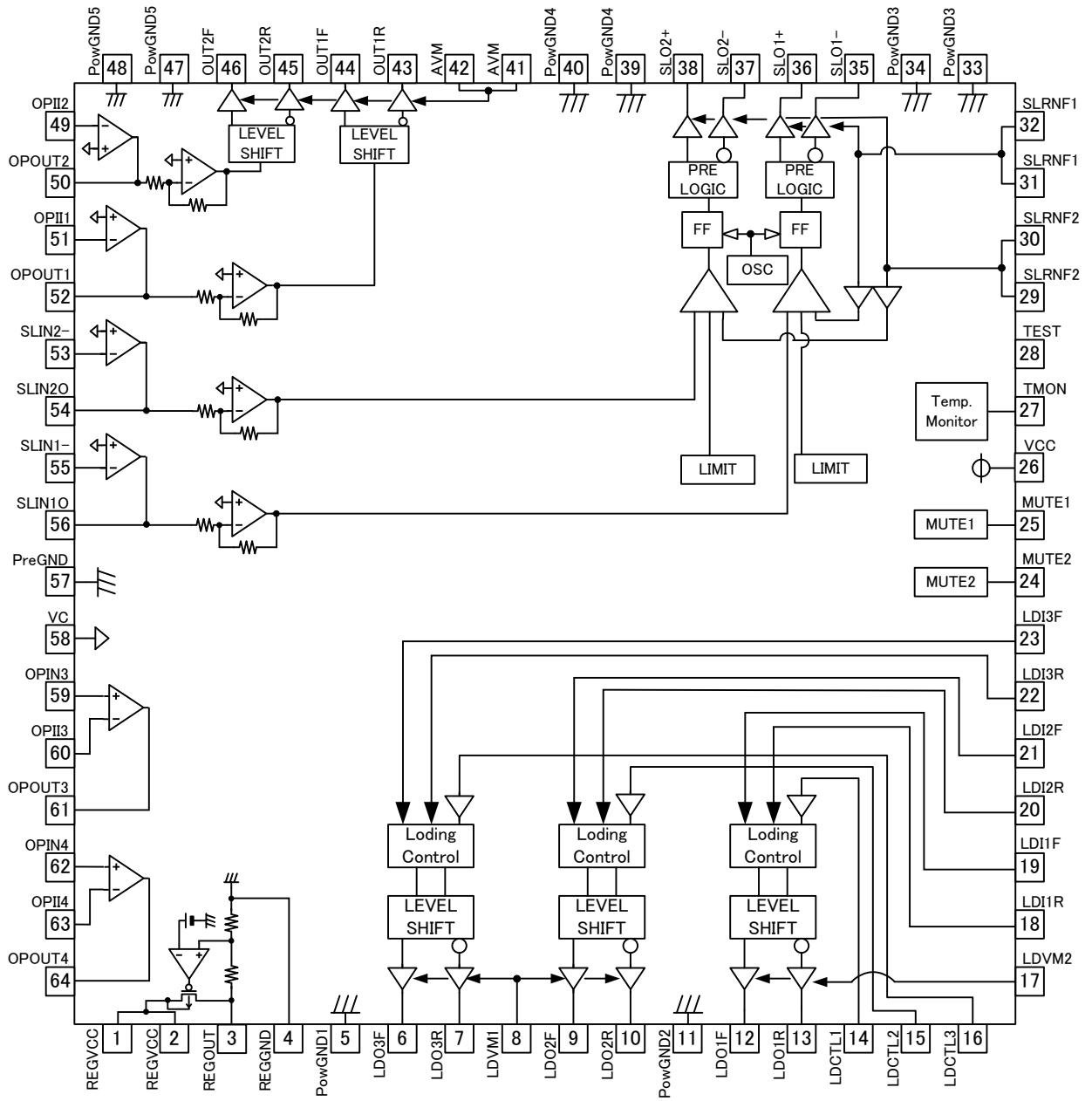


図.3 ブロック図  
Fig. 3 Block diagram

◎ 端子説明 PIN DESCRIPTION

No.	Symbol	Description	No.	Symbol	Description
1	REGVCC	レギュレーター部 PowPMOS 用電源 Power supply for regulator PowPMOS	64	OPOUT4	OP 出力 4 OP output 4
2	REGVCC	レギュレーター部 PowPMOS 用電源 Power supply for regulator PowPMOS	63	OPII4	OP 反転入力端子 4 OP inverting input terminal4
3	REGOUT	レギュレーター出力 Regulator output	62	OPIN4	OP 非反転入力端子 4 OP non-inverting input terminal4
4	REGGND	レギュレーター部 GND GND for Regulator	61	OPOUT3	OP 出力 3 OP Output3
5	PowGND1	ローディング部パワー-GND1 Power GND1for Loading block	60	OPII3	OP 反転入力端子 3 OP inverting input terminal 3
6	LDO3F	ローディング部 Ch3 フォワード出力端子 Loading block Ch3 forward output terminal	59	OPIN3	OP 非反転入力端子 3 OP non-inverting input terminal3
7	LDO3R	ローディング部 Ch3 リバース出力端子 Loading block Ch3 reverse output terminal	58	VC	バイアス入力端子 Bias input terminal
8	LDVM1	ローディング部パワー電源 1 Power supply 1 for Loading block	57	PreGND	Pre 部 GND GND for Pre-block
9	LDO2F	ローディング部 Ch2 フォワード出力端子 Loading block Ch2 forward output terminal	56	SLIN1O	SLIN1 前段 OP 出力 SLIN1 pre-OP output
10	LDO2R	ローディング部 Ch2 リバース出力端子 Loading block Ch2 reverse output terminal	55	SLIN1-	SLIN1 前段 OP 反転入力端子 SLIN1 pre-OP inverting input terminal
11	PowGND2	ローディング部パワー-GND2 Loading block power GND2	54	SLIN2O	SLIN2 前段 OP 出力 SLIN2 pre-OP output
12	LDO1F	ローディング部 Ch1 フォワード出力端子 Loading block Ch1 forward output terminal	53	SLIN2-	SLIN2 前段 OP 反転入力端子 SLIN2 pre-OP inverting input terminal
13	LDO1R	ローディング部 Ch1 リバース出力端子 Loading block Ch1 reverse output terminal	52	OPOUT1	BTL 部 Ch1 前段 OP 出力 BTL block Ch1 pre-OP output
14	LDCTL1	ローディング部出力電圧設定端子 CH1 Loading block output voltage setting terminal CH1	51	OPII1	BTL 部 Ch1 前段 OP 反転入力端子 BTL block Ch1 pre-OP inverting input terminal
15	LDCTL2	ローディング部出力電圧設定端子 CH2 Loading block output voltage setting terminal CH2	50	OPOUT2	BTL 部 Ch2 前段 OP 出力 BTL block Ch2 pre-OP output
16	LDCTL3	ローディング部出力電圧設定端子 CH3 Loading block output voltage setting terminal CH3	49	OPII2	BTL 部 Ch2 前段 OP 反転入力端子 BTL block Ch2 pre-OP inverting input terminal
17	LDVM2	ローディング部パワー電源 2 Power supply 2 for Loading block	48	PowGND5	アクチュエータ部パワー-GND5 Power GND5 for Actuator block
18	LDI1R	ローディング部 Ch1 リバース入力端子 Loading block Ch1 reverse input terminal	47	PowGND5	アクチュエータ部パワー-GND5 Power GND5 for Actuator block
19	LDI1F	ローディング部 Ch1 フォワード入力端子 Loading block Ch1 forward input terminal	46	OUT2F	BTL 部 Ch2 非反転出力端子 BTL block Ch2 non-inverted output terminal
20	LDI2R	ローディング部 Ch2 リバース入力端子 Loading block Ch2 reverse input terminal	45	OUT2R	BTL 部 Ch2 反転出力端子 BTL block Ch2 inverted output terminal
21	LDI2F	ローディング部 Ch2 フォワード入力端子 Loading block Ch2 forward input terminal	44	OUT1F	BTL 部 Ch1 非反転出力端子 BTL block Ch1 non-inverted output terminal
22	LDI3R	ローディング部 Ch3 リバース入力端子 Loading block Ch3 reverse input terminal	43	OUT1R	BTL 部 Ch1 反転出力端子 BTL block Ch1 inverting output terminal
23	LDI3F	ローディング部 Ch3 フォワード入力端子 Loading block Ch3 forward input terminal	42	AVM	アクチュエータ部パワー電源 Power supply for Actuator block
24	MUTE2	MUTE 端子 2 Terminal MUTE2	41	AVM	アクチュエータ部パワー電源 Power supply for Actuator block
25	MUTE1	MUTE 端子 1 Terminal MUTE1	40	PowGND4	アクチュエータ部パワー-GND4 Power GND4 for Actuator block
26	VCC	Pre 部電源 Power supply for Pre-block	39	PowGND4	アクチュエータ部パワー-GND4 Power GND4 for Actuator block
27	TMON	温度モニター Temperature monitor	38	SLO2+	送り部 Ch2 正出力端子 Sled block Ch2 non-inverted output terminal
28	TEST	TEST	37	SLO2-	送り部 Ch2 負出力端子 Sled block Ch2 inverted output terminal
29	SLRNF2	送り部電流検出端子 2 Sled block current detection terminal 2	36	SLO1+	送り部 Ch1 正出力端子 Sled block Ch1 non-inverted output terminal
30	SLRNF2	送り部電流検出端子 2 Sled block current detection terminal 2	35	SLO1-	送り部 Ch1 負出力端子 Sled block Ch1 inverted output terminal
31	SLRNF1	送り部電流検出端子 1 Sled block current detection terminal 1	34	PowGND3	送り部パワー-GND3 Power GND3 for Sending block
32	SLRNF1	送り部電流検出端子 1 Sled block current detection terminal 1	33	PowGND3	送り部パワー-GND3 Power GND3 for Sending block



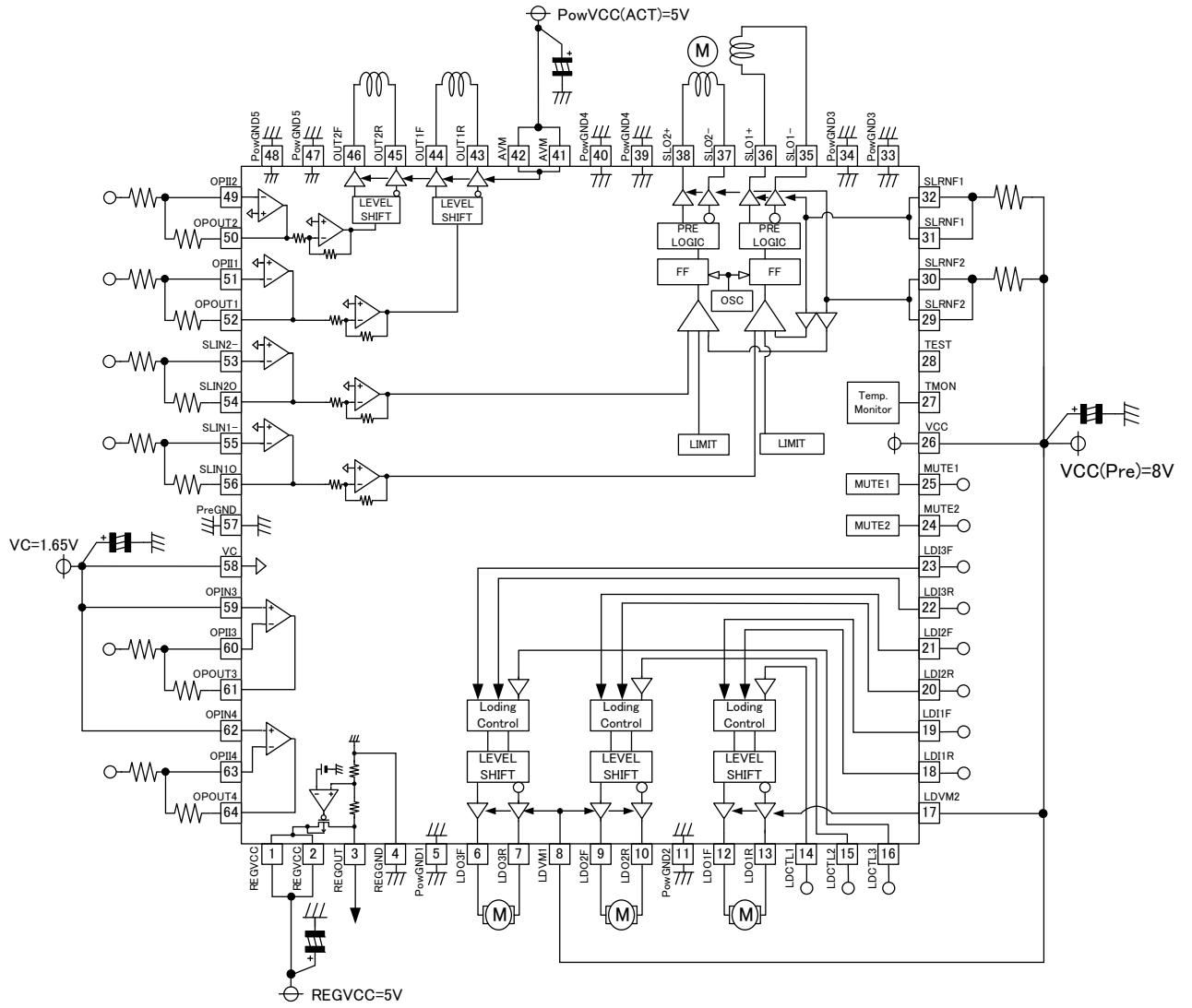
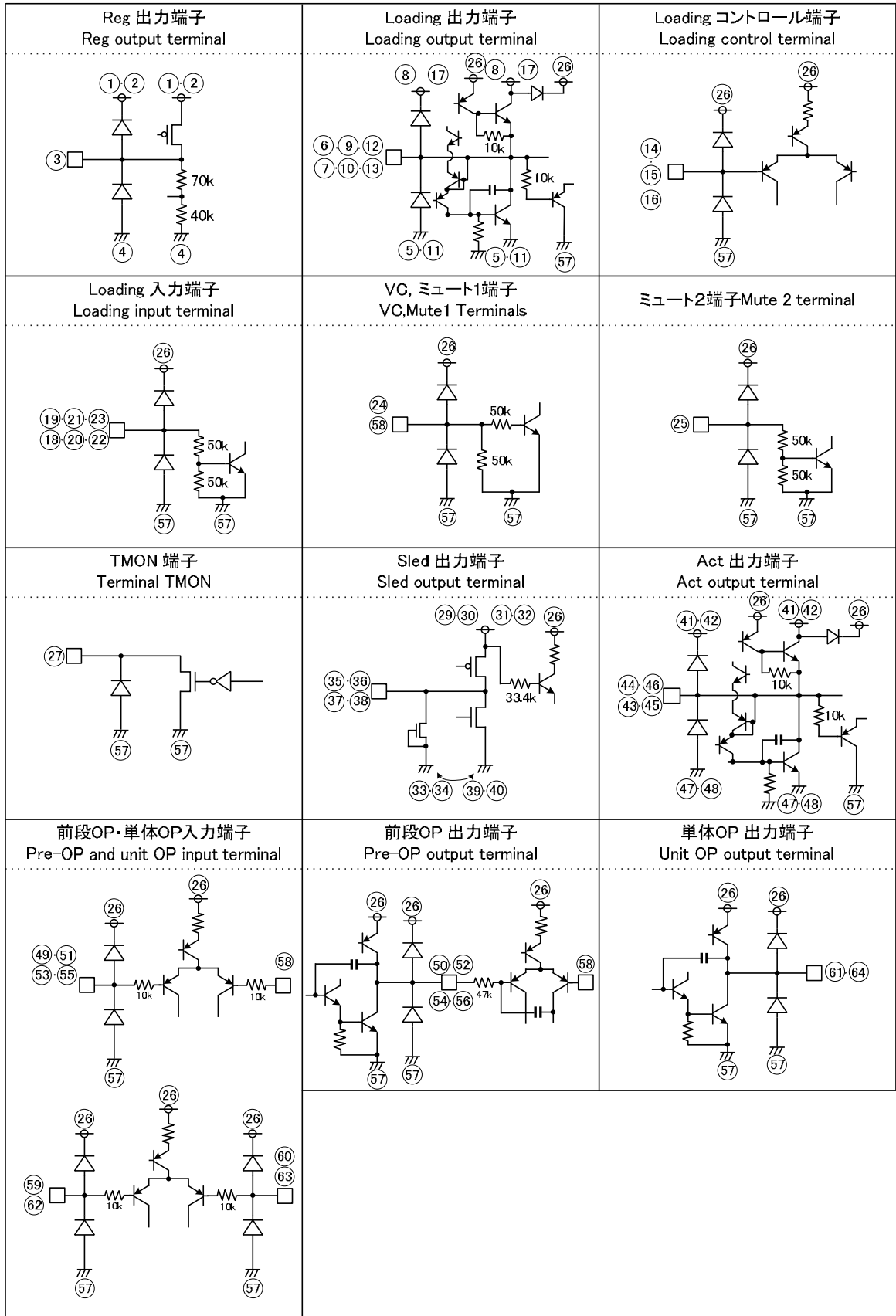


图4 应用回路图  
Fig. 4 Application circuit

◎端子等価回路図 Equivalent-circuit diagram of the terminals





◎ 測定回路図(UNIT部) Test circuit (Unit)

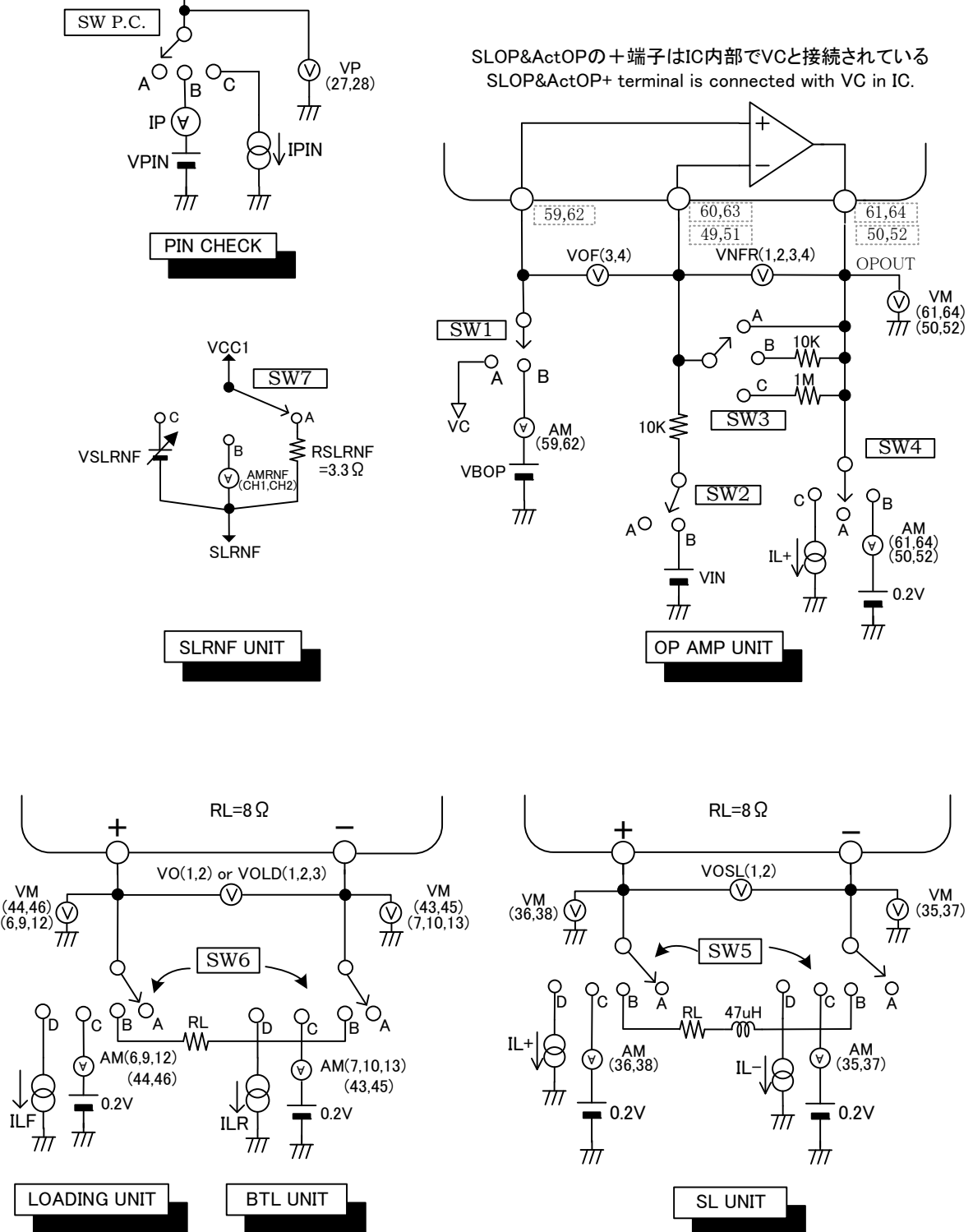


図. 5-2 測定回路図  
Fig.5-2 Test circuit

## ◎ 測定回路図スイッチ表 TABLE OF MEASURE CIRCUIT SWITCHES POSITION

(特に指定のない限り Ta=25°C, Vcc1(Vcc,LDVM)=8V,Vcc2(REGVCC,AVM)=5V VC=1.65V VBOP=2.5V RL=8Ω指定のないスイッチは“A”)

(Unless otherwise noted Ta=25°C, Vcc1(Vcc,LDVM)=8V,Vcc2(REGVCC,AVM)=5V VC=1.65V VBOP=2.5V RL=8Ω The switch not specified "A")

項目 Designation	記号 Symbol	SWITCH								条件 Condition
		1	2	3	4	5	6	7	8	
無入力時回路電流 Quiescent current	IQ1	A	A	A	A	A	A	A	A	
MUTE 時回路電流 Circuit current at MUTE	IST1	↓	↓	↓	↓	↓	↓	↓	↓	MUTE=GND
<b>送りモータドライバ部 Sled driver block</b>										
入力不感帯幅(片側) Input dead zone (one side)	VDZSL	A	B	B	A	A	A	B	A	
入出力ゲイン Input output gain	gmSL	↓	↓	↓	↓	↓	↓	C	↓	
出力ON抵抗(上側) Output ON resistor (upper)	RONUSL	↓	↓	↓	↓	D	↓	B	↓	IC=500mA
出力ON抵抗(下側) Output ON resistor (lower)	RONLSL	↓	↓	↓	↓	↓	↓	↓	↓	IC=500mA
出力リミット電流 Output limit current	ILMSL	↓	↓	↓	↓	A	↓	C	↓	
PWM周波数 PWM frequency	fosc	↓	↓	↓	↓	B	↓	A	↓	MUTE=1.9V,VIN=1.45V
<b>アクチュエータドライバ部 Actuator driver block</b>										
出力オフセット電圧 Output offset voltage	VOFFT	A	A	A	A	A	B	A	A	(VM50,VM52)-VC
出力飽和電圧H Output saturation voltage 'H'	VOHFT	↓	B	B	↓	↓	D	↓	↓	VIN=0V,IL=0.5A
出力飽和電圧L Output saturation voltage 'L'	VOLFT	↓	↓	↓	↓	↓	↓	↓	↓	VIN=0V,IL=0.5A
電圧利得 Voltage gain	GVFT	↓	↓	↓	↓	↓	B	↓	↓	
バイアス端子流入電流 Bias terminal input current	IBIAS	↓	A	C	↓	↓	A	↓	↓	
<b>オペアンプ部 Operational amplifier block</b>										
入力オフセット電圧 Input offset voltage	VOPOF	A	A	A	A	A	A	A	A	(VM61,VM64)-VC,MUTE=1.9V
入力バイアス電流 Input bias current	IOPIB	B	↓	C	↓	↓	↓	↓	↓	MUTE=1.9V,VC=1.65V,VBOP=1.65V
同相入力電圧範囲 Common mode input range	VOPICM	↓	↓	A	↓	↓	↓	↓	↓	VBOP をスイープ、VOF を測定 VBOP sweep, VOF measurement
最大出力ソース電流 Max output source current	ISOURCE	A	↓	↓	C	↓	↓	↓	↓	
最大出力シンク電流 Max output sink current	ISINK	↓	↓	↓	↓	↓	↓	↓	↓	
<b>ローディングドライバ部 Loading driver block</b>										
入力端子流入電流 Input terminal input current	IINL	A	A	A	A	A	A	A	A	LDCTL=5.0V
LDCTL 端子流出電流 Terminal LDCTL output current	ILDCT1	↓	↓	↓	↓	↓	↓	↓	↓	MUTE=REV=FOR=0.6V
出力オフセット電圧 Output offset voltage	VOFLD	↓	↓	↓	↓	↓	B	↓	↓	MUTE=0.6V,REV=1.9V FOR=0.5V or FOR=1.9V REV=0.5V
出力飽和電圧H Output saturation voltage 'H'	VOHLD	↓	↓	↓	↓	↓	D	↓	↓	IL=500mA
出力飽和電圧L Output saturation voltage 'L'	VOLLDD	↓	↓	↓	↓	↓	↓	↓	↓	IL=500mA
電圧利得 Voltage gain	GVLD	↓	↓	↓	↓	↓	B	↓	↓	MUTE=0.6V,FOR=1.9V,REV=0.6V, LDCTL=2.0V
<b>レギュレーター Regulator</b>										
REG 出力電圧 REG output voltage	VREG	A	A	A	A	A	A	A	B	IL=200mA

◎ 機能説明 Functional description

1. MUTE1,2 (Pin 25,24)

この端子にHレベル(2V以上)または、Lレベル(0.5V以下)を入力することで各ドライバのON/OFFの切替ができます。

MUTE1はACT部のON/OFFを制御します。

MUTE2は送り部のON/OFFを制御します。

※ MUTE1,2はローディング部の制御は行っていません。

Each driver's ON/OFF can be switched by inputting combinations of H-level signal (higher than 2V) and L-level signal (lower than 0.5V) to this terminal.

MUTE1 controls ON/OFF in the ACT block.

MUTE2 controls ON/OFF in the sled block.

※ Neither MUTE1, 2 control the loading block.

モード切替の内容は以下の通りです。The content of the mode switch is as follows.

MUTE1,2	各ドライバ Each driver
L	MUTE_ON
H	MUTE_OFF (ACTIVE)

2. ローディング部 Loading block

入力端子にHレベル(2V以上)または、Lレベル(0.5V以下)を入力することでローディングドライバのF/Rの切替(正転・反転)ができます。

Loading driver's F/R (normal rotation and reverse) can be switched by inputting H level (higher than 2V) or L levels (lower than 0.5V) to the input terminal.

モード切替の内容は以下の通りです。The content of the mode switch is as follows.

LDI*F	LDI*R	LDO*F	LDO*R	MODE
L	L	HiZ	HiZ	オープン Open
L	H	L	H	フォワード Forward
H	L	H	L	リバース Reverse
H	H	1/2LDVM	1/2LDVM	ブレーキ Brake

出力電圧は1/2LDVM基準です。The output voltage is 1/2LDVM standard.

本ICのLD ForR入力には、信号時間を10ms以上取って下さい。特に入力信号のチャタリングにはご注意ください。また10msより速い周期のPWM信号の入力は避けて下さい。

The LD F/R input of this IC need the signal time more than 10ms. Especially, note the chattering of the input signal.

Please do not input PWM signal of the cycle that is faster than that of 10ms

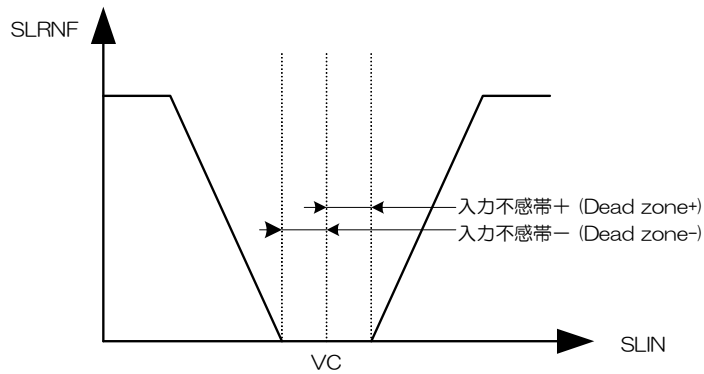
**3. 送り部 Sled block**

1)トルク指令(SLIN)／出力電流検出端子(SLRNF)

Torque command(SLIN) / Output current detection terminals(SLRNF)

(トルク指令入力 SLIN) 対 (出力電流検出端子 SLRNF)は次のようになります。

The relation between the torque command input (SLIN) and the output current detection terminals input (SLRNF) is as follow:



入出力伝達ゲイン $g_{mSL}$  および出力リミット電流 $I_{LIMSL}$  は SLRNF (出力電流検出抵抗)により決まります。

The input-output gain ( $g_{mSL}$ ) and the output-limit current ( $I_{LIMSL}$ ) depend on the resistance of SLRNF (output current detection resistor).

下記の表の計算式を参考にしてください。

Refer to the formula in the following table.

2)ゲイン計算式 Gain formula (Typ.)

	Sled
入出力ゲイン Input-output gain	0.35 / SLRNF (A/V)
出力リミット電流 Output-limit current	0.45 / SLRNF (A)

3) PWM発振周波数 PWM oscillation frequency

The PWM oscillation for driving the spindle is internal oscillating system.

送り部のPWM発振は内部で自走発振しています。発振周波数は 100kHz(Typ.)です。

The oscillating frequency is 100 kHz (Typ.).

**3. サーマルシャットダウン Thermal-shutdown**

ICを熱破壊から防ぐ為、サーマルシャットダウン(温度保護回路)を内蔵しています。必ずパッケージの許容損失内でご使用いただきたいのですが、万が一、許容損失を超えた状態で放置されますと、ジャンクション温度が上昇し、175°C(Typ.)でサーマルシャットダウンが動作します(全てのチャンネルの出力をOFFにします)。

この動作は、TMON(27pin)にてモニターできます。High 出力でサーマルシャットダウン中、Low 出力でサーマルシャットダウン解除中です。

A thermal shutdown circuit (over-temperature protection circuit) is built in to prevent the IC from thermal breakdown. Use the IC under the power dissipation. If the IC is left running over the power dissipation, the package temperature rises, and the thermal-shutdown circuit works at the junction temperature of 175°C (Typ.) (the outputs of all the channels are turned off).

This operation can be detected with TMON(27pin). A thermal shutdown is operating if the High output. A thermal shutdown is no-operating if the Low output.

TMON 出力 TMON output	状態 State
L	T.S.D 解除中(全回路 MUTE OFF) T.S.D is no-operating.(All circuits MUTE OFF)
H	T.S.D 中(全回路 MUTE ON) T.S.D is operating. (All circuits MUTE ON)

#### 4. 各種ミュート Muting functions

##### 1) VCC 降下ミュート VCC-drop muting

VCC (Pin26) 電圧が 3.9V (Typ.) 以下になると、全てのチャンネルの出力がハイインピーダンスになります。その後、電圧が 4.1V (Typ) 以上になると再び動作します。

When the voltage at VCC terminal (pin 26) drops to a value lower than 3.9V (Typ.), the outputs of all the channels are turned high-impedance.

When the voltages rise to more than 4.1V (Typ.), the IC starts operating again.

##### 2) VC 降下ミュート VC-drop muting

VC 端子 (Pin58) 電圧が 0.7V (Typ.) 以下になると、BTL 部、送り部の出力がハイインピーダンスになります。VC 端子電圧は 1.0V 以上に設定して下さい。

When the voltage at VC terminal (pin 58) drop to lower than 0.7V (Typ.) , the outputs of BTL block and Sending block are turned high-impedance. Set the VC terminal voltage to larger than 1.0V.

#### 5. 地絡保護回路 Protection circuit for GND fault

本ICは、出力ピン-GND間ショート(地絡)による破損を防ぐため、地絡保護回路を内蔵しています。

必ず出力ピンをGNDにショートすることを避けていただきたいのですが、万が一地絡されても、内部回路により電流制限を行い、IC破損を防ぎます。(アクチュエータ部、ローディング部のみ)

Protection circuit for GND fault is contained to prevent from breaking caused by short between output pin and GND. Make sure output pin should not short to GND.

However in case GND fault occurs, internal circuit prevents IC from breaking by limiting current.

(Only the actuator block and the loading block)



◎ 使用上の注意 CAUTIONS ON USE

1. バイパスコンデンサ Bypass Capacitor

供給電源間には本ICのピンの直近にバイパスコンデンサ(0.1 $\mu$ F)を接続して下さい。また、パワー電源端子の直近には電源のインピーダンスを下げるために容量が大きく、ESRの小さいコンデンサ(10 $\mu$ F $\sim$ )を付けて下さい。

Connect bypass capacitor (0.1 $\mu$ F) close to the IC pin between power supplies. Also, adopting capacitor which is greater capacity and small ESR close to power supply terminal for reducing impedance.

2. 天絡、地絡、出力端子間ショート Supply fault, ground fault, and short-circuit between output terminals.

出力ピン-V<sub>CC</sub>間ショート(天絡)、出力ピン-GND間ショート(地絡)、及び出力ピン間ショート(負荷ショート)は避けて下さい。

また、ICを基板に装着する際はICの向きには十分ご注意ください。ICが破損し、場合によっては発煙する恐れがあります。

Short-circuits between output pin-V<sub>CC</sub>, output pin-GND, or output terminals (load short) must be avoided.

Make sure that the ICs are installed on the board in proper directions. Mounting the ICs in improper directions may damage them or produce smoke.

3. TEST 端子 TEST terminal

TEST 端子は IC 内部でプルダウンされておりますので、オープンもしくは GND とショートしてご使用下さい。

The TEST terminal is pulled down in IC, therefore use it as open or shorted with GND.

4. レギュレータ出力-GND 間に接続するコンデンサは発振防止をかねていますので、温度特性の良いものをご使用下さい。

The capacitor connected between GND and regulator output avoided oscillating, so use the good one of the temperature characteristic.

5. 基本的には、IC のサブ電位以下の電圧を端子に印加することは避けてください。

Basically, please avoid impressing the voltage below the sub potential of IC to the terminal.

各ドライバの出力が負荷の逆起電力により、IC のサブ電圧(GND)以下に下がる場合は動作マージン考慮の上ご検討下さい。

Examine it after considering the operation margin when the output of each driver falls as follows sub voltage (GND) of IC by the counter electromotive force of the load.

6. 絶対最大定格について About absolute maximum ratings

印加電圧及び動作温度範囲などの絶対最大定格を超えた場合、破壊の可能性があります。破壊したショートモードもしくはオープンモードなど、特定できませんので絶対最大定格を超えるような特殊モードが想定される場合、ヒューズなど、物理的な安全対策を施すようお願い致します。

Exceeding the absolute maximum ratings, such as the applied voltage or the operating temperature range, may cause permanent device damage.

As these cases cannot be limited to the broken short mode or the open mode, if a special mode where the absolute maximum ratings may be exceeded is assumed, it is recommended to take mechanical safety measures such as attaching fuses.

7. 電源ラインについて About power supply lines

モータの逆起電力により再生した電流の戻りが生じるため、再生電流の経路として電源-GND 間にコンデンサを入れるなどの対策をし、容量値は電解コンデンサには低温での容量ぬげが起こることなど諸特性に問題のないことを十分にご確認のうえ、決定してください。

As a measure against the back current regenerated by a counter electromotive force of the motor, a capacitor to be used as a regenerated-current path can be installed between the power supply and GND and its capacitance value should be determined after careful check that any problems, for example, a leak capacitance of the electrolytic capacitor at low temperature, are not found in various characteristics.

8. GND 電位について About GND potential

GND 端子の電位はいかなる動作状態においても、最低電位になるようにしてください。

The electric potential of the GND terminal must be kept lowest in the circuitry at any operation states.

9. 熱設計について About thermal design

実際の使用状態での許容損失(Pd)を考え、十分マージンを持った熱設計を行ってください。

With consideration of the power dissipation (Pd) under conditions of actual use, a thermal design provided with an enough margin should be done.

10. 強電界中での動作について About operations in a strong electric field

強電界中のご使用では、誤動作をする可能性がありますのでご注意ください。

When used in a strong electric field, note that a malfunction may occur.

11. ASO

本 IC を使用する際には、出力 Tr が絶対最大定格及び ASO を超えないように設定してください。

When using this IC, the output Tr must be set not to exceed the values specified in the absolute maximum ratings and ASO.

12. 熱遮断回路 Thermal shutdown circuit (Thermal shutdown: TSD)

本 IC は熱遮断回路(TSD 回路)を内蔵しています。チップ温度が下記の温度になるとモータへのコイル出力をオープン状態にします。熱遮断回路は、あくまでも熱的暴走から IC を遮断する事を目的とした回路であり、IC の保護及び保証を目的とはしておりません。よって、この回路を動作させて以降の連続使用及び動作を前提とした使用はしないでください。

This IC built in a thermal shutdown circuit (TSD circuit).

When the chip temperature reaches the value shown below, the coil output to the motor will be set to open.

The thermal shutdown circuit is designed only to shut off the IC from a thermal runaway and not intended to protect or guarantee the entire IC functions. Therefore, users cannot assume that the TSD circuit once activated can be used continuously in the subsequent operations.

TSD ON 温度[°C] (typ.) TSD ON Temperature [°C] (typ.)	ヒステリシス温度[°C] (typ.) Hysteresis Temperature [°C] (typ.)
175	25

13. アース配線パターンについて About earth wiring patterns

小信号 GND と大電流 GND がある場合、大電流 GND パターンと小信号 GND パターンは分離し、パターン配線の抵抗分と大電流による電圧変化が小信号 GND の電圧を変化させないように、セットの基準点で一点アースすることを推奨します。外付け部品の GND 配線パターンも変動しないように注意してください。

When a small signal GND and a large current GND are provided, it is recommended that the large current GND pattern and the small signal GND pattern should be separated and grounded at a single point of the reference point of the set in order to prevent the voltage of the small signal GND from being affected by a voltage change caused by the resistance of the pattern wiring and the large current.

Make sure that the GND wiring patterns of the external components will not change, too.

14. 各入力端子について About each input terminal

本 IC はモノリシック IC であり、各素子間に素子分離のための P<sup>+</sup>アイソレーションと P 基盤を有しています。この P 層と各素子の N 層とで PN 接合が形成され、各種の寄生素子が構成されます。IC の構成上、寄生素子は電位関係によって必然的に形成されます。寄生素子が動作することにより、回路動作の干渉を引き起こし、誤動作、ひいては破壊の原因となり得ます。したがって、入力端子にグラウンド (GND; P 基盤) より低い電圧を印加するなど、寄生素子が動作するような使い方をしないよう十分に注意してください。また、IC に電源電圧を印加していない時、入力端子に電圧を印加しないでください。同様に電源電圧を印加している場合にも、各入力端子は電源電圧以下の電圧もしくは電気的特性の保証値内としてください。

This IC is a monolithic IC which has a P<sup>+</sup> isolations and P substrate to isolate elements each other. This P layer and an N layer in each element form a PN junction to construct various parasitic elements. Due to the IC structure, the parasitic elements are inevitably created by the potential relationship. Activation of the parasitic elements can cause interference between circuits and may result in a malfunction or, consequently, a fatal damage. Therefore, make sure that the IC must not be used under conditions that may activate the parasitic elements, for example, applying the lower voltage than the ground level (GND, P substrate) to the input terminals.

In addition, do not apply the voltage to input terminals without applying the power supply voltage to the IC. Also while applying the power supply voltage, the voltage of each input terminal must not be over the power supply voltage, or within the guaranteed values in the electric characteristics.

## Notes

No copying or reproduction of this document, in part or in whole, is permitted without the consent of ROHM Co.,Ltd.

The content specified herein is subject to change for improvement without notice.

The content specified herein is for the purpose of introducing ROHM's products (hereinafter "Products"). If you wish to use any such Product, please be sure to refer to the specifications, which can be obtained from ROHM upon request.

Examples of application circuits, circuit constants and any other information contained herein illustrate the standard usage and operations of the Products. The peripheral conditions must be taken into account when designing circuits for mass production.

Great care was taken in ensuring the accuracy of the information specified in this document. However, should you incur any damage arising from any inaccuracy or misprint of such information, ROHM shall bear no responsibility for such damage.

The technical information specified herein is intended only to show the typical functions of and examples of application circuits for the Products. ROHM does not grant you, explicitly or implicitly, any license to use or exercise intellectual property or other rights held by ROHM and other parties. ROHM shall bear no responsibility whatsoever for any dispute arising from the use of such technical information.

The Products specified in this document are intended to be used with general-use electronic equipment or devices (such as audio visual equipment, office-automation equipment, communication devices, electronic appliances and amusement devices).

The Products specified in this document are not designed to be radiation tolerant.

While ROHM always makes efforts to enhance the quality and reliability of its Products, a Product may fail or malfunction for a variety of reasons.

Please be sure to implement in your equipment using the Products safety measures to guard against the possibility of physical injury, fire or any other damage caused in the event of the failure of any Product, such as derating, redundancy, fire control and fail-safe designs. ROHM shall bear no responsibility whatsoever for your use of any Product outside of the prescribed scope or not in accordance with the instruction manual.

The Products are not designed or manufactured to be used with any equipment, device or system which requires an extremely high level of reliability the failure or malfunction of which may result in a direct threat to human life or create a risk of human injury (such as a medical instrument, transportation equipment, aerospace machinery, nuclear-reactor controller, fuel-controller or other safety device). ROHM shall bear no responsibility in any way for use of any of the Products for the above special purposes. If a Product is intended to be used for any such special purpose, please contact a ROHM sales representative before purchasing.

If you intend to export or ship overseas any Product or technology specified herein that may be controlled under the Foreign Exchange and the Foreign Trade Law, you will be required to obtain a license or permit under the Law.



Thank you for your accessing to ROHM product informations.  
More detail product informations and catalogs are available, please contact us.

### ROHM Customer Support System

<http://www.rohm.com/contact/>