

1 适用范围

本产品规格书适用于 LT10.7MA20 型陶瓷谐振器。

2 产品编号

产品型号	贵公司部品号	规格书编号
LT10.7MA20		

3 外观及外形

3.1 外观

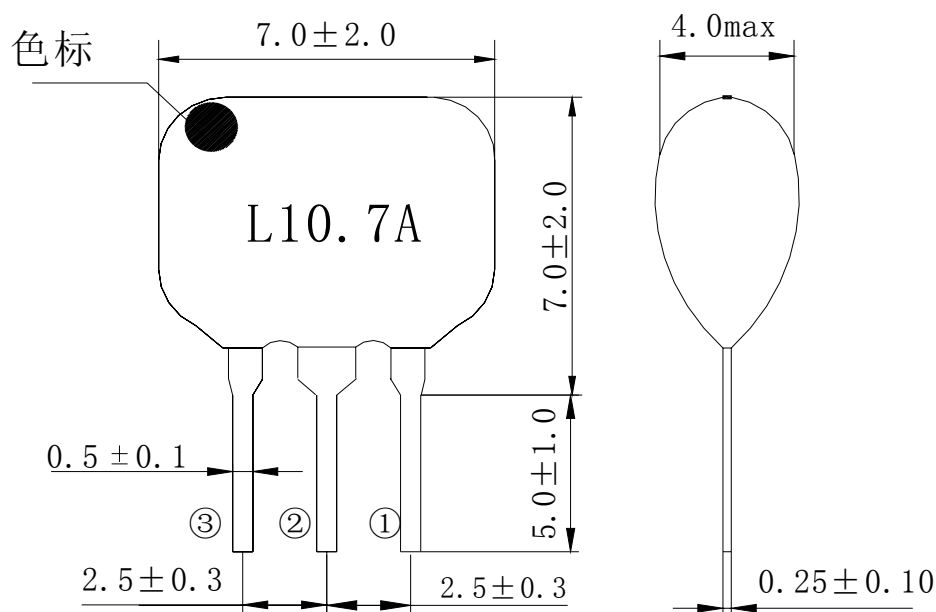
标志清晰、外观光洁、无污点和损伤、无变形。

3.2 结构

单片树脂包封型。

3.3 除芯片（振子、基板、电容片）外不使用含铅材料。

3.4 外形尺寸



- ① 输入
- ② 接地
- ③ 输出

4 电气性能

4.1 额定值

内容	要求
温度特性 (%) max	± 0.5 ($-20^{\circ}\text{C}\sim+80^{\circ}\text{C}$)
耐电压 (V)	100 (DC, 5min)
绝缘电阻 R_i , ($\text{M}\Omega$) min	100 (100V, 1min)
使用温度 ($^{\circ}\text{C}$)	$-20\sim+80$
储存温度 ($^{\circ}\text{C}$)	$-40\sim+85$

4.2 电气性能

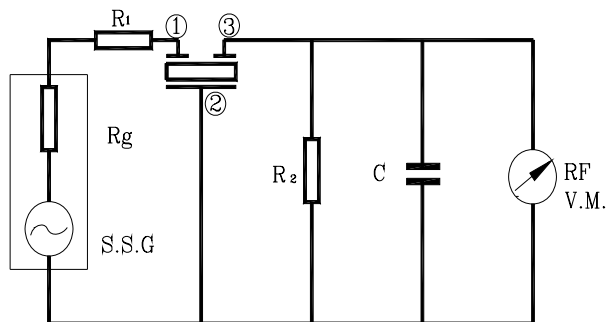
中心频率(MHZ)	10.670-10.730
3dB 带宽 (kHz)	330 ± 50
20dB 带宽 (kHz) max	680
插损 (dB) max	6
阻带耗损 (dB) min	30
输入/输出阻抗 (Ω)	330

5 测试方法

5.1 测试条件

测试应在温度为 $+20^{\circ}\text{C}\pm 15^{\circ}\text{C}$ 、相对湿度为 $65\%\pm 20\%\text{RH}$ 的环境下进行，必要时，应在温度为 $(25\pm 3)^{\circ}\text{C}$ 、相对湿度为 $(65\pm 5)\%\text{RH}$ 的环境下进行。

5.2 测试电路



$R_g+R_1=R_2=330\ \Omega$ $C=10\text{pF}$ (包括寄生电容和射频电压表的输入电容)

6 耐候性能和机械强度

序号	项目	试验条件	规格值
6.1	稳态湿热	在温度为 $(+60 \pm 2)^\circ\text{C}$ ，相对湿度为 90%~95% 的恒温恒湿箱中保持 100h，常温下恢复 1h。	符合表 1 规定
6.2	高温储存	在 $(+85 \pm 5)^\circ\text{C}$ 温度下保持 100h，常温下恢复 1h。	符合表 1 规定
6.3	低温储存	在 $(-55 \pm 5)^\circ\text{C}$ 温度下保持 100h，常温下恢复 1h。	符合表 1 规定
6.4	温度快速变化	在 -55°C 的试验箱中保持 30min 后，直接放入温度 $+85^\circ\text{C}$ 的试验箱中保持 30min 作为一次循环，共进行 5 次循环，常温下恢复 1h。	符合表 1 规定
6.5	振动	振动频率 $10\text{Hz}—55\text{Hz}$ ，全振幅 1.5mm，X、Y、Z 三个方向各进行 2h 振动。	符合表 1 规定
6.6	跌落	从 1m 高处自然下落到水泥地面，共跌落 3 次。	外观无异常 符合表 1 规定
6.7	耐焊接热	引线浸入到 $(+260 \pm 5)^\circ\text{C}$ 焊槽内，浸入深度为离引线根部 2mm，保持 $(5 \pm 1)\text{s}$ ，常温下恢复 1h。	符合表 1 规定
6.8	可焊性	引线浸入到 $(+230 \pm 5)^\circ\text{C}$ 的锡锅中，浸入深度为离引线根部 2mm，保持 $(2 \pm 0.5)\text{s}$	引线 95% 以上表面应附着有焊锡
6.9	引线强度	在各引线轴向上，施加 5N 静负荷，保持 $(10 \pm 1)\text{s}$ 在各引线轴向上，施加 5N 静负荷，本体弯曲 90° ，再沿反方向弯曲 90° ，每次弯曲所用时间为 3s。	无可见损伤 符合表 1 规定
	引线拉伸强度		
	引线弯曲强度		

表 1

项 目	规格值
中心频率偏移	$\pm 30\text{kHz max.}$
插损偏移	$\pm 2\text{dB max.}$
3dB 带宽偏移	$\pm 20\text{kHz max.}$
20dB 带宽偏移	$\pm 30\text{kHz max.}$
阻带衰耗	30dB min.

7 包装

7.1 在储存和运输过程中为了保护物品，必须对物品进行内外包装及海绵包装；以防过力压挤。

7.2 外包装

外包装由 6 毫米的瓦楞纸组成；里面有 50 个内盒，每个内盒有 4 个用于装器件的塑料袋。

7.3 包装数量

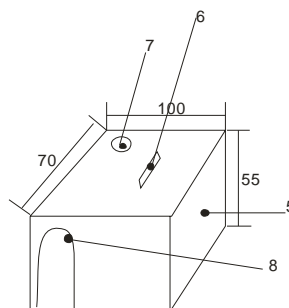
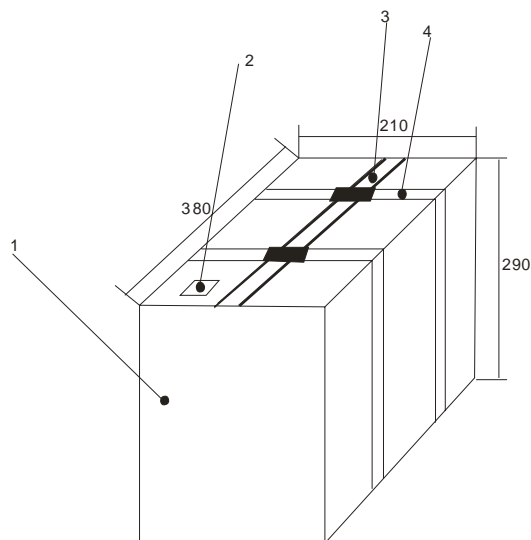
每个塑料袋 500 只

每个内盒 4 个塑料袋

每 箱 50 个小纸盒

（共 100000 只元器件）

7.4 尺寸和标记



编号	内容	数量	备注
1	外包装	1	
2	合格证	1	
3	粘胶带	1.0m	
4	捆绑带	2.0m	
5	内盒	50 个	
6	标签	50 个	
7	SGS 标志	50 个	
8	内袋	200 个	

8 其它

8.1 使用注意

8.1.1 不要折弯；不要对元器件和引线脚施加过度力量。

8.1.2 过度用力会损害元器件。

8.1.3 说明书所提及的性能参数指孤立的元器件而言，在整个电路中运用请充分估计其它因素的影响。

8.2 注意

8.2.1 在您确认后，请返还一份给我们。

8.2.2 若对本规格书有任何疑问，我们可以共同协商。