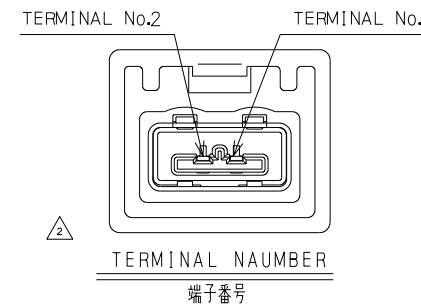
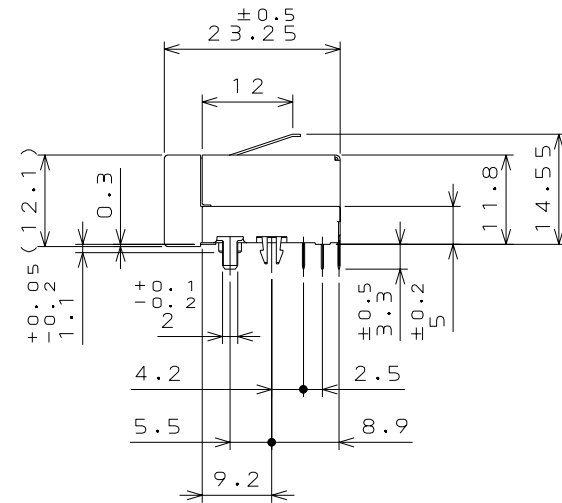
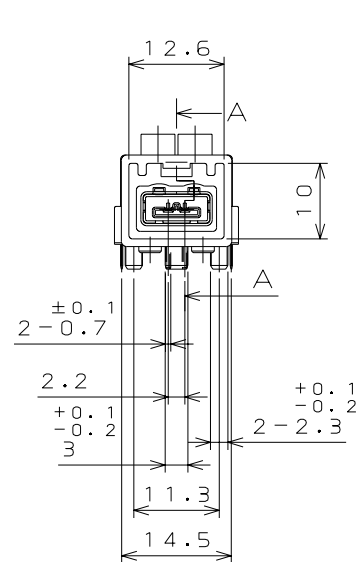
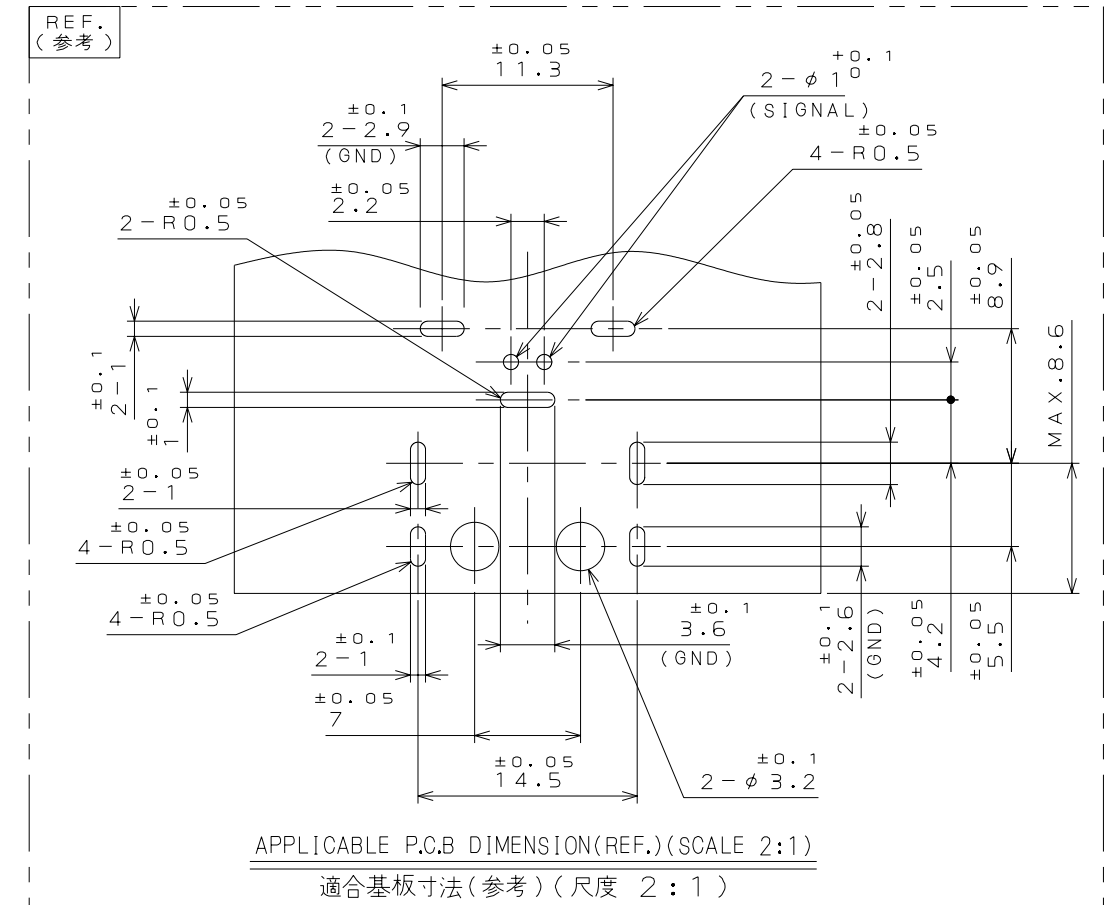
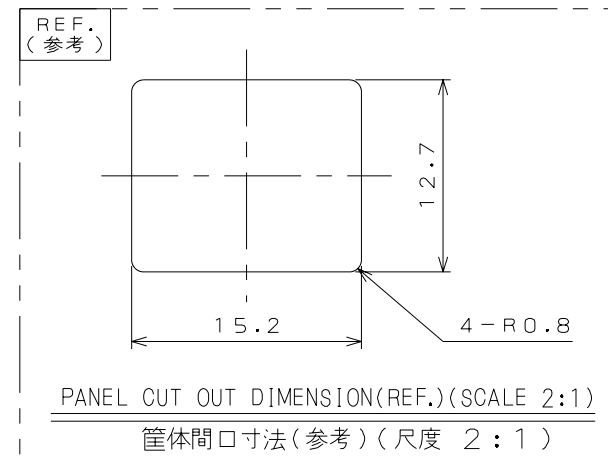
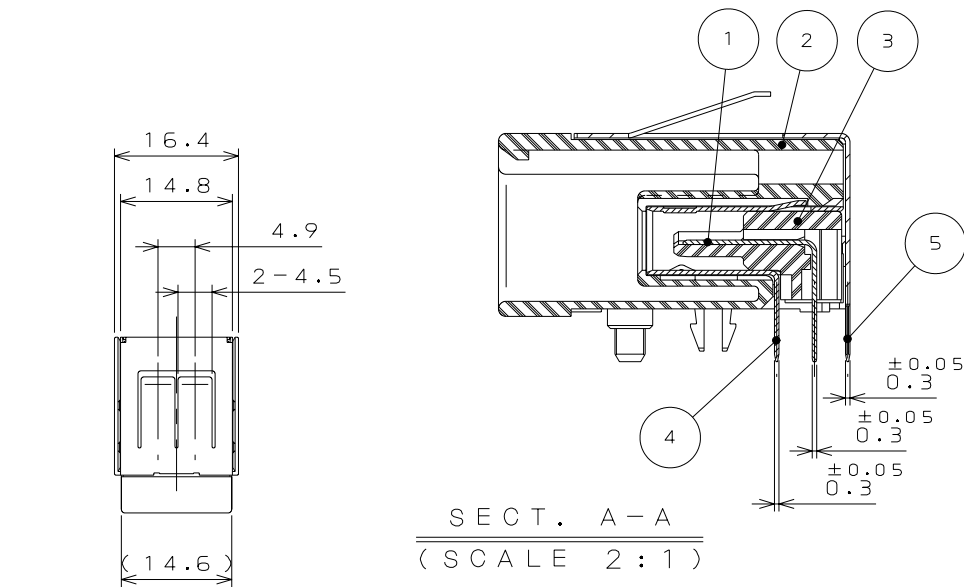


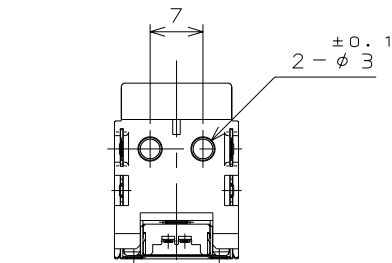
950201RS
 (ON ENIMARD) 台機理図

版数 REV.	年月日 DATE	DCN NO.	変更内容 DESCRIPTION	製図 DR.	担当 CHK.	査閲 APPD.	承認 APPD.
2	28.Feb.2005	056816	ADDED NOTE 2		N.OGAWA		T.OKA
3	22.Mar.2005	056987	ADDED NOTE 3		N.OGAWA		T.OKA



NOTE 1. APPLICABLE PRINTED CIRCUIT BOARD:THICKNESS 1.6mm.
 △ 2. TERMINAL NUMBER OF THE CONNECTOR IS SHOWN IN ABOVE FIGURE.
 △ 3. RECOMMENDED PANEL POSITION IF CONNECT PANEL AND CONNECTOR SHELL AS GROUND.
 (DISTANCE BETWEEN P.C.B TO PANEL):12.8±0.2mm

注1. 適用プリント基板:板厚 1.6mm.
 △ 2. コネクタの端子番号は上図による.
 △ 3. 筐体にグラウンド接続する場合の筐体推奨位置(基板上面から筐体内面までの距離):12.8±0.2mm



REFERENCE ONLY
 JAE

特別管理品目
 SPECIAL CONTROL ITEM
 MX(AUTO)

5	SHELL	1	COPPER ALLOY	TIN PLATING	
4	GND TERMINAL	1	COPPER ALLOY	TIN PLATING	
3	HOUSING B	1	30%GF SPS		COLOR:BLACK
2	HOUSING A	1	30%GF SPS		COLOR:LIGHT BLUE
1	TERMINAL	2	BRASS	SELECTIVE GOLD PLATING SELECTIVE TIN PLATING	
符号 NO.	名称 DESCRIPTION	個数 QTY.	材料 MATERIAL	仕上 FINISH	備考 REMARKS

仕様書(SPECIFICATION)		第1版(ORIGINAL DATE) 29.Oct.2004		尺度(SCALE) 1:1	シリーズ(SERIES) MX38	日本航空電子工業株式会社 JAPAN AVIATION ELECTRONICS INDUSTRY, LTD.
一般公差(GENERAL TOLERANCE)		製図 DR.		名称(TITLE) MX38002NQ4		
寸法(DIMENSION)		担当 CHK. H.ITAKURA		査閲 APPD.		図面番号(DRAWING NO.) SJ102056
角度(ANGLES)		承認 APPD. T.OKA		質量(MASS)		
· ±0.3	×° ±					版数 (REV.) 3
·× ±0.3	×°× ±					
·×× ±0.3						