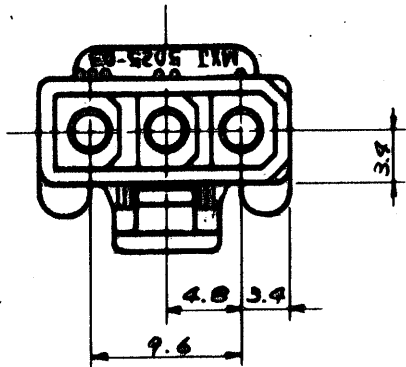
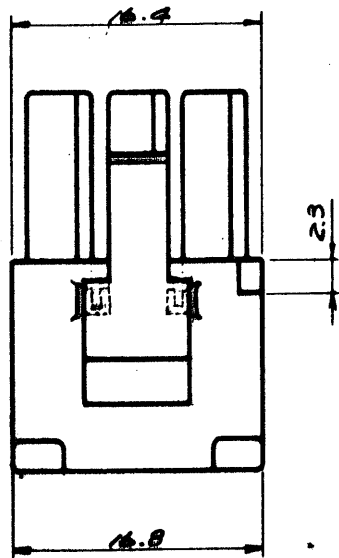


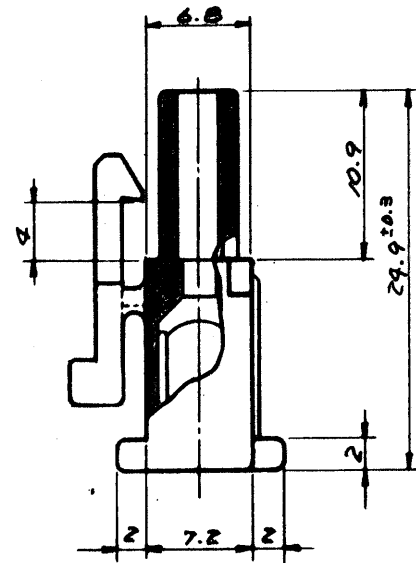
F



E

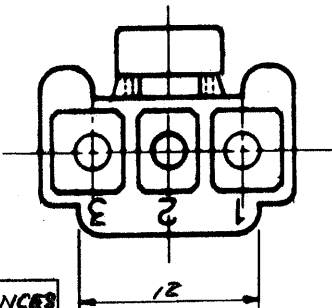


D



C

B



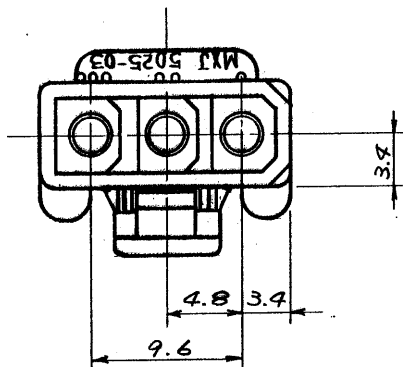
GENERAL TOLERANCES

10 UNDER	±0.2
10 OVER 30 UNDER	±0.25
30 OVER	±0.3
ANGLE	±3°

A

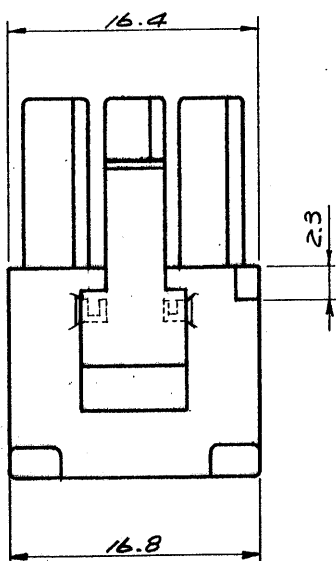
				公差 (Tolerances) .000 → ±0.005 .00 → ±0.05 .0 → ±0.1 . → ±0.3	所要数 (Req) DRWG. <i>Y. Awano</i> 10/17/77 DSN'D <i>M. ENDO</i> 10/17/77 CHK'D <i>(Signature)</i> APP'D		
				材料 (MAT'L) NYLON66, 94V-2			
				熱処理 (H.T.) HRc	MOLEX-JAPAN CO., LTD. 日本モレックス株式会社 No. SD-5025-03R1		
				仕上げ (Finish)			
D 0.4mm 穴径 ECN NO. 1486 11/21/77 <i>(Signature)</i> C REMOVED "K" ECN NO. 748 7/2/77 <i>(Signature)</i> B1 ロックツリ 2/2/77 <i>(Signature)</i> B リフトアップキット No. 13/1/77 <i>(Signature)</i> A REVISED 11/5/77 <i>(Signature)</i> O PROPOSED 9/17/77 <i>(Signature)</i>	記号 ULTR	変更内容 (Rev.)	Date	Name	Scale 2/1	名称 (Name) MINI. FIT CONN. 3POS. RECEPTACLE HSG.	REV D

F

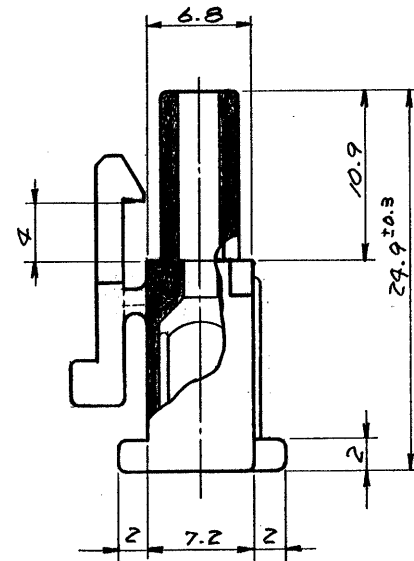


E

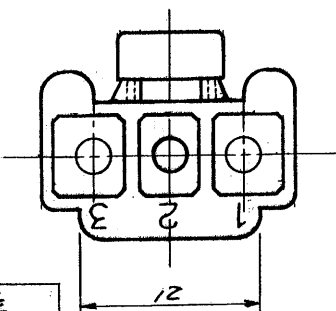
D



C



B



A

一般公差	
10未満	±0.2
10以上30未満	±0.25
30以上	±0.3
角度	±3°

				公差 (Tolerances)	所要数 (Req)	DRWG. <i>Y. Awano</i> 10/17/77
				.000 → ±0.005 .00 → ±0.05 .0 → ±0.1 . → ±0.3		DSN'D <i>M. ENDO</i> 10/17/77
				材料 (MAT'L)	MOLEX	CHK'D <i>Ke Sline</i>
				NYLON66, 94V-2		APP'D <i>WMS</i>
				熱処理 (H.T.)	MOLEX-JAPAN CO., LTD. 日本モレックス株式会社	
				HRc — # —	No.	REV.
				仕上げ (Finish)	SD-5025-03R1 D	
				Scale	名称 (Name) MINI. FIT CONN.	
				1	3POS. RECEPTACLE HSG.	
記号 (LTR)	変更内容 (Rev.)	Date	Name			