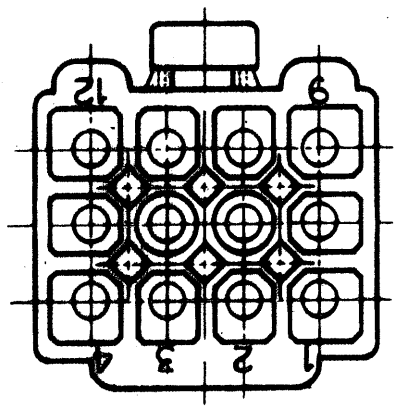
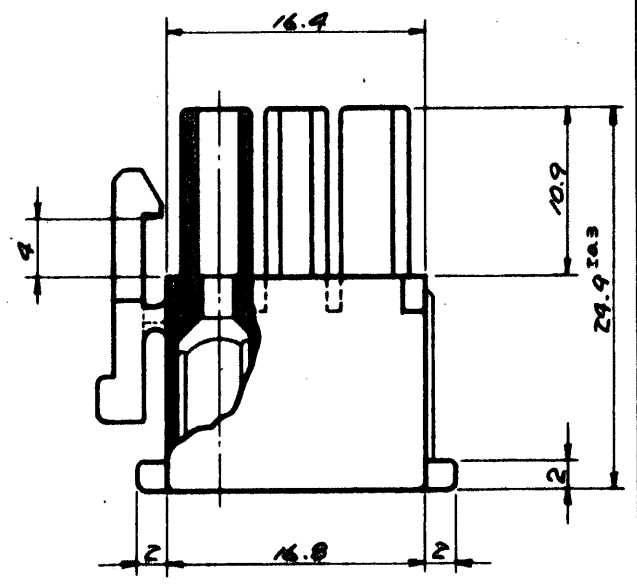
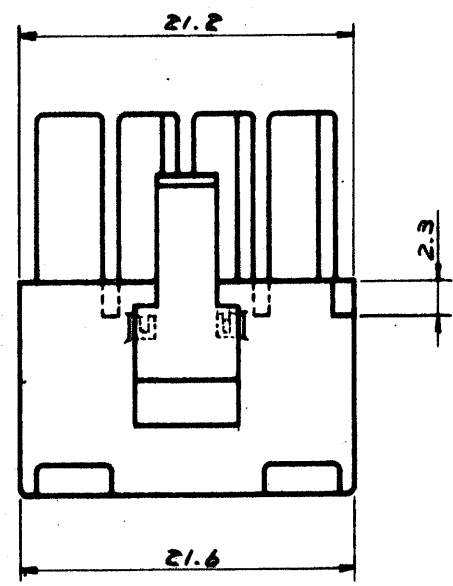
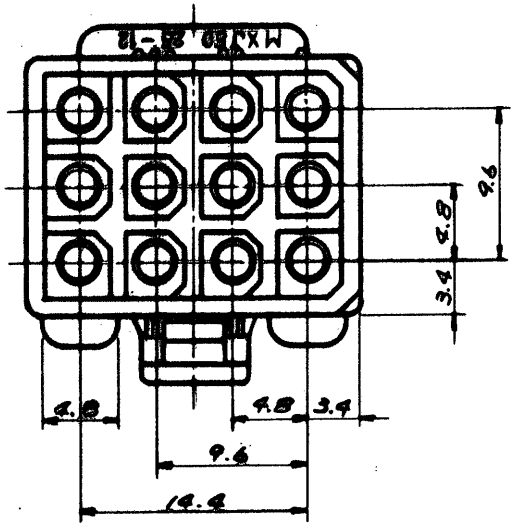
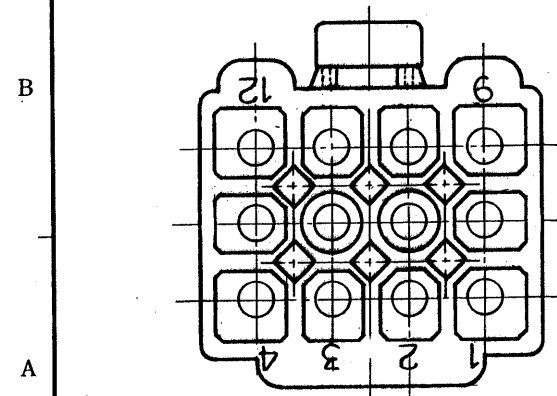
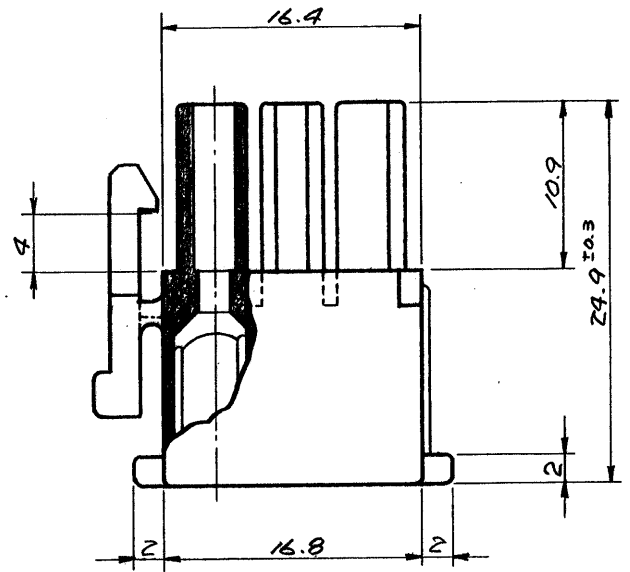
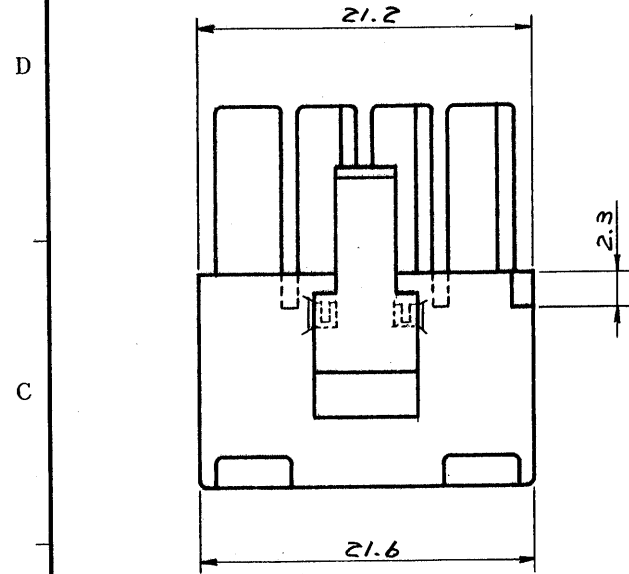
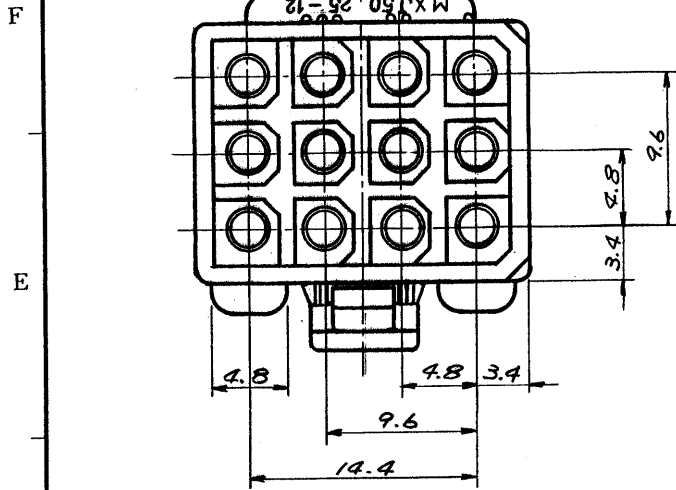


F  
E  
D  
C  
B  
A



GENERAL TOLERANCES	
10 UNDER	±0.2
10 OVER 30 UNDER	±0.25
30 OVER	±0.3
ANGLE	13°

				公差 (Tolerances) .000 → ±0.005 .00 → ±0.05 .0 → ±0.1 . → ±0.3		所要数 (Req)		DRWG. <i>G. Awano '90/7/1</i> DSN'D <i>MENOMOTO '90/7/1</i> CHK'D <i>W. Sato</i> APP'D	
				材料 (MAT'L) NYLON66, 94V-2		MOLEX-JAPAN CO., LTD. 日本モレックス株式会社			
				熱処理 (H.T.) HRc —					
D 0.5mm pitch ECN NO. 1486 1/20/90 <i>K. Sato</i>				仕上げ (Finish)		No. SD-5025-12R1		REV D	
C REMOVED "X" ECN NO. 740 7/10/90 <i>K. Sato</i>				Scale 2/1		名称 (Name) MINI. FIT CONN. 12POS. RECEPTACLE HSG.			
B1 ロッキンク77 3/10/90 <i>K. Sato</i>									
B リア、バックアップ、サキトNO. 1/20/90 <i>K. Sato</i>									
A REVISED 1/20/90 <i>K. Sato</i>									
O PROPOSED 7/10/90 <i>K. Sato</i>									
記号 (LTR) 変更内容 (Rev.) Date Name									



一般公差	
10未満	±0.2
10以上30未満	±0.25
30以上	±0.3
角度	±3°

			公差 (Tolerances) .000 → ±0.005 .00 → ±0.05 .0 → ±0.1 . → ±0.3		所要数 (Req)		DRWG. <i>G. Amano</i> 10/8/77 DSN'D <i>MENOMOTO</i> 10/9/77 CHK'D <i>K. S. Gino</i> APP'D <i>[Signature]</i>	
			材料 (MAT'L) NYLON66, 94V-2		MOLEX MOLEX-JAPAN CO., LTD. 日本モレックス株式会社		No. <b>SD-5025-12R1</b>	
D ロックレグ支柱 ECN NO. 1486 11/21/74 <i>K.H.</i>			熱処理 (H.T.) HRc — # —				REV. <b>D</b>	
C REMOVED "X" ECN NO. 748 3/18/78 <i>[Signature]</i>			仕上げ (Finish) — # —		名称 (Name) <b>MINI. FIT CONN. 12POS. RECEPTACLE HSG.</b>			
B <sub>1</sub> ロッキングレグ 2/13/78 <i>[Signature]</i>			Scale <b>2/1</b>					
B リブ, パネル入ロット, サークット NO. 12/1/77 <i>[Signature]</i>								
A REVISED 11/5/77 <i>[Signature]</i>								
O PROPOSED 10/8/77 <i>[Signature]</i>								
記号 (LTR) 変更内容 (Rev.)			Date Name					