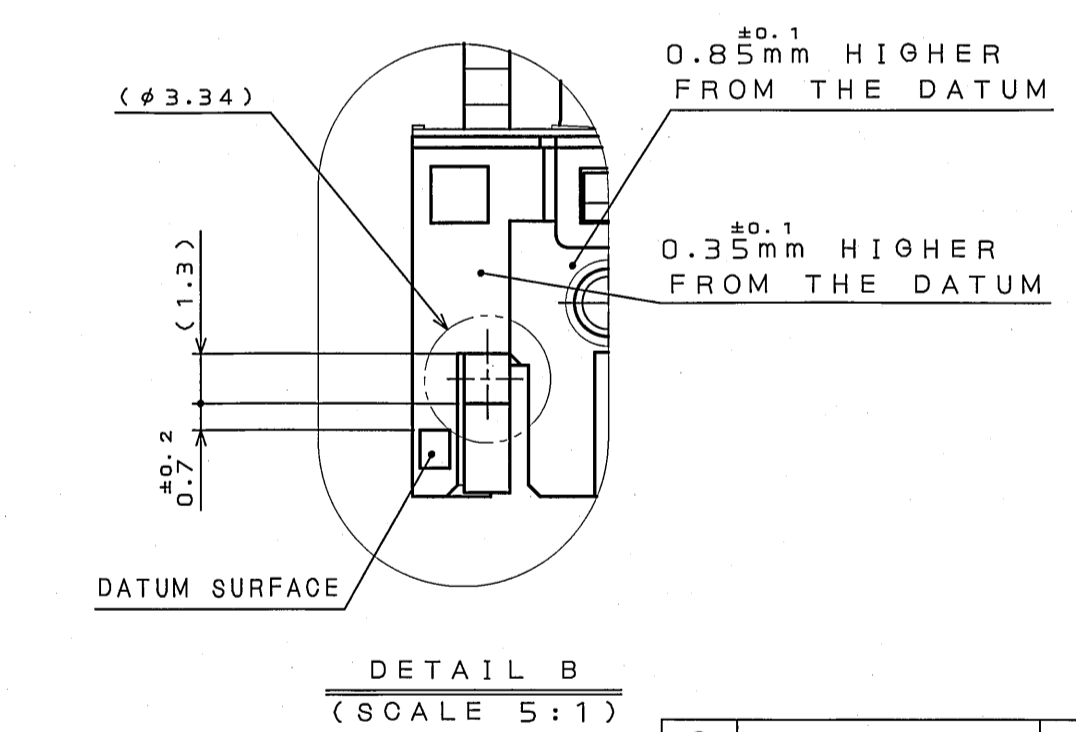
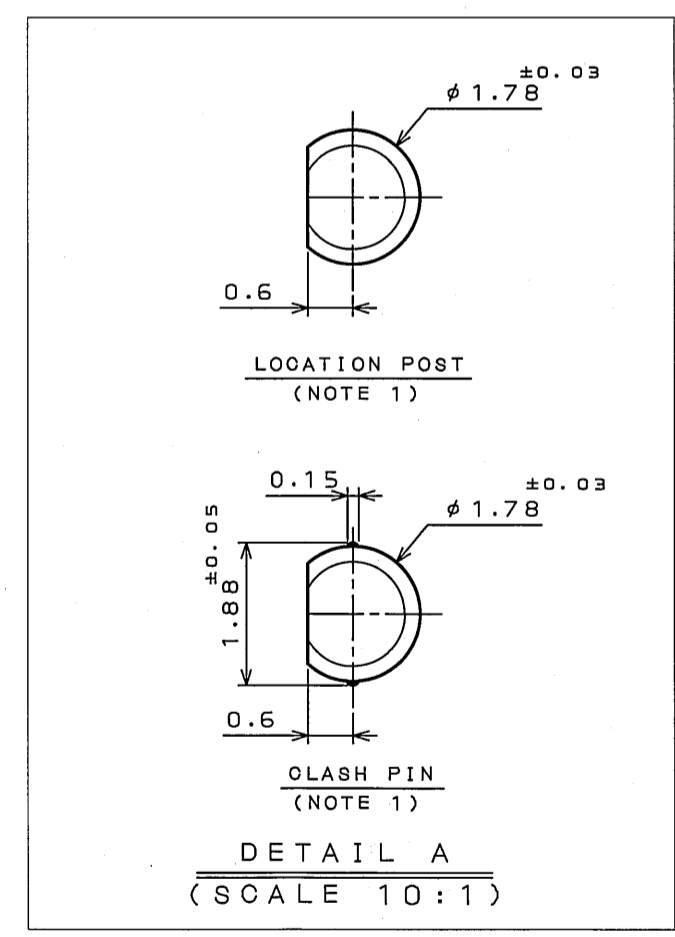
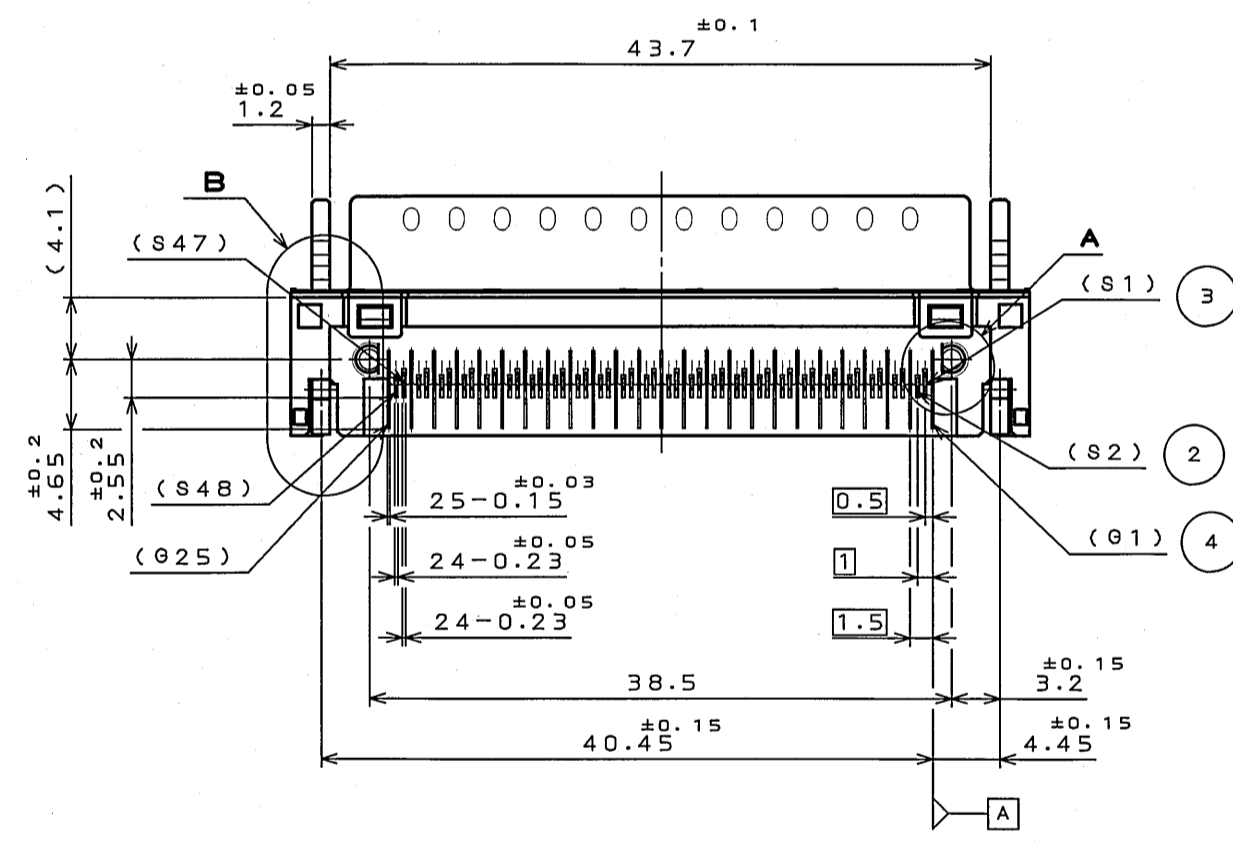
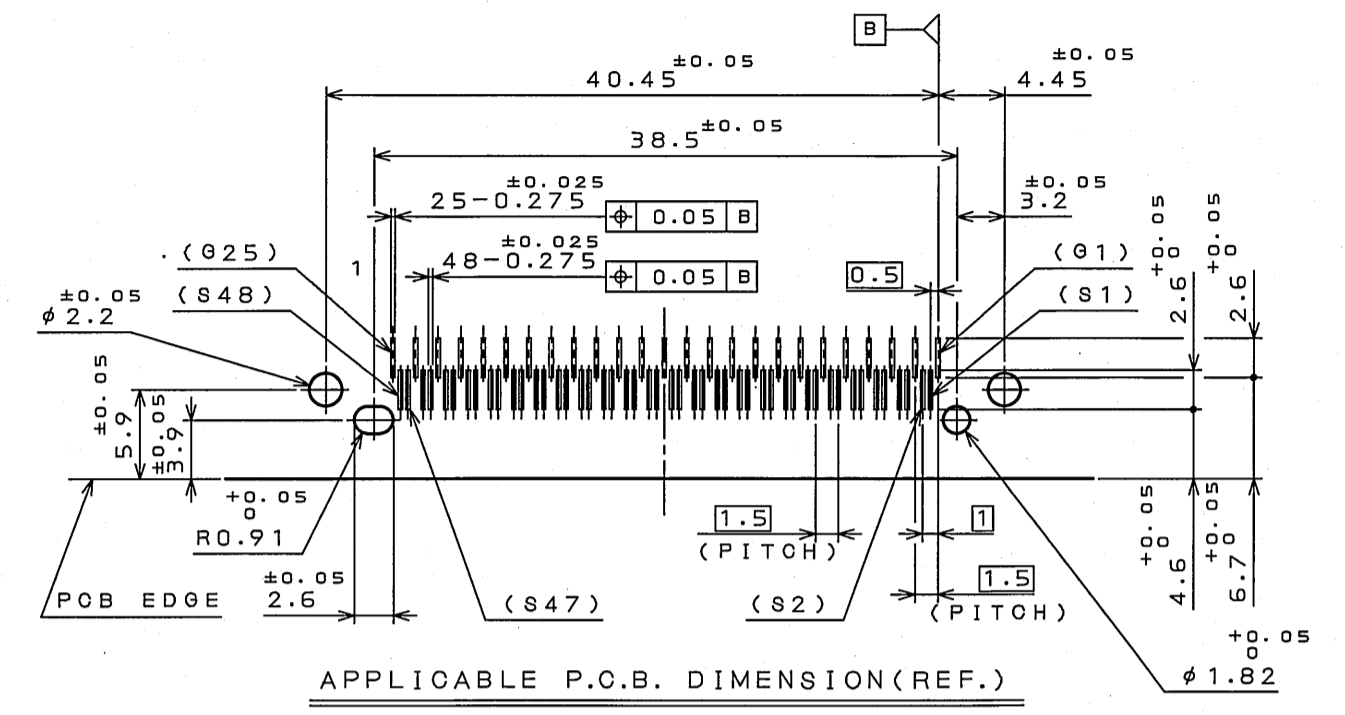


版数 REV.	年月日 DATE	DCN NO.	変更内容 DESCRIPTION	製図 DR.	担当 CHK.	査閲 APPD.	承認 APPD.



NOTE 1. TABLE 1 SHOWS PARTS LIST OF EACH ITEM.  
 NOTE 2. THE CLIP FOR PANEL ATTACHEMENT WILL BE PURCHASED SEPARATELY. PART NAME AND DRAWING NUMBER ARE SHOWN IN TABLE 2.  
 NOTE 3. COPLANARITY IS 0.1mm MAXIMUM.  
 NOTE 4. MATING SPECIFICATION OF THE PLUG CONNECTOR MUST BE ACCORDANCE WITH INFINIBAND STANDARD.  
 NOTE 5. THIS AREA IS VACUUMED SURFACE.

注1.表1は各アイテムの品目を表示する。  
 注2.パネル固定用のクリップは別途購入される。部品名及び図面番号は表2に示される。  
 注3.コフ ラナリティは0.1以下。  
 注4.プラグコネクタの嵌合面仕様は標準インフィニバンド規格に従わなければならない。  
 注5.本箇所は吸引面である。

TABLE 2 (NOTE 2)

DESCRIPTION	PART NAME	DRAWING NUMBER
CLIP	D029-50197	SJ037655

TABLE 1 (NOTE 1)

PART NAME	LOCATION POST	GLASH PIN	X
D01R073HS1	NO	NO	2.325
D01R073HS2	NO	NO	3.125
D01R073HS3	NO	NO	4.8
D01R073HS4	YES	NO	2.325
D01R073HS5	YES	NO	3.125
D01R073HS6	YES	NO	4.8
D01R073HS7	NO	YES	2.325
D01R073HS8	NO	YES	3.125
D01R073HS9	NO	YES	4.8

8	GASKET	1	STAINLESS STEEL		
7	LOCK PLATE R	1	STEEL	Sn	
6	LOCK PLATE L	1	STEEL	Sn	
5	SHELL	1	STEEL	NICKEL	
4	GROUND CONTACT	25	COPPER ALLOY	MATING AREA:AU SMT AREA:Sn	
3	SIGNAL CONTACT 2	24	COPPER ALLOY	MATING AREA:AU SMT AREA:Sn	
2	SIGNAL CONTACT 1	24	COPPER ALLOY	MATING AREA:AU SMT AREA:Sn	
1	INSULATOR	1	GLASS FILLED LOP		

符号 NO.	名称 DESCRIPTION	個数 QTY.	材料 MATERIAL	仕上 FINISH	備考 REMARKS
	仕様書 (SPECIFICATION) JAOS-3284	第1版 (ORIGINAL DATE) 30.May.2005	尺成 (SCALE) 2:1	シリーズ (SERIES) D01	色 (COLOR):BLACK UL94V-0
	製図 DR.	担当 CHK. K.KOTAKA	名称 (TITLE) D01R073HS* (12X RECEPTACLE) (NOTE 1)		日本航空電子工業株式会社 JAPAN AVIATION ELECTRONICS INDUSTRY, LTD.
	寸法 (DIMENSION) ・ ±0.8 ・ X ±0.4 ・ XX ±0.1 ・ XXX ±	角度 (ANGLES) X° ± X°X' ±	承認 APPD. 承認 APPD. 承認 APPD.		図面番号 (DRAWING NO.) SJ103011

DOF-0-213E(03.08)

A2  
SIZE  
A2  
(REV.)  
1