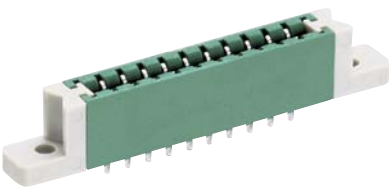
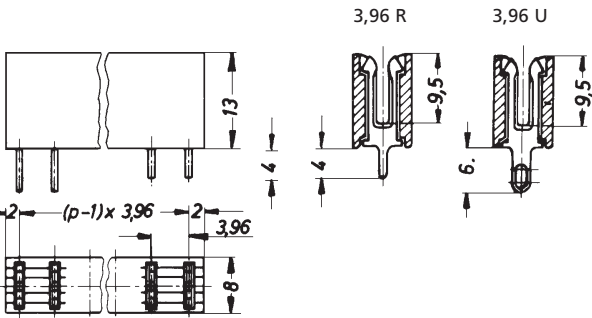
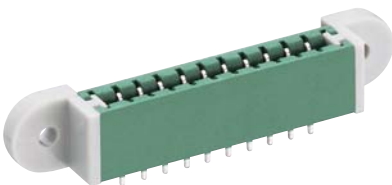
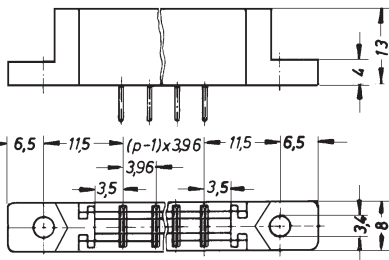


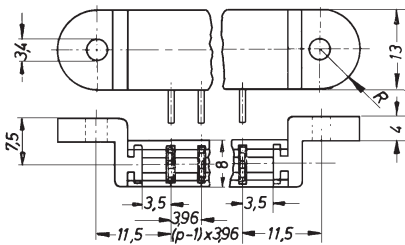
3,96 R



3,96 RF



3,96 RFL



Bestellbezeichnung Designation Désignation	Polzahl poles pôles	Verpackungseinheit Package unit Unité d'emballage
3,96 R	3-42	200
3,96 U	3-42	200
3,96 RF	3-40	200
3,96 UF	3-40	200
3,96 RFL	3-40	200
3,96 UFL	3-40	200

Verpackung: lose im Karton  
Packaging: in bulk, in a cardboard box  
Emballage: en vrac, dans un carton

3,96 R	3,96 U
3,96 RF	3,96 UF
3,96 RFL	3,96 UFL

Buchsenleiste für direktes Stecken, mit und ohne vormontiertem Flanschpaar F/FL  
3,96 R(...): mit Lötstiften  
3,96 U(...): mit Lötösen

- Temperaturbereich** -25 °C/+100 °C
  - Werkstoffe**  
Kontaktträger PPO  
Flansch PC  
Kontaktfeder CuSn, vernickelt und verzinkt
  - Mechanische Daten**  
Kontaktierung mit Leiterplatte 1,5 ± 0,14 mm
  - Elektrische Daten**  
Durchgangswiderstand ≤ 3 mΩ  
Bemessungsstrom 5 A  
Bemessungsspannung<sup>1</sup> 250 V AC  
Prüfspannung ≥ 2,5 kV eff.
- <sup>1</sup> nach DIN EN 60664/IEC 60664

3,96 R	3,96 U
3,96 RF	3,96 UF
3,96 RFL	3,96 UFL

Socket board for direct mating, with and without mounted pair of flanges F/FL  
3,96 R(...): with solder pins  
3,96 U(...): with solder eyes

- Temperature range** -25 °C/+100 °C
  - Materials**  
Insulating body PPO  
Flange PC  
Contact spring CuSn, nickeled and tinned
  - Mechanical data**  
Mating with printed circuit board 1.5 ± 0.14 mm
  - Electrical data**  
Contact resistance ≤ 3 mΩ  
Rated current 5 A  
Rated voltage<sup>1</sup> 250 V AC  
Test voltage ≥ 2.5 kV eff.
- <sup>1</sup> according to DIN EN 60664/IEC 60664

3,96 R	3,96 U
3,96 RF	3,96 UF
3,96 RFL	3,96 UFL

Réglette à prises femelles pour enfichage direct, avec et sans collets F/FL attachés  
3,96 R(...): avec plots à souder  
3,96 U(...): avec cosses à souder

- Température d'utilisation** -25 °C/+100 °C
  - Matériaux**  
Corps isolant PPO  
Collet PC  
Ressort de contact CuSn, nickelé et étamé
  - Caractéristiques mécaniques**  
Raccordement avec carte imprimée 1,5 ± 0,14 mm
  - Caractéristiques électriques**  
Résistance de contact ≤ 3 mΩ  
Courant assigné 5 A  
Tension assignée<sup>1</sup> 250 V AC  
Tension d'essai ≥ 2,5 kV eff.
- <sup>1</sup> suivant DIN EN 60664/CEI 60664