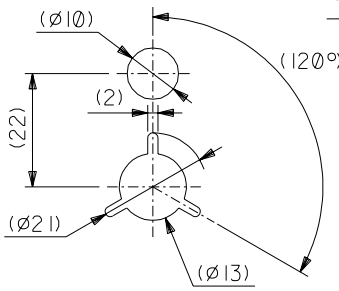
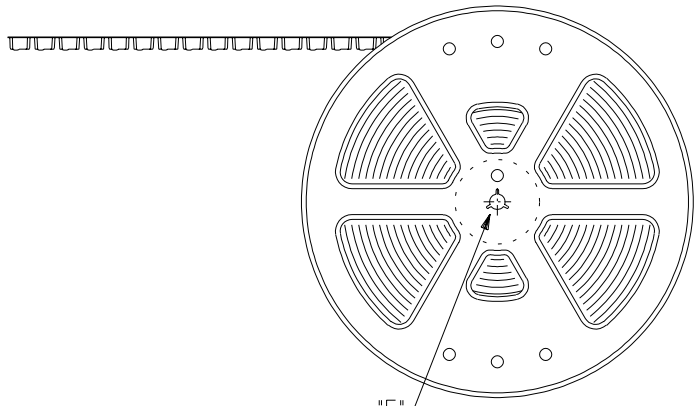
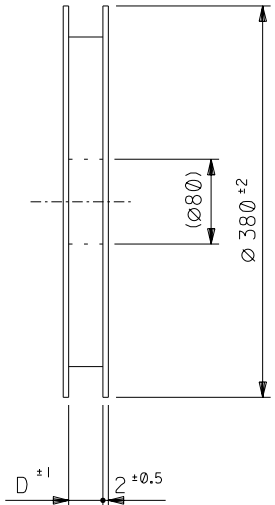


引き出し方向
PULL OUT DIRECTION

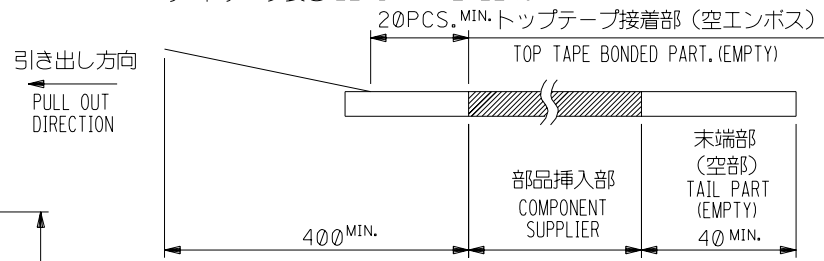


DETAIL "F"

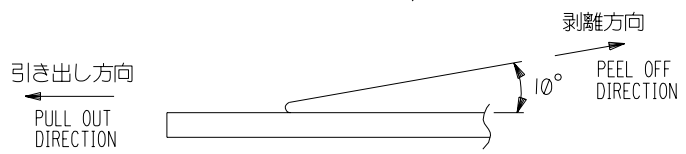


NOTES

- 製品詳細寸法については図面 SD-54102-***1 を参照下さい。
RE DETAILED DIMENSION, SEE SD-54102-***1
- 梱包数量：3000個/リール
NUMBER OF CONNECTORS : 3000PCS/REEL
- リードテープ長さ LEAD TAPE LENGTH

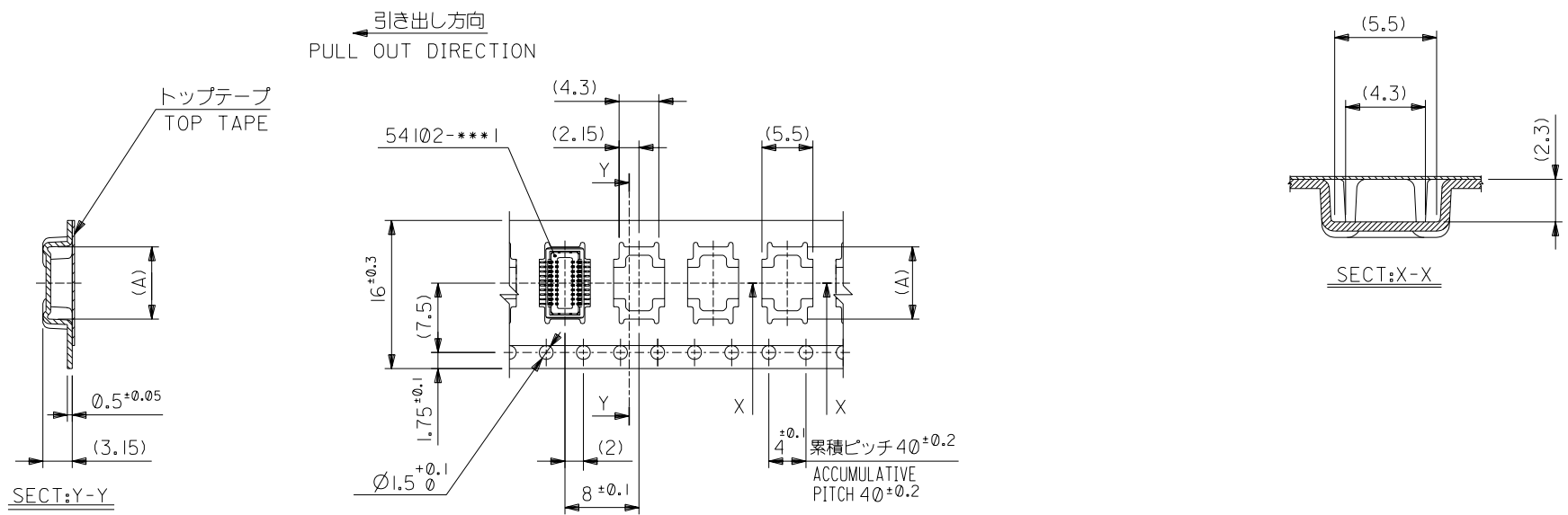


- トップテープの剥離強度：0.1N ~ 0.7N(10.2gf ~ 71.4gf)
(剥離方向は下図参照)
尚、本規格値は出荷時に適用。(但し、輸送時に剥離が発生しないこと。)
PEELING OFF FORCE OF TOP TAPE : 0.1N ~ 0.7N(10.2gf ~ 71.4gf)
(PEELING DIRECTION AS SHOWN IN FOLLOWING FIG.)
THIS REQUIREMENT SHOULD BE APPLIED AT SHIPMENT.
PEEL OFF SHOULD NOT BE ALLOWED ,DURING TRANSPORTATION.



- 材料 (MATERIAL)
キャリアテープ (CARRIER TAPE) : ポリプロピレン (POLYPROPYLENE)
トップテープ (TOPTAPE) : PET , PE , PEF
リール (REEL) : ポリスチレン (PS) <リサイクル材を含む>
POLYSTYRENE(PS) <RECYCLE MATERIAL CONTAINED>

| | | | | | | | | | |
|---------------------------|--|----------------------|--|-------------|--|------------------------------|--|-------------------------------------------|--|
| | | | | 材料 MATERIAL | | 注記参照 SEE NOTES | | molex MOLEX-JAPAN CO.,LTD. 日本モレックス株式会社 | |
| E 変更 REVISD (J2003-2769) | | T.Y. T.A. | | 03/4/28 | | | | REVISE ONLY ON CAD SYSTEM | |
| D 変更 REVISD (JC2001-0421) | | K.K. T.S. | | 00/12/6 | | 仕上げ FINISH | | TITLE 名称 | |
| C 変更 REVISD (JC2000-0225) | | M.H. T.S. | | 99/9/30 | | 適用電線範囲 WIRE RANGE | | 0.5 B+B Conn Rec | |
| B 変更 REVISD (JC800021) | | T.N. S.A. | | 97/7/8 | | 被覆外径 INS. RANGE | | Hsg Assy Hgt=2.5 | |
| A 変更 REVISD (JC70445) | | T.N. S.A. | | 96/11/1 | | | | Embstp Pkg | |
| 0 新制作 PROPOSED (JC70278) | | T.N. S.A. | | 96/9/5 | | DRAWN BY 96/9/5 T.NIITSU | | CHK'D BY 00/12/6 T.IITO | |
| 記号 LTR | | 変更内容 REVISION RECORD | | 日付 DATE | | APP'D BY 00/12/6 M.FUKUSHIMA | | 尺度 SCALE | |
| 一般公差 GENERAL TOLERANCES | | | | | | | | DWG. NO. (SHEET 1 OF 4) REV | |
| | | | | | | | | SD-54102-***8 E | |

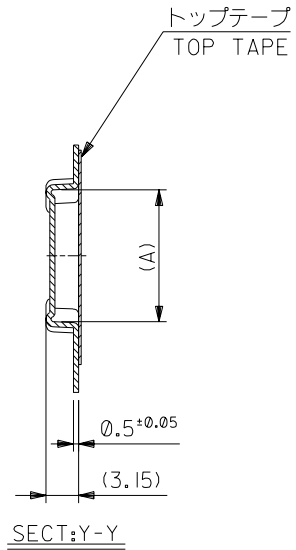


16mm幅キャリアテープ
16mm WIDTH CARRIER TAPE

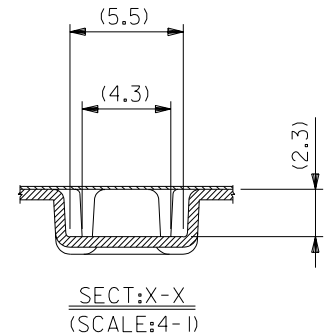
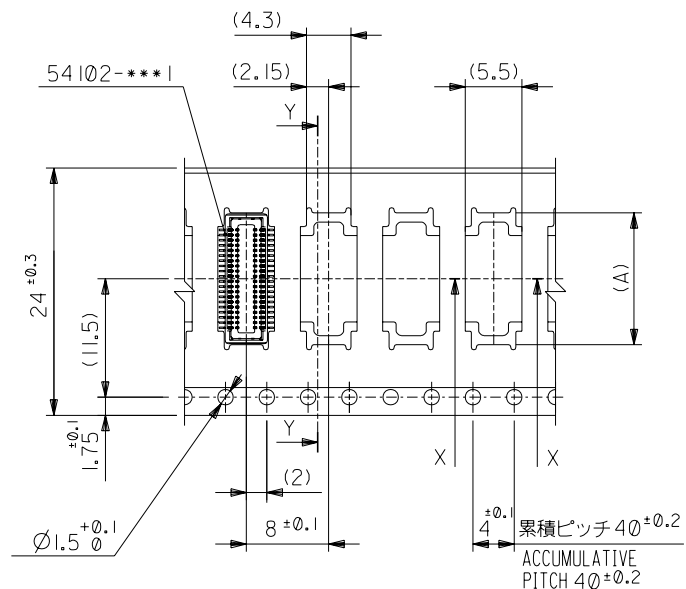
| | | | | |
|--------------------------------|------|-----|------------|------------|
| 16 | 17.5 | 7.8 | 54102-0208 | 20 |
| | | 6.8 | 54102-0168 | 16 |
| キャリアテープ幅 CARRIER TAPE WIDTH | D | (A) | ENG.NO. | 極数 CKT. |

| | | | |
|---------------------------------------------------------|-------------------------|--------------------------------------------|---------------------------------|
| 材料 MATERIAL SHEET 1 OF 4 参照 REFER TO SHEET 1 OF 4 | | MOLLEX MOLEX-JAPAN CO.,LTD. 日本モレックス株式会社 | |
| E 変更 REVISED (J2003-2769) | T.Y. T.I. | 03/4/28 | 仕上げ FINISH —#— |
| D 変更 REVISED (JC2001-0421) | K.K. T.I. | 00/12/6 | 適用電線範囲 WIRE RANGE —#— |
| C 変更 REVISED (JC2000-0225) | M.H. T.I. | 99/9/30 | 被覆外径 INS. RANGE —#— |
| B 変更 REVISED (JC800021) | T.N. S.A. | 97/7/8 | DRAWN BY 96/11/1 T.NIITSU |
| A 変更 REVISED (JC70445) | T.N. S.A. | 96/11/1 | CHK'D BY 00/12/6 T.IITO |
| 記号 LTR | 変更内容 REVISION RECORD | 日付 DATE | APP'D BY 00/12/6 M.FUKUSHIMA |
| 角度 ANGLE | ±3° | | 尺度 SCALE —#— |
| 30°以上 OVER | ±0.5 | | |
| 10°以上 OVER 30°未滿 UNDER | ±0.25 | | |
| 10°未滿 UNDER | ±0.2 | | |
| 一般公差 GENERAL TOLERANCES | | | |

REVISE ONLY ON CAD SYSTEM
TITLE 名称
0.5 B+B Conn Rec
Hsg Assy Hgt=2.5
Embstp Pkg
DWG. NO. (SHEET 2 OF 4) REV
SD-54102-***8 E



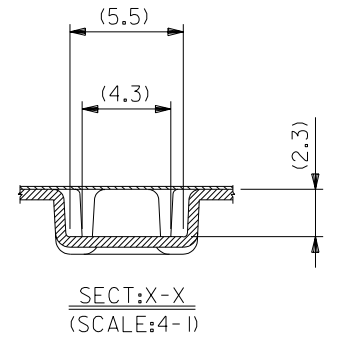
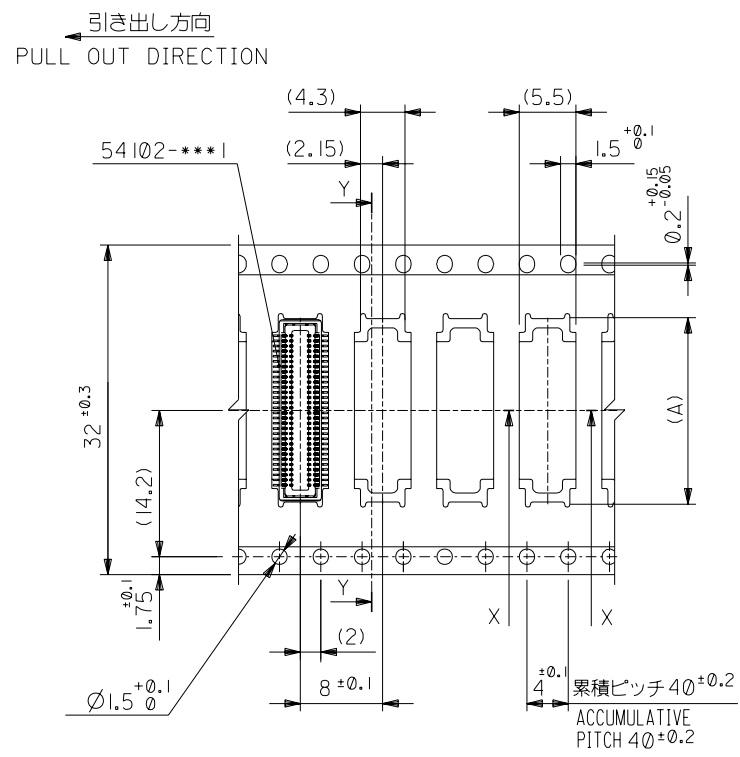
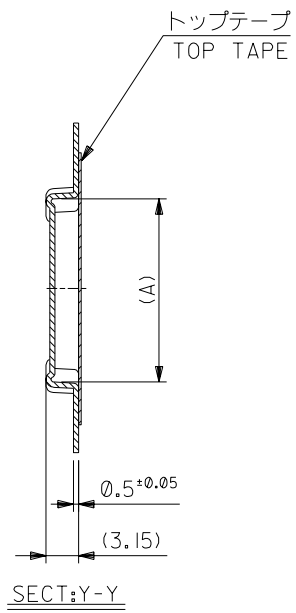
引き出し方向
PULL OUT DIRECTION



24mm幅キャリアテープ
24mm WIDTH CARRIER TAPE

| | | | | |
|--------------------------------|------|------|------------|------------|
| 24 | 25.5 | 15.3 | 54102-0508 | 50 |
| | | 12.8 | 54102-0408 | 40 |
| | | 10.3 | 54102-0308 | 30 |
| キャリアテープ幅 CARRIER TAPE WIDTH | D | (A) | ENG.NO. | 種数 CKT. |

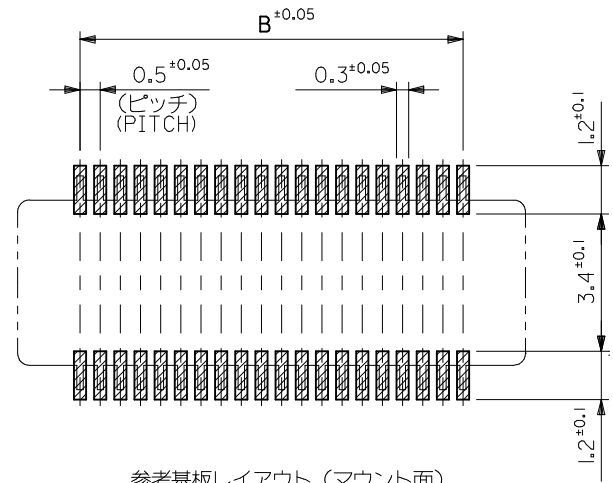
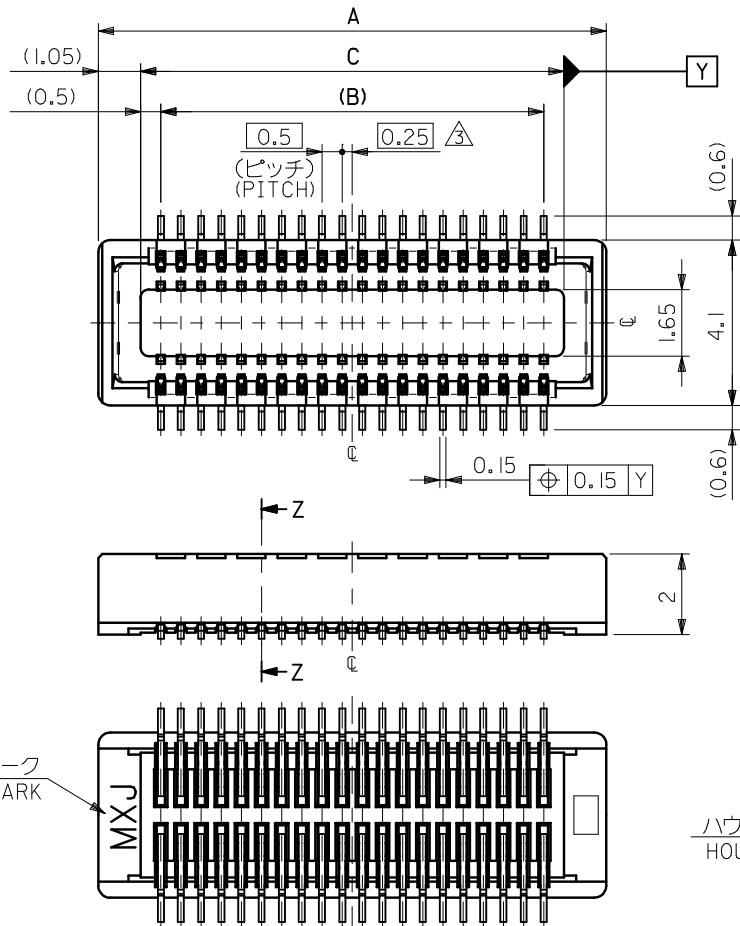
| | | | | | | |
|----------------------------|-----------------------------|------------------------------------------|-------------------------|-------------------------------------|---------------------------------------------------------------------------------------------|-----------------------------------------------------------|
| 材料 MATERIAL | | SHEET 1 OF 4 参照 REFER TO SHEET 1 OF 4 | | MOLEX JAPAN CO.,LTD. 日本モレックス株式会社 | | |
| E | 変更 REVISED (J2003-2769) | T.Y. | T.A. | 03/4/28 | REVISE ONLY ON CAD SYSTEM TITLE 名称 0.5 B+B Conn Rec Hsg Assy Hgt=2.5 Embstp Pkg | |
| D | 変更 REVISED (JC2001-0421) | K.K. | T.A. | 00/12/6 | | |
| C | 変更 REVISED (JC2000-0225) | M.H. | T.A. | 99/9/30 | | |
| B | 変更 REVISED (JC80021) | T.N. | S.A. | 97/7/8 | | |
| A | 変更 REVISED (JC70445) | T.N. | S.A. | 96/11/1 | 適用電線範囲 WIRE RANGE | |
| 0 | 新規作成 PROPOSED (JC70278) | T.N. | S.A. | 96/9/5 | 被覆外径 INS. RANGE | |
| 一般公差 GENERAL TOLERANCES | | 記号 LTR | 変更内容 REVISION RECORD | DR. CHK. | 日付 DATE | DRAWN BY 96/9/5 T.NIITSU CHK'D BY 00/12/6 T.IITO |
| | | | | APP'D BY 00/12/6 M.FUKUSHIMA | 尺度 SCALE | DWG. NO. (SHEET 3 OF 4) REV SD-54102-***8 E |



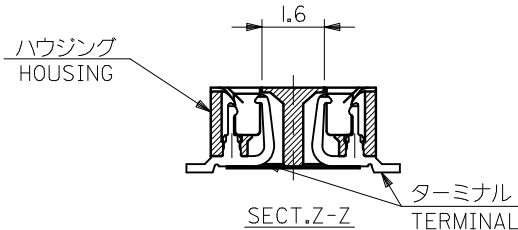
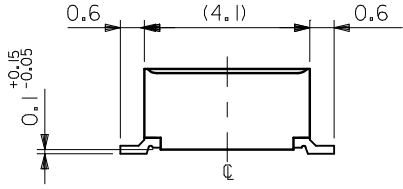
32mm幅キャリアテープ
32mm WIDTH CARRIER TAPE

| | | | | |
|--------------------------------|------|------|------------|------------|
| 32 | 33.5 | 20.3 | 54102-0708 | 70 |
| キャリアテープ幅 CARRIER TAPE WIDTH | D | (A) | ENG.NO. | 種数 CKT. |
| | | 17.8 | 54102-0608 | 60 |

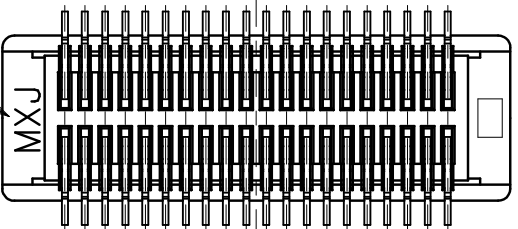
| | | | | | |
|---------------------------------------------------------|--|---------------------------|--|----------------------------------------------------------------|--|
| 材料 MATERIAL SHEET 1 OF 4 参照 REFER TO SHEET 1 OF 4 | | | | molex MOLEX-JAPAN CO.,LTD. 日本モレックス株式会社 | |
| 仕上げ FINISH — | | | | REVISE ONLY ON CAD SYSTEM | |
| 適用電線範囲 WIRE RANGE — | | | | TITLE 名称 0.5 B+B Conn Rec Hsg Assy Hgt=2.5 Embstp Pkg | |
| 被覆外径 INS. RANGE — | | | | DRAWN BY '97/7/8 T.NIITSU | |
| DRAWN BY '97/7/8 T.NIITSU | | | | CHK'D BY '00/12/6 T.ITO | |
| APP'D BY '00/12/6 M.FUKUSHIMA | | | | DWG. NO. (SHEET 4 OF 4) REV SD-54102-***8 E | |
| 角度 ANGLE | | 記号 LTR | | 変更内容 REVISION RECORD | |
| 30° 以上 OVER | | E 変更 REVISD (J2003-2769) | | DR. 日付 DATE | |
| 10° 以上 OVER 30° 未満 UNDER | | D 変更 REVISD (JC2001-0421) | | CHK. 日付 DATE | |
| 10° 未満 UNDER | | C 変更 REVISD (JC2000-0225) | | SCALE — | |
| 一般公差 GENERAL TOLERANCES | | B 変更 REVISD (JC800021) | | | |



参考基板レイアウト (マウント面)
RECOMMENDED P.C. BOARD
PATTERN DIMENSION (REF.)
(MOUNTING AREA)



トレードマーク
TRADE MARK



注記 NOTES:

1. 使用材料 MATERIAL
ハウジング: ポリフタルアミド, ガラス充填, UL94V-0, 色: 黒
HOUSING: PPA, GLASS FILL, UL94V-0, COLOR: BLACK
ターミナル: リン青銅 (t=0.15)
TERMINAL: PHOSPHOR BRONZE (t=0.15)
2. メッキ仕様 PLATING
金メッキ 0.25 マイクロメートル以上 (コンタクト部)
GOLD(Au) 0.25 MICROMETER MIN. (CONTACT AREA)
金メッキ 0.4 マイクロメートル以下 (テール部)
GOLD(Au) 0.4 MICROMETER MAX. (TAIL AREA)
下地メッキ: ニッケルメッキ 1.5 マイクロメートル以上
UNDER PLATING: NICKEL 1.5 MICROMETER MIN.
△ (全極数/2) = 偶数の場合に適用。
APPLY FOR (CIRCUIT/2)=EVEN.
- 4 嵌合相手: 53885 シリーズ
MATE WITH: 53885 SERIES.
- 5 テール平坦度は、0.1MAX.
TAIL COPLANARITY TO BE 0.1MAX.

| | | | | |
|------|------|------|------------|---------------|
| 18.0 | 17.0 | 20.1 | 54102-0701 | 70 |
| 15.5 | 14.5 | 17.6 | 54102-0601 | 60 |
| 13.0 | 12.0 | 15.1 | 54102-0501 | 50 |
| 10.5 | 9.5 | 12.6 | 54102-0401 | 40 |
| 8.0 | 7.0 | 10.1 | 54102-0301 | 30 |
| 5.5 | 4.5 | 7.6 | 54102-0201 | 20 |
| C | B | A | ENG. NO | 極数 CIRCUIT |

| | | | | | | | | |
|--------------------------------------------------------------------------------------------------------------------|------------------------------------------|----------------------------------------------------------------------------------------------------------------------------------|-----------------------------|--------------------|---------------------------------------------------------------|------------------------|------------------------------|---------------------|
| REVISED EC NO: J2009-0104 DRWN: YOSHIDAM 2008/07/23 CHKD: THARUYAMA 2008/07/23 APPR: NUKITA 2008/11/19 | GENERAL TOLERANCES (UNLESS SPECIFIED) | | DIMENSION STYLE MM ONLY | | SCALE --- | DESIGN UNITS METRIC | THIRD ANGLE PROJECTION | |
| | 10 UNDER | ±0.2 | DRAWN BY T. NIITSU | DATE '96/09/05 | TITLE 0.5 BOARD TO BOARD CONN. (H=2.5) HOUSING ASSEMBLY | | | |
| | 10 OVER 30 UNDER | ±0.25 | CHECKED BY T. ITO | DATE '00/08/03 | | | | |
| | 30 OVER | ±0.3 | APPROVED BY M. FUKUSHIMA | DATE '00/08/03 | | | | |
| ANGULAR ±3 ° | | MATERIAL NO. | | | | | | |
| DRAFT WHERE APPLICABLE MUST REMAIN WITHIN DIMENSIONS | | SEE TABLE | | MOLEX INCORPORATED | | | DOCUMENT NO. SD-54102-010 | |
| SIZE A3 | | THIS DRAWING CONTAINS INFORMATION THAT IS PROPRIETARY TO MOLEX INCORPORATED AND SHOULD NOT BE USED WITHOUT WRITTEN PERMISSION | | | | | | SHEET NO. 1 OF 1 |