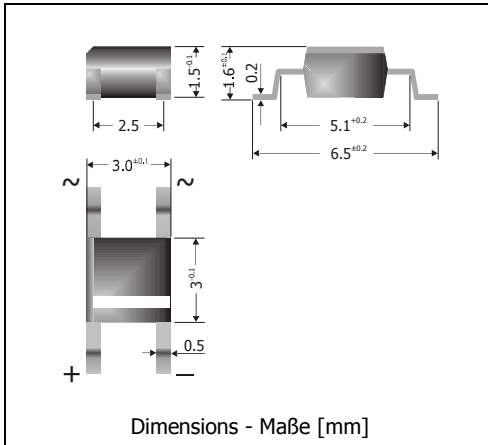



## MS40 ... MS500

### Surface Mount Si-Bridge-Rectifiers Si-Brückengleichrichter für die Oberflächenmontage

Version 2011-06-16



Nominal current Nennstrom	0.5 A
Alternating input voltage Eingangswechselspannung	40...500 V
Plastic case Kunststoffgehäuse	3 x 3 x 1.5mm Super-MicroDIL
Weight approx. – Gewicht ca.	0.04 g
Plastic material has UL classification 94V-0 Gehäusematerial UL94V-0 klassifiziert	
Standard packaging taped and reeled Standard Lieferform gegurtet auf Rolle	

### Enlarged creepage and clearance, assembly on MiniDIL (TO-269AA) pad layouts Vergrößerte Luft- und Kriechstrecken, Montage auf MiniDIL (TO-269AA) Löt pads



Recognized Product – Underwriters Laboratories Inc.® File E175067  
Anerkanntes Produkt – Underwriters Laboratories Inc.® Nr. E175067

#### Maximum ratings

#### Grenzwerte

Type Typ	Max. altern. input voltage Max. Eingangswechselspg. $V_{VRMS}$ [V]	Rep. peak reverse voltage Periodische Spitzensperrspg. $V_{RRM}$ [V] <sup>1)</sup>	Marking / Kennzeichnung <sup>2)</sup> Laser <sup>3)</sup>	Colour/Farbe
MS40	40	80	B ym	yellow /gelb
MS80	80	160	C ym	red /rot
MS125	125	250	E ym	white /weiß
MS250	250	600	J ym	green /grün
MS380	380	800	K ym	blue /blau
MS500	500	1000	M ym	violet /violett

Repetitive peak forward current Periodischer Spitzenstrom	$f > 15$ Hz	$I_{FRM}$	6 A <sup>4)</sup>
Peak forward surge current, 50/60 Hz half sine-wave Stoßstrom für eine 50/60 Hz Sinus-Halbwellen	$T_A = 25^\circ\text{C}$	$I_{FSM}$	20/22 A
Rating for fusing, $t < 10$ ms Grenzlastintegral, $t < 10$ ms	$T_A = 25^\circ\text{C}$	$i^2t$	2 A <sup>2</sup> s
Operating junction temperature – Sperrschichttemperatur		$T_j$	-55...+150°C
Storage temperature – Lagerungstemperatur		$T_s$	-55...+150°C

1 Valid per diode – Gültig pro Diode

2 Bar denotes "DC side"; type code either by laser marking or colour of bar

Balken kennzeichnet „Gleichstromseite“; Typkodierung durch Laserbeschriftung oder Balkenfarbe

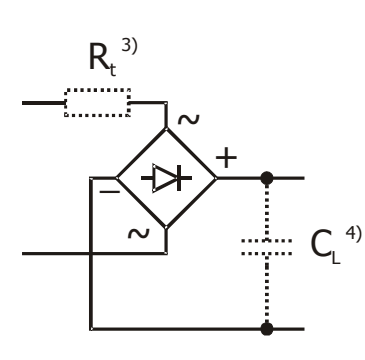
3 "ym" designates two digit datecode – "ym" bezeichnet den zweistelligen Datumscode

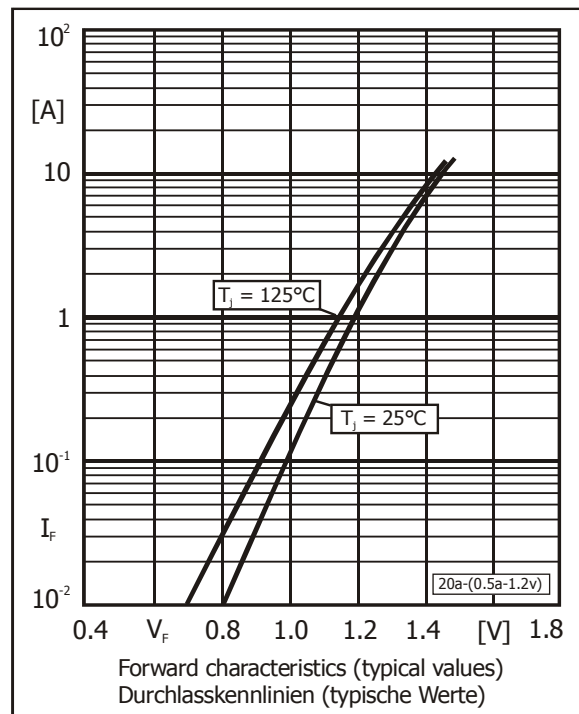
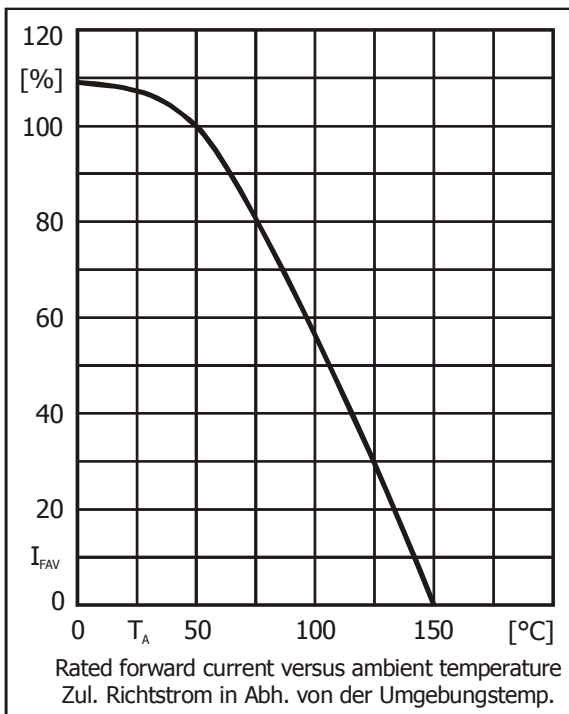
4 Max. temperature of the terminals  $T_T = 100^\circ\text{C}$  – Max. Temperatur der Anschlüsse  $T_T = 100^\circ\text{C}$

**Characteristics**

**Kennwerte**

Max. average forward rectified current Dauergrenzstrom	$T_A = 50^\circ\text{C}$	R-load C-load	$I_{FAV}$ $I_{FAV}$	$0.5 \text{ A}^1)$ $0.4 \text{ A}^1)$
Forward voltage – Durchlass-Spannung	$T_j = 25^\circ\text{C}$	$I_F = 0.5 \text{ A}$	$V_F$	$< 1.2 \text{ V}^2)$
Leakage current – Sperrstrom	$T_j = 25^\circ\text{C}$	$V_R = V_{RRM}$	$I_R$	$< 10 \mu\text{A}$
Thermal resistance junction to ambient air Wärmewiderstand Sperrschicht – umgebende Luft			$R_{thA}$	$< 70 \text{ K/W}^1)$

	Type	Recomm. protective resistance	Admiss. load capacitor at $R_t$
	Typ	Empf. Schutzwiderstand	Zul. Ladekondensator mit $R_t$
		$R_t [\Omega]^3)$	$C_L [\mu\text{F}]^4)$
	MS40	4.00	1250
	MS80	8.00	625
	MS125	12.50	400
	MS250	30.00	166
MS380	40.00	125	
MS500	50.00	100	



1 Mounted on P.C. Board with 25 mm<sup>2</sup> copper pads at each terminal  
Montage auf Leiterplatte mit 25 mm<sup>2</sup> Kupferbelag (Lötpad) an jedem Anschluss

2 Valid per diode – Gültig pro Diode

3  $R_t = V_{RRM} / I_{FSM}$   $R_t$  is the equivalent resistance of any protective element which ensures that  $I_{FSM}$  is not exceeded  
 $R_t$  ist der Ersatzwiderstand eines jeglichen Schutzelementes, welches ein Überschreiten von  $I_{FSM}$  verhindert

4  $C_L = 5 \text{ ms} / R_t$  If the  $R_t C_L$  time constant is less than a quarter of the 50Hz mains period,  $C_L$  can be charged completely in a single half wave of the mains. Hence,  $I_{FSM}$  occurs as a single pulse only!  
Falls die  $R_t C_L$  Zeitkonstante kleiner ist als 1/4 der 50Hz-Netzperiode, kann  $C_L$  innerhalb einer einzigen Netzhalbwelle komplett geladen werden.  $I_{FSM}$  tritt dann nur als Einzelpuls auf!