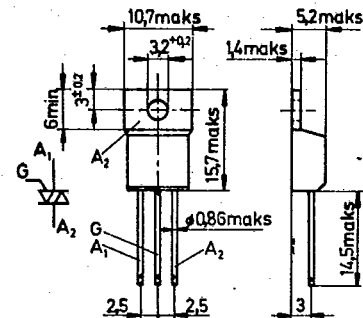


**Triaci do 15 A**  
**Triacs to 15 A**

Tip/Type	$U_{DRM}$	$I_{TAV}$	$I_{TSM}$	$I_D$ maks./max. pri/at $U_{DRM}$ $\vartheta_{case} = 100^\circ C$	$I_{GT}$ maks./max.	$U_T$ maks./max.	SI./ Fig.
	$U_{RRM}$	$\vartheta_{case} = 70^\circ C$					
KT 207/200 KT 207/400 KT 207/600	200 400 600	5	35	1	80	$\leq 1,5$	41
KT 772 KT 773 KT 774	200 400 600	8	40	$\leq 1$	$\leq 80$	$\leq 2$	42
KT 730/700 KT 730/800 KT 730/900	700 800 900	8	40	$\leq 1$	$\leq 80$	$\leq 2$	
KT 782 KT 783 KT 784	200 400 600	10	60	1	80	$\leq 1,5$	
KT 729/700 KT 729/800 KT 729/900	700 800 900	10	60	1	80	$\leq 1,5$	43
KT 728/400 KT 728/600 KT 728/800	400 600 800	15	85	2	100	$\leq 1,5$	

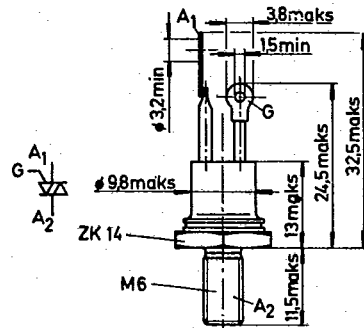
**Diac**  
**Diac**

Tip/Type	$U_s$	$\Delta U$	P	$\vartheta_{op}$	$\vartheta_{amb}$	SI./ Fig.
	(V)	pri/at 10 mA (V)				
KR 206	$32 \pm 4$	$> 6$	300	-55 do/to +100	+25 $^\circ C$	44



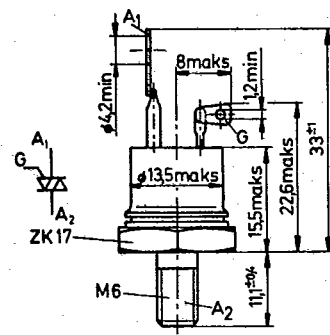
SI./Fig. 41

TO-220



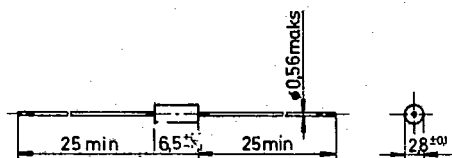
SI./Fig. 42

TO-64



SI./Fig. 43

TO-48



SI./Fig. 44