

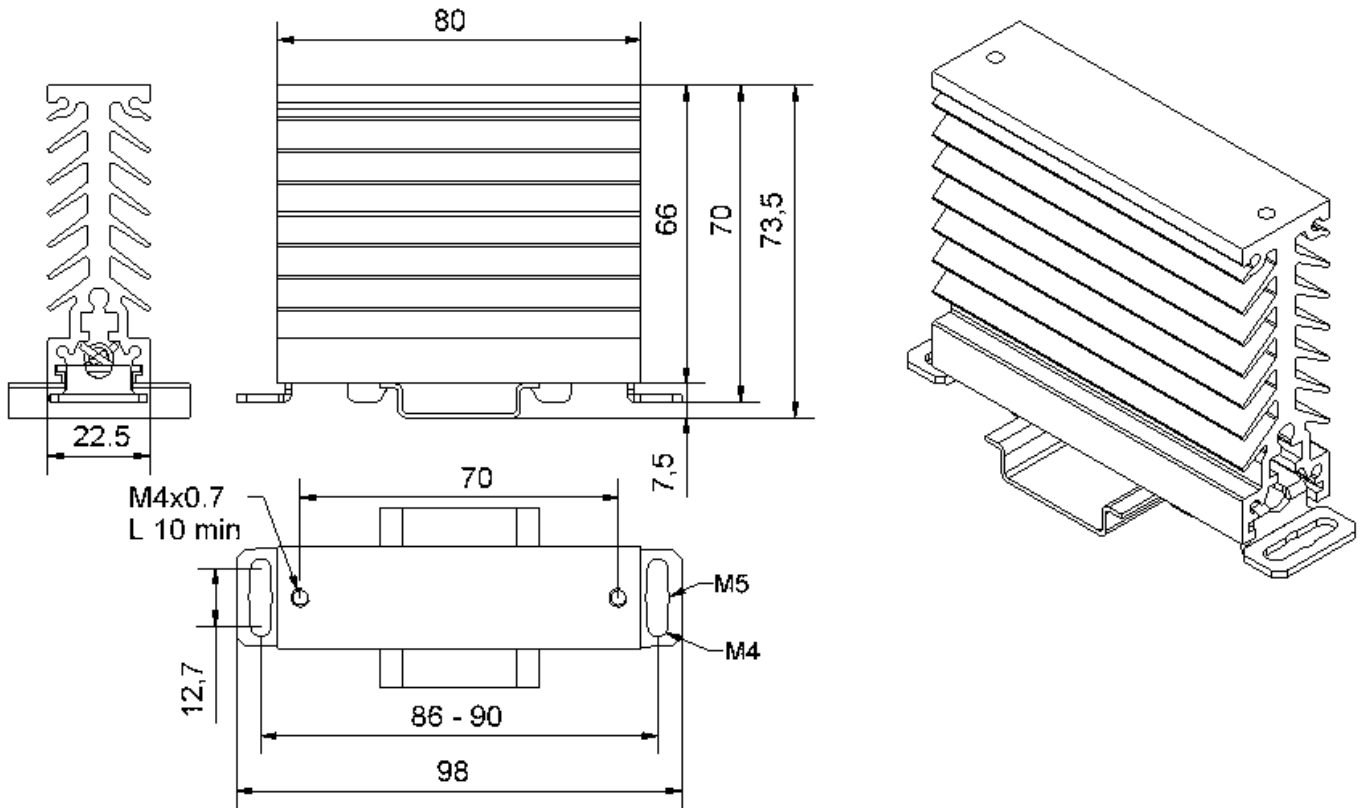
Dissipateur Thermique avec adaptateur DIN

Heatsink with DIN rail adaptor

WF311100

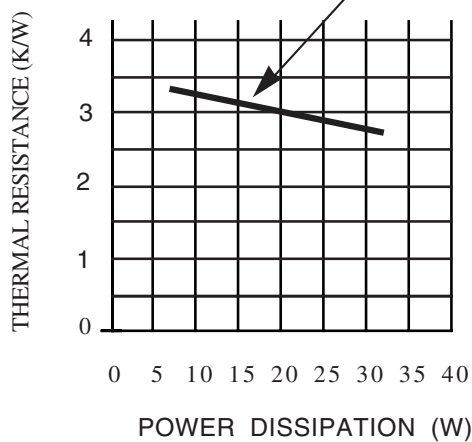
R_{th} : 3K/W
en air calme
(@20W) sans ventilation.

in air calm (@20W)
without ventilation



THERMAL RESISTANCE

AIR CALM



En cas de ventilation, la résistance thermique sera réduite de façon significative.

In case of ventilation, the thermal resistance will be lower.

Proud to serve you

celduc[®]
 r e l a i s