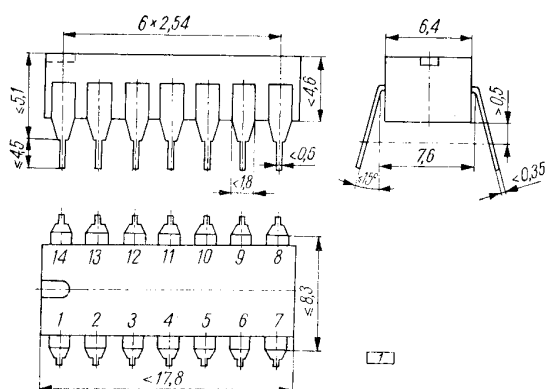
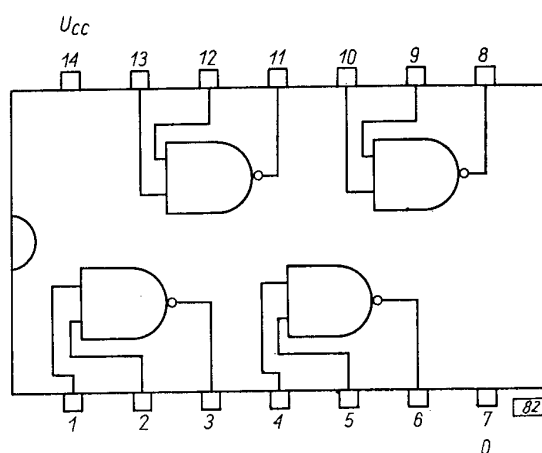


UKŁADY SCALONE CYFROWE
UCY74A00N, UCY74A10N
UCY74A20N, UCY74A30N

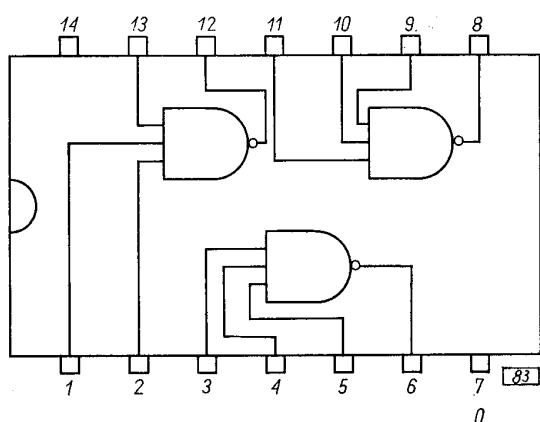
SWW 1156-31



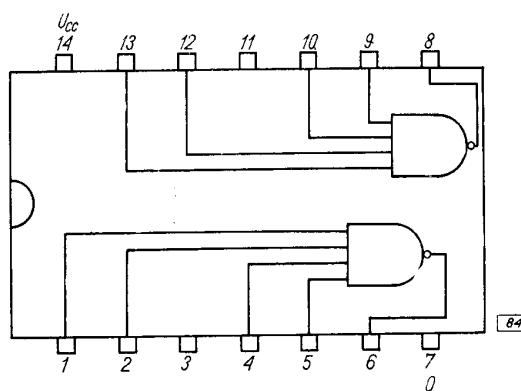
Obudowa typu CE60 (TO-116 — ceramiczna)



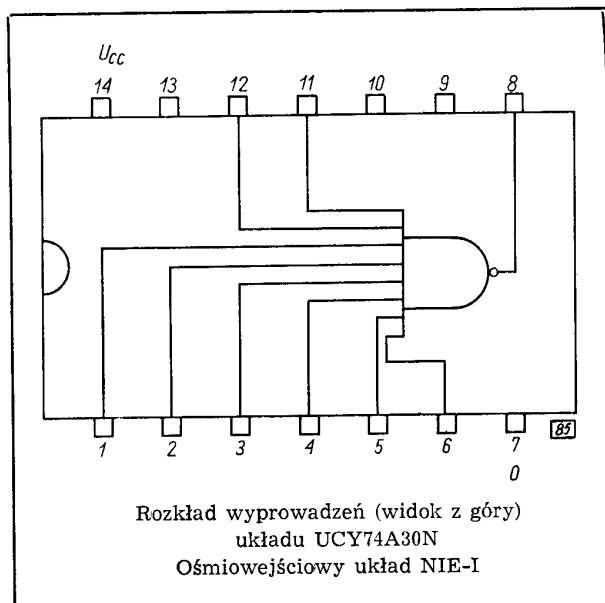
Rozkład wyprowadzeń (widok z góry)
 układu UCY74A00N
 Cztery dwuw wejściowe układy NIE-I



Rozkład wyprowadzeń (widok z góry)
 układu UCY74A10N
 Trzy trzywejściowe układy NIE-I



Rozkład wyprowadzeń (widok z góry)
 układu UCY74A20N
 Dwa czterowejściowe układy NIE-I



DANE TECHNICZNE

Wartości dopuszczalne parametrów eksploatacyjnych

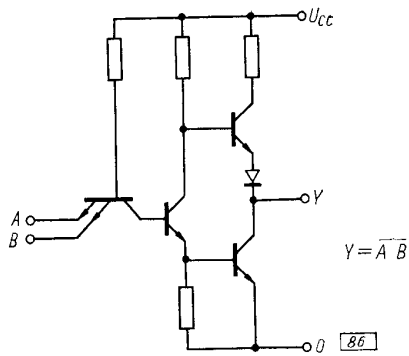
Napięcie zasilania ($t < 5$ ms)	U_{CCM}	7 V
zasilania	U_{CC}	5,5 V
wyjściowe	U_O	-0,3...+5,5 V
wejściowe	U_I	
A00N, A0N		4 V
A20N, A30N		4,5 V
Moc strat	P_d	.130 mW
Zakres temperatury pracy	t_{amb}	-10...+70°C
Zakres temperatury przechowywania	t_{stg}	-50...+60°C
Obciążalność wyjścia	N	10

Parametry statyczne przy $U_{CC} = 4,75...5,25$ V, $t_{amb} = -10... +70$ °C

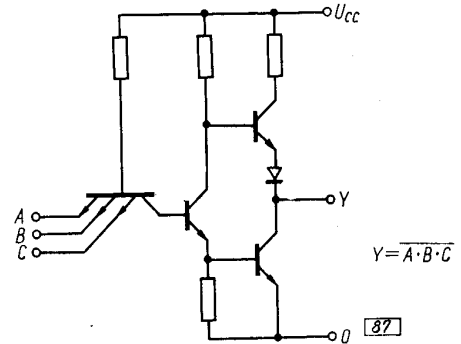
Oznaczenie	Parametr	Warunki pomiaru	Wartość	Jednostka
U_{IH}	Napięcie wejściowe w stanie „1”	—	> 2	V
U_{IL}	Napięcie wejściowe w stanie „0”	—	$< 0,8$	V
U_{OH}	Napięcie wyjściowe w stanie „1”	$U_{CC} = 4,75$ V, $I_0 = 1$ mA, $U_I = 0,8$ V	$> 2,4$	V
U_{OL}	Napięcie wyjściowe w stanie „0”	$U_{CC} = 4,5$ V, $I_0 = -1$ mA, $U_I = 0,8$ V $U_{CC} = 4,75$ V, $I = 16$ mA, $U_I = 2$ V	$> 2,15$ $< 0,4$	V
$U_{(BR)I}$	Napięcie przebicia wejścia	$U_{CC} = 5,25$ V, $I_I = 1$ mA	> 5	V
$-I_{IH}$	Prąd wejściowy w stanie „1”	$U_{CC} = 5,25$ V, $U_I = 2,4$ V	< 100	μA
$-I_{IL}$	Prąd wejściowy w stanie „0”	$U_{CC} = 5,25$ V, $U_I = 0,4$ V	$< 1,6$	mA
I_{OS}	Prąd wyjściowy zwarcioowy	$U_{CC} = 5,25$ V, $U_I = 0$, $U_0 = 0$	18...55	mA
I_{CCH}	Prąd zasilania w stanie „1” A00N A10N A20N A30N	$U_{CC} = 5,25$ V, $U_I = 0$, $I_0 = 0$	< 12 < 9 < 6 < 3	mA mA mA mA
I_{CCL}	Prąd zasilania w stanie „0” A00N A10N A20N A30N	$U_{CC} = 5,25$ V, $U_I = 4$ V, $I_0 = 0$	< 30 < 22 < 15 $< 7,5$	mA mA mA mA

Parametry dynamiczne

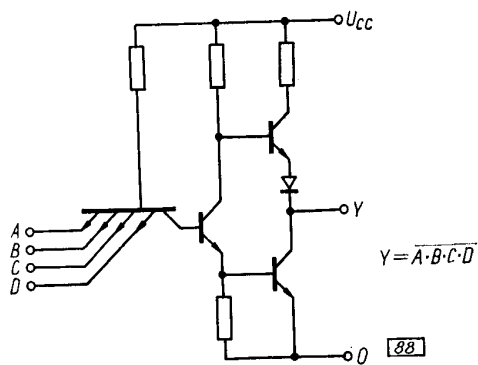
Oznaczenie	Parametr	Warunki pomiaru	Wartość	Jednostka
t_{PLH}	Czas propagacji sygnału do stanu „1” na wyjściu od wejścia \bar{T} A30N pozostałe	$t_{amb} = 20 \pm 5$ °C, $U_{CC} = 5$ V $N = 10$	< 33 < 29	ns ns
t_{PHL}	Czas propagacji sygnału do stanu „0” na wyjściu od wejścia \bar{R} A30N pozostałe		< 18 < 15	ns ns



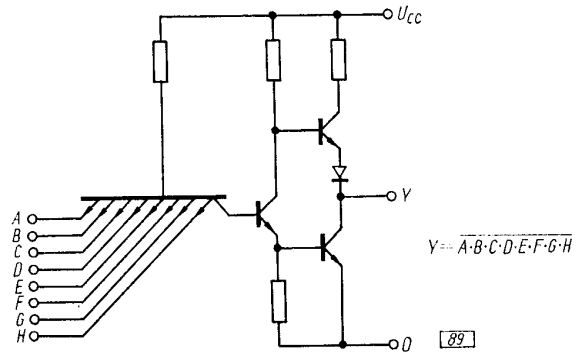
Schemat ideowy pojedynczego układu NIE-I
UCY74A00N



Schemat ideowy pojedynczego układu NIE-I
UCY74A10N



Schemat ideowy pojedynczego układu NIE-I
UCY74A20N



Schemat ideowy układu UCY74A30N

PRODUCENT

UNITRA
CEMI

NAUKOWO-PRODUKCYJNE
CENTRUM PÓLPRZEWODNIKÓW

DYSTRYBUTOR

UNITRA
UNIZET

BIURO ZBYTU SPRZĘTU
TELERADIOTECHNICZNEGO