


# UltraCap 2700F/2.3V

Preliminary technical data				Product
Rated Capacitance (DCC <sup>1)</sup> , 25°C)	$C_R$	2700	F	
Capacitance Tolerance		-10...+30	%	
Rated Voltage	$U_R$	2.3	V	
Specific Power (matched load)		3040 W/kg; 3700 W/l		
Rated Current (25°C)	$I_C$	400	A	
Stored Energy (at $U_R$ )	$E$	7142	J	
Specific Energy (at $U_R$ )		2.74 Wh/kg; 3.33 Wh/l		
Surge Voltage	$U_S$	2.7	V	
Max. Leakage Current (12h, 25°C)	$I_{LC}$	6	mA	
Max. Series Resistance (25°C)	ESR	600	$\mu\Omega$	
Max. Series Resistance (25°C)	ESR <sub>DC</sub>	1000	$\mu\Omega$	
Weight		725	g	
Volume		0.60	l	
Operating Temperature	$T_{op}$	-30...+70	°C	
Storage Temperature	$T_{st}$	-40...+70	°C	
Lifetime (25°C, $U_R$ )	$t_{LD(Co)}$	90 000 h	Criteria: $ \Delta C  > 20\%$ of initial value or ESR $> 200\%$ of initial value or ILC $>$ specified value	
Lifetime, cycles <sup>2)</sup> (25°C, $I_C = 100A$ )	$t_{LD(CI)}$	500 000		

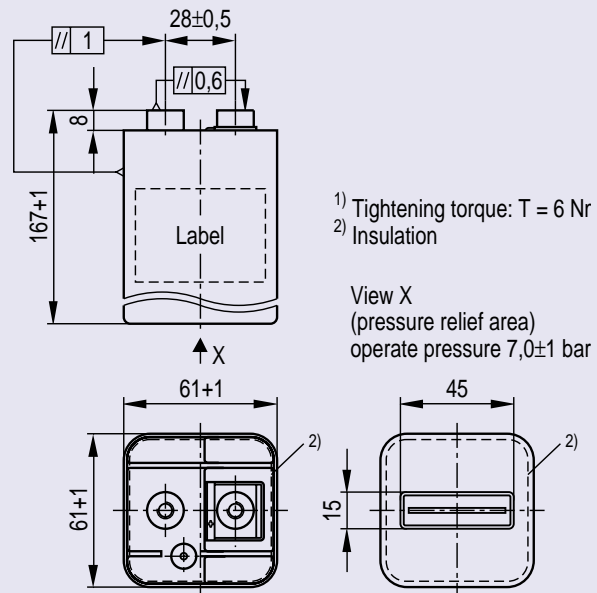
Remarks: 1) DCC: discharging with constant current  
 2) 1 cycle: charging to  $U_R$ , 30 s rest, discharging to 0V, 30 s rest

## Features

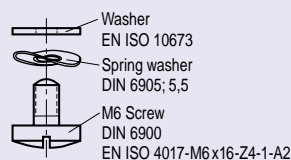
- Screw terminals
- M6

Type	B49300
Ordering code	B49300 L1276 Q000
Voltage	2.3V
Capacitance	2700 F
Dimensions (mm)	D: 61.0 + 1.0
	W: 61.0 + 1.0
	L: 167.0 + 1.0

## Cells



KAL0509



**Herausgegeben von EPCOS AG, Marketing Kommunikation  
Postfach 801709, 81617 München, DEUTSCHLAND**

☎ **++49 89 636-09, FAX ++49 89 636-2 2689**

© EPCOS AG 2001. Alle Rechte vorbehalten. Vervielfältigung, Veröffentlichung, Verbreitung und Verwertung dieser Broschüre und ihres Inhalts ohne ausdrückliche Genehmigung der EPCOS AG nicht gestattet.

Mit den Angaben in dieser Broschüre werden die Bauelemente spezifiziert, keine Eigenschaften zugesichert. Bestellungen unterliegen den vom ZVEI empfohlenen Allgemeinen Lieferbedingungen für Erzeugnisse und Leistungen der Elektroindustrie, soweit nichts anderes vereinbart wird. Diese Broschüre ersetzt die vorige Ausgabe. Fragen über Technik, Preise und Liefermöglichkeiten richten Sie bitte an den Ihnen nächstgelegenen Vertrieb der EPCOS AG oder an unsere Vertriebsgesellschaften im Ausland. Bauelemente können aufgrund technischer Erfordernisse Gefahrstoffe enthalten. Auskünfte darüber bitten wir unter Angabe des betreffenden Typs ebenfalls über die zuständige Vertriebsgesellschaft einzuholen.

**Published by EPCOS AG, Marketing Communications  
P.O.B. 801709, 81617 Munich, GERMANY**

☎ **++49 89 636-09, FAX ++49 89 636-2 2689**

© EPCOS AG 2001. All Rights Reserved. Reproduction, publication and dissemination of this brochure and the information contained therein without EPCOS' prior express consent is prohibited.

The information contained in this brochure describes the type of component and shall not be considered as guaranteed characteristics. Purchase orders are subject to the General Conditions for the Supply of Products and Services of the Electrical and Electronics Industry recommended by the ZVEI (German Electrical and Electronic Manufacturers' Association), unless otherwise agreed. This brochure replaces the previous edition. For questions on technology, prices and delivery please contact the Sales Offices of EPCOS AG or the international Representatives. Due to technical requirements components may contain dangerous substances. For information on the type in question please also contact one of our Sales Offices.