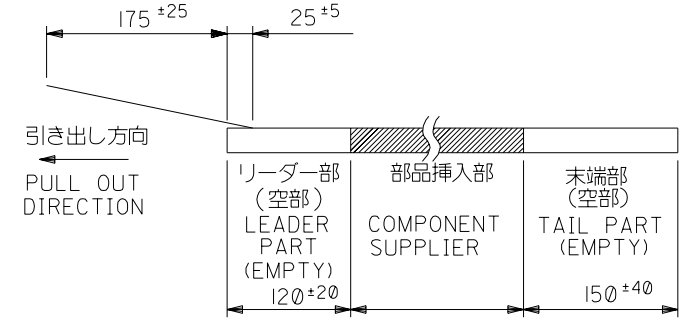
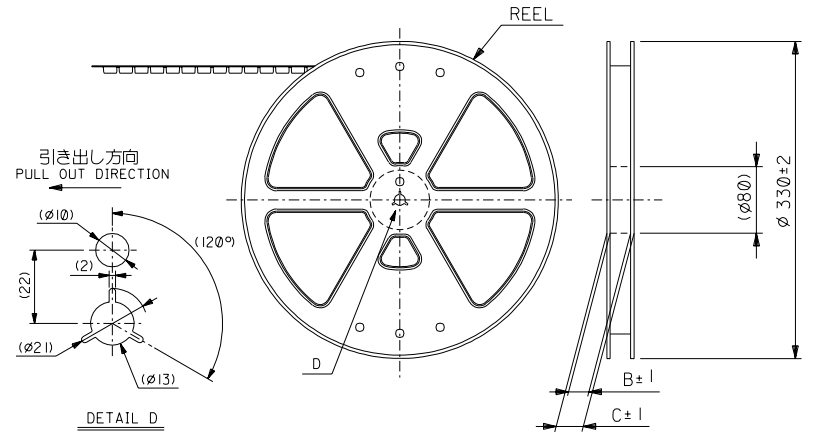


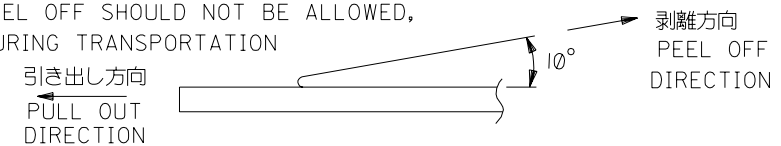
注記 NOTES

1. 梱包数量：1000個/リール NUMBER OF CONNECTORS:1000PCS/REEL
2. リードテープ長さ LEAD TAPE LENGTH
 トップテープ TOP TAPE
 リーダー部 LEADER PART トップテープ TOP TAPE
 未接着部 NON-BONDED PART



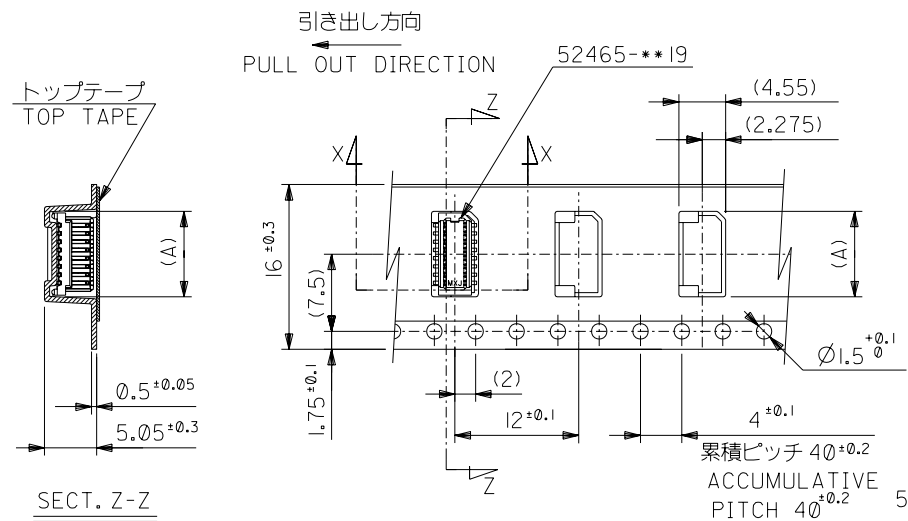
3. トップテープの剥離強度：(剥離方向は下図参照)
 0.1N~1.3N {10gf~130gf} 尚、本規格値は、出荷時に適用。
 (但し、輸送時に剥離が発生しない事。)

PEELING OFF FORCE OF TOP TAPE
 0.1N ~ 1.3N (10gf ~ 130gf) (PEELING DIRECTION AS SHOWN IN FOLLOWING FIG.)
 THIS REQUIREMENT SHOULD BE APPLIED AT SHIPMENT
 PEEL OFF SHOULD NOT BE ALLOWED, DURING TRANSPORTATION

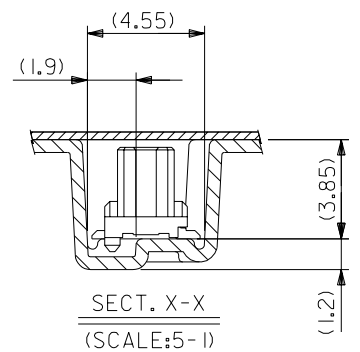


4. 材料 キャリアテープ：ポリプロピレン (PP)
 トップテープ：PET, PE, PEF
 リール：ポリスチレン (PS) <リサイクル材を含む>

MATERIAL
 CARRIER TAPE:POLYPROPYLENE
 TOP TAPE:PET,PE,PEF
 REEL:POLYSTYREN(PS)
 <RECYCLE MATERIAL CONTAINED>
 5. 本製品は52465-**-90の鉛フリー品である。
 THIS PRODUCT IS LEAD FREE OF 52465-**-90



16mm幅キャリアテープ
 16mm WIDTH CARRIER TAPE

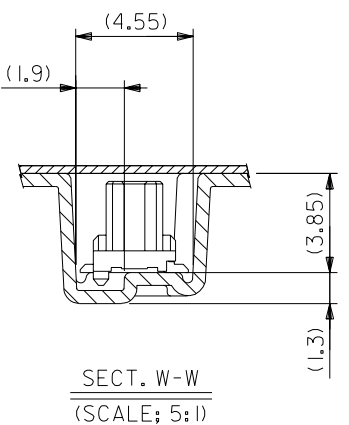
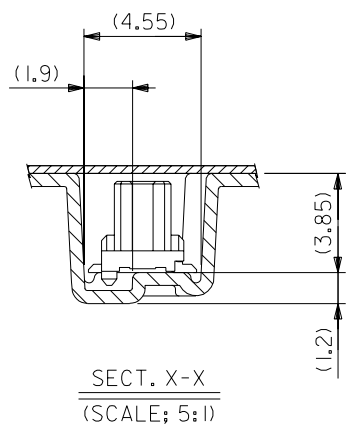
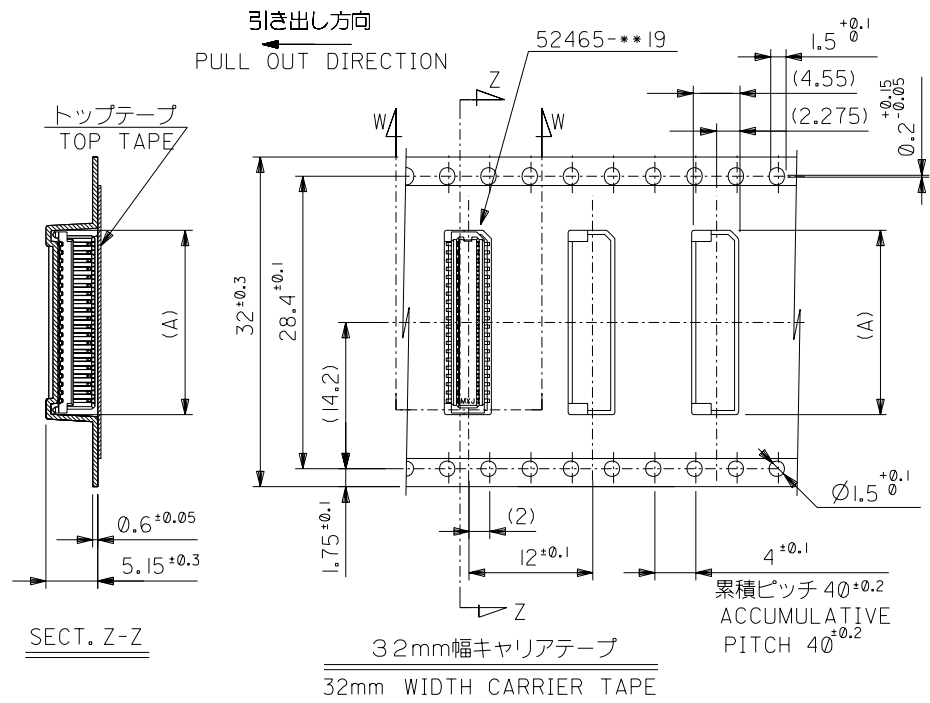
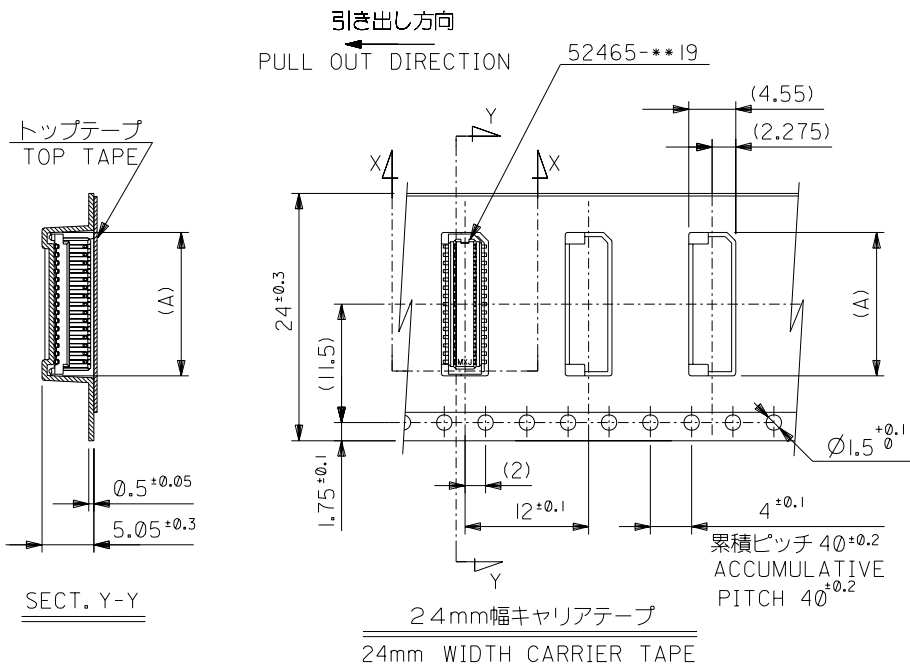


SECT. X-X
 (SCALE:5-1)

16	21.4	17.4	9.1	52465-1870	18
			8.3	52465-1670	16
			7.5	52465-1470	14
			6.7	52465-1270	12
			5.9	52465-1070	10
キャリアテープ幅 CARRIER TAPE WIDTH	C	B	(A)	MATERIAL. NO.	極数 CIRCUIT

52465-**-70		MODEL NO.	材料 MATERIAL		注記参照 SEE NOTES	molex MOLEX-JAPAN CO.,LTD. 日本モレックス株式会社
角度 ANGLE	±3°		仕上げ FINISH	—		
30°以上 OVER	±0.5		適用電線範囲 WIRE RANGE	—	TITLE 名称	0.8 B+B Conn Hsg Assy
10°以上 30°未満 UNDER	±0.25		被覆外径 INS. RANGE	—		SMT W/Boss Embstp Pkg
10°未満 UNDER	±0.2		DRAWN BY '04/02/16 H.SHIMABUKURO	CHK'D BY '04/02/16 K.TOJO		-LEAD FREE-
一般公差 GENERAL TOLERANCES	①	新規作成 (0204-2322) RELEASED	DR. M.SASAO	DATE '04/2/16		DWG. NO. (SHEET 1 OF 2) REV
		変更内容	DR. M.SASAO	DATE '04/02/16		SD-52465-024
			DR. M.SASAO	DATE '04/02/16		0

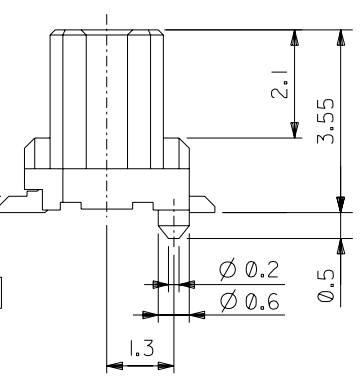
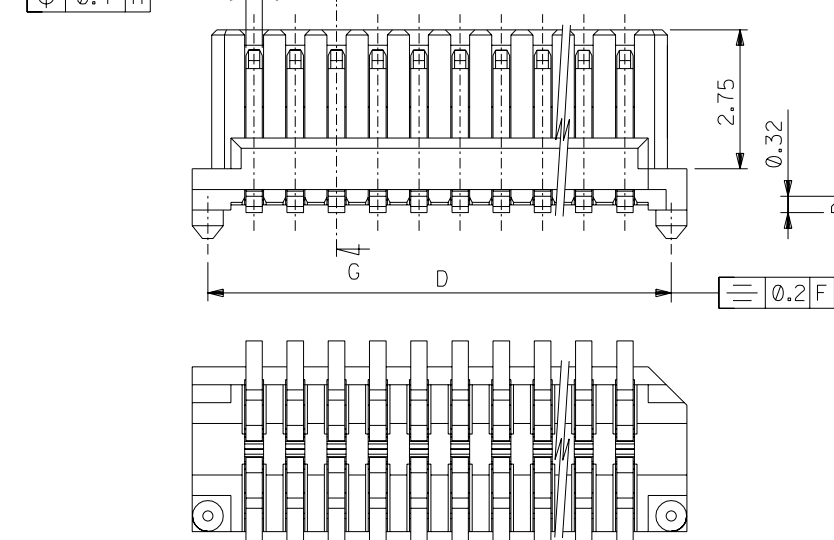
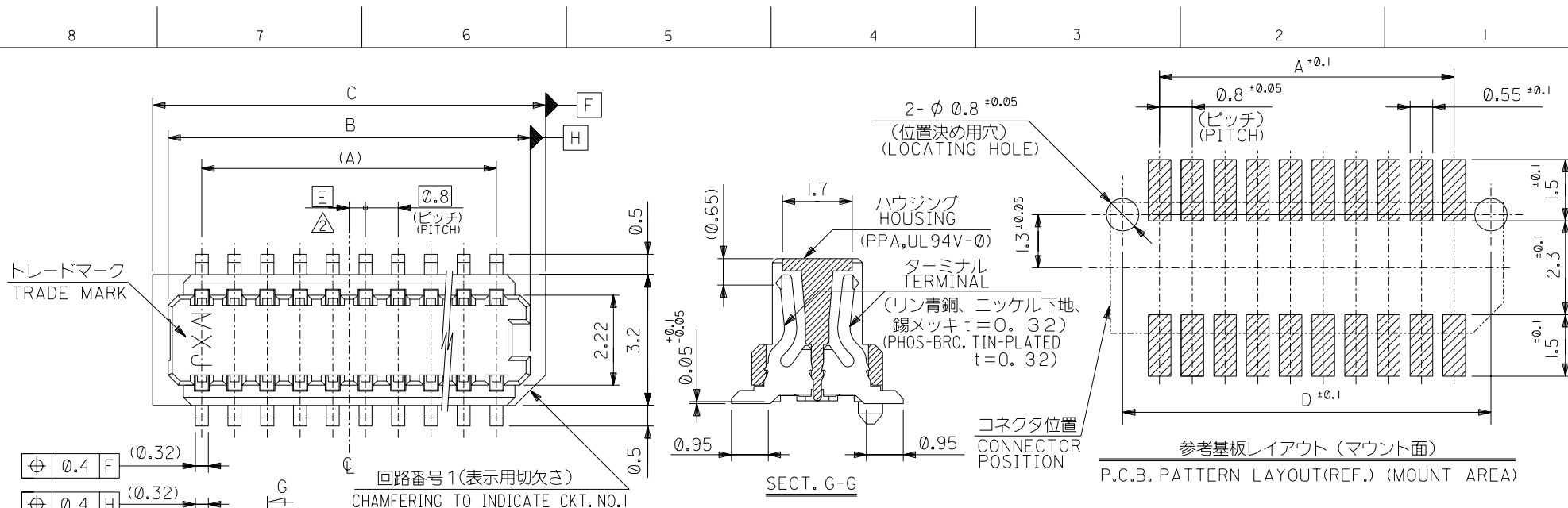
DWG. NO. SD-52465-024



32	37.4	33.4	17.9	52465-4070	40	
			17.1	52465-3870	38	
			16.3	52465-3670	36	
			15.5	52465-3470	34	
			14.7	52465-3270	32	
			13.9	52465-3070	30	
			13.1	52465-2870	28	
			12.3	52465-2670	26	
			11.5	52465-2470	24	
10.7	52465-2270	22				
9.9	52465-2070	20				
キャリアテープ幅 CARRIER TAPE WIDTH		C	B	(A)	MATERIAL. NO.	極数 CIRCUIT

52465-***70		MODEL NO.		材料 MATERIAL		SHEET 1 OF 2 参照 REFER TO SHEET 1 OF 2		molex MOLEX-JAPAN CO.,LTD. 日本モレックス株式会社	
角度 ANGLE		±3°		仕上げ FINISH		—		REVISE ONLY ON CAD SYSTEM	
30 以上 OVER		±0.5		適用電線範囲 WIRE RANGE		—		TITLE 名称 0.8 B+B Conn Hsg Assy	
10 以上 OVER		30 未満 UNDER		被覆外径 INS. RANGE		—		SMT W/Boss Embstp Pkg	
未満 UNDER		±0.2		DRAWN BY '04/02/6 H.SHIMABUKURO		CHK'D BY '04/02/6 K.TOJO		-LEAD FREE-	
一般公差 GENERAL TOLERANCES		記号 LTR		変更内容 REVISION RECORD		DR. CHK. DATE		DWG.NO.(SHEET 2 OF 2) REV	
		0		新規作成 RELEASED (J2004-2322)		M.S. '04/2/6		SD-52465-024 0	
				M.SASAO		APP'D BY '04/02/6 M.SASAO		尺度 SCALE	

THIS DRAWING CONTAINS INFORMATION THAT IS PROPRIETARY TO MOLEX (JAPAN) AND SHOULD NOT BE USED WITHOUT WRITTEN PERMISSION. 本図面は日本モレックス(株)の所有する情報を含むもので、当社の許可なく複製を禁止する。 EN-01C(032)MXJ-32



0.4	17.0	17.6	16.85	15.2	52465-4019	40
0.8	16.2	16.8	16.05	14.4	-3819	38
0.4	15.4	16.0	15.25	13.6	-3619	36
0.8	14.6	15.2	14.45	12.8	-3419	34
0.4	13.8	14.4	13.65	12.0	-3219	32
0.8	13.0	13.6	12.85	11.2	-3019	30
0.4	12.2	12.8	12.05	10.4	-2819	28
0.8	11.4	12.0	11.25	9.6	-2619	26
0.4	10.6	11.2	10.45	8.8	-2419	24
0.8	9.8	10.4	9.65	8.0	-2219	22
0.4	9.0	9.6	8.85	7.2	-2019	20
0.8	8.2	8.8	8.05	6.4	-1819	18
0.4	7.4	8.0	7.25	5.6	-1619	16
0.8	6.6	7.2	6.45	4.8	-1419	14
0.4	5.8	6.4	5.65	4.0	-1219	12
52465-**-19	0.8	5.0	5.6	4.85	52465-1019	10

注記 NOTES

- 嵌合相手: 53307-シリーズ, 53309-シリーズ
MATES WITH 53307, 53309 SERIES.
- ハウジングの ϕ から隣接するターミナルの ϕ 迄の位置を示す。
SHOW POSITION FROM ϕ OF HOUSING TO ϕ OF ADJACENT TERMINALS.
- 一对の基板の嵌合に於いて、本製品を2個以上使用することは推奨できません。
MXJ DOSE NOT RECOMMEND THE USAGE OF TWO OR MORE OF THESE CONNECTORS BETWEEN A SINGLE PAIR OF P. C. BOARD.
- 本製品は52465-**-17の鉛フリー品である。
THIS PRODUCT IS LEAD FREE OF 53465-**-17.

角度 ANGLE	$\pm 3^\circ$
30以上 OVER	± 0.3
10以上 OVER 30 未満 UNDER	± 0.25
10 未満 UNDER	± 0.2

REVISED (J2004-3039)	04/3/11
新規作成 (J2004-2322) RELEASED	04/2/16
記号 LTR	変更内容 REVISION RECORD
DR. CHK.	日付 DATE

材料 MATERIAL	図中参照 SEE DRAWING
仕上げ FINISH	—
適用電線範囲 WIRE RANGE	—
被覆外径 INS. RANGE	—
DRAWN BY '04/2/16	CHK'D BY '04/2/16
H.SHIMABUKURO	K.TOJO

MATERIAL. NO. 極数 CKT.	
MATERIAL. NO. 極数 CKT.	
REVISE ONLY ON CAD SYSTEM	
TITLE 名称 -LEAD FREE- 0.8 BOARD TO BOARD CONN. HOUSING ASS'Y SMT (WITH BOSS)	
DWG. NO.	REV
SD-52465-025	A