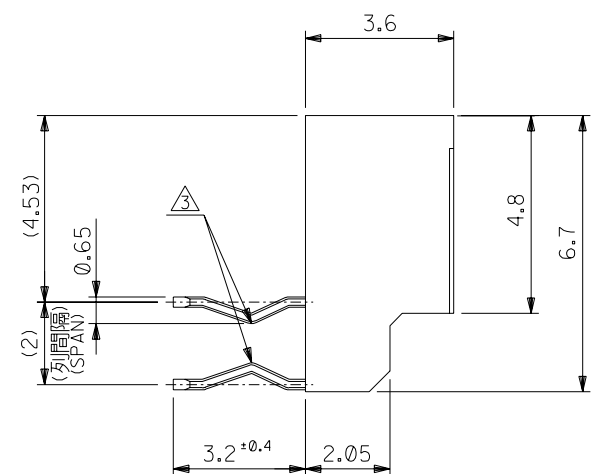
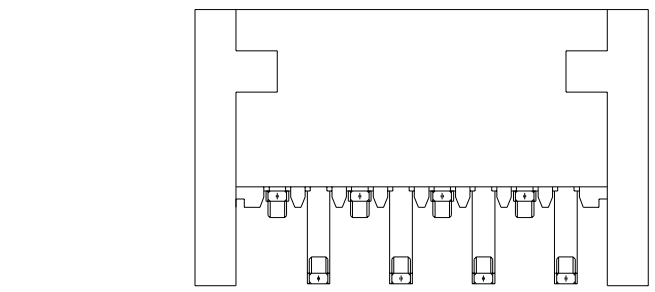
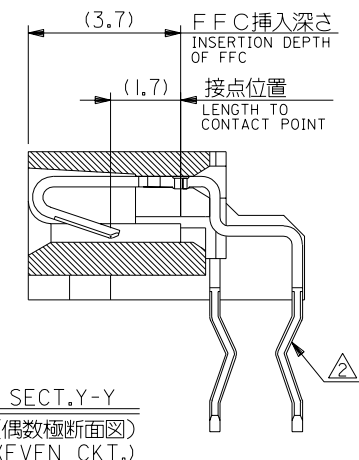
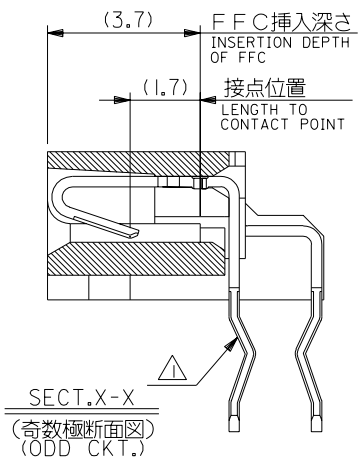
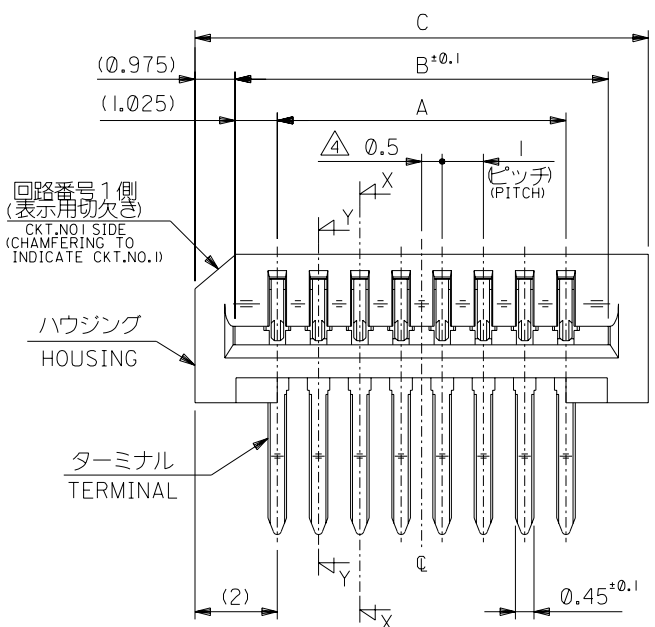


DWG. NO. SD-52807-**-10



33	31.05	29	52807-3010	30
32	30.05	28	-2910	29
31	29.05	27	-2810	28
30	28.05	26	-2710	27
29	27.05	25	-2610	26
28	26.05	24	-2510	25
27	25.05	23	-2410	24
26	24.05	22	-2310	23
25	23.05	21	-2210	22
24	22.05	20	-2110	21
23	21.05	19	-2010	20
22	20.05	18	-1910	19
21	19.05	17	-1810	18
20	18.05	16	-1710	17
19	17.05	15	-1610	16
18	16.05	14	-1510	15
17	15.05	13	-1410	14
16	14.05	12	-1310	13
15	13.05	11	-1210	12
14	12.05	10	-1110	11
13	11.05	9	-1010	10
12	10.05	8	-0910	9
11	9.05	7	-0810	8
10	8.05	6	-0710	7
9	7.05	5	-0610	6
8	6.05	4	-0510	5
7	5.05	3	-0410	4
6	4.05	2	52807-0310	3
C	B	A	ENG. NO	極数 CIRCUIT

注記 NOTES

- ① 回路番号1を基準に奇数番目の極におけるソルダーテール。
ODD NUMBER SOLDER TAIL FROM THE CKT.NO.1.
- ② 回路番号1を基準に偶数番目の極におけるソルダーテール。
EVEN NUMBER SOLDER TAIL FROM THE CKT.NO.1.
- ③ キングはソルダーテール全極にもうける。
SOLDER TAIL KINK SHALL BE PROVIDED ON ALL TAILS.
- ④ 偶数極に適用。
APPLY FOR EVEN CKT.

無鉛
LEAD FREE

角度 ANGLE	±3°				
30以上 OVER	+0.3	B	REVISED J2003-0414	02/08/09	
10以上 OVER 30未滿 UNDER	+0.25	A	REVISED (J40760)	94/ 9/19	
未滿 10 UNDER	+0.2	0	PROPOSED (J40434)	94/ 6/ 3	
一般公差 GENERAL TOLERANCES		記号 LTR	変更内容 REVISION RECORD	DR. CHK.	日付 DATE

材料 ハウジング: PPS
MATERIAL HOUSING UL 94V-0

ターミナル: リン青銅, 錫メッキ t=0.25
TERMINAL: PHOS-BRO. TIN-PLATED

仕上げ FINISH —//—

適用電線範囲 WIRE RANGE —//—

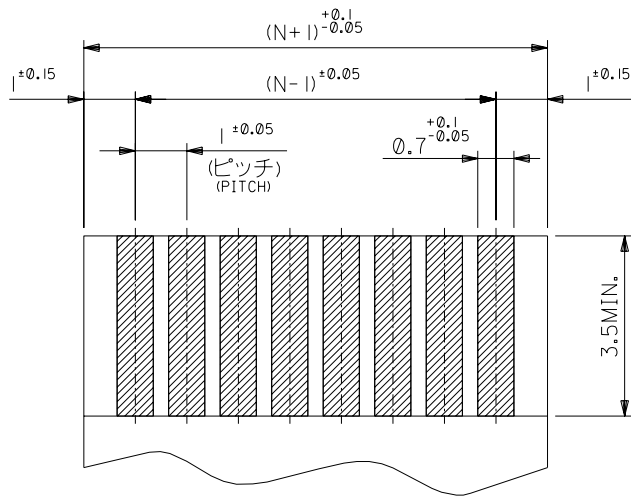
被覆外径 INS. RANGE —//—

DRAWN BY '94/ 6/ 3 S. AIHARA
CHK'D BY '94/ 9/19 S. KUNISHI

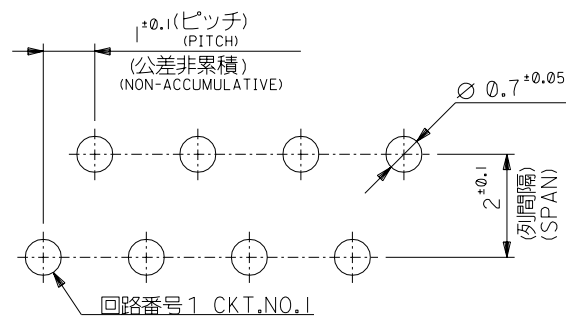
APP'D BY '94/ 9/19 M. FUKUSHIMA
尺度 SCALE —//—

REVISE ONLY ON CAD SYSTEM
TITLE 名称
1.0 FFC CONN.
NON Z.I.F. DIP R/A

DWG. NO. (SHEET 1 OF 2) REV B
SD-52807-**-10



(仕上がり厚さ 0.3 ± 0.03)
THICKNESS
適合FPC推奨寸法
APPLICABLE FPC
RECOMMENDED DIMENSION.



基板取付穴推奨寸法
RECOMMENDED P.C. BOARD
HOLE DIMENSION
(マウント面, $t=1.6$)
(MOUNTING SIDE, $t=1.6$)

無鉛
LEAD FREE

角度 ANGLE	$\pm 3^\circ$
30以上 OVER	± 0.3
10以上 OVER 30未滿 UNDER	± 0.25
未滿 UNDER	± 0.2
一般公差 GENERAL TOLERANCES	

材料 MATERIAL	— // —
仕上げ FINISH	— // —
適用電線範囲 WIRE RANGE	— // —
被覆外径 INS. RANGE	— // —
DRAWN BY '94/ 6/ 3 S.AIHARA	CHK'D BY '94/ 9/ 19 S.KUNISHI
APP'D BY '94/ 9/ 19 M.FUKUSHIMA	尺度 SCALE 10-1

MOLEX-JAPAN CO.,LTD. 日本モレックス株式会社	
REVISE ONLY ON CAD SYSTEM	
TITLE 名称 1.0 FFC CONN. NON Z.I.F. DIP R/A	
DWG. NO. (SHEET 2 OF 2)	REV B
SD-52807-**-10	