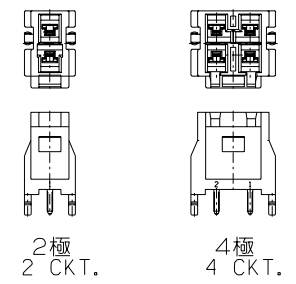
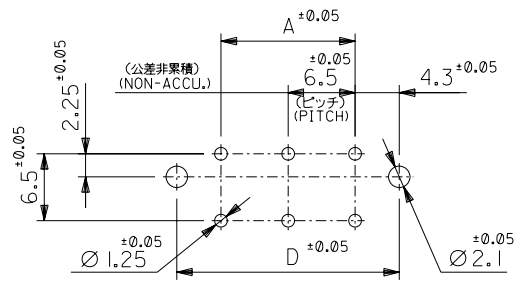
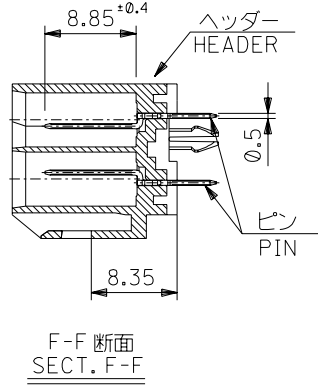
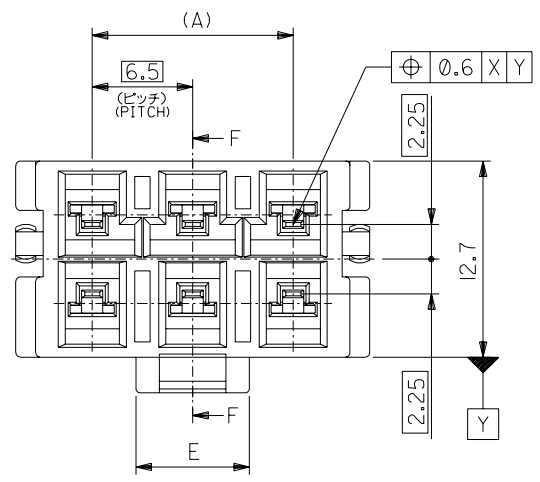
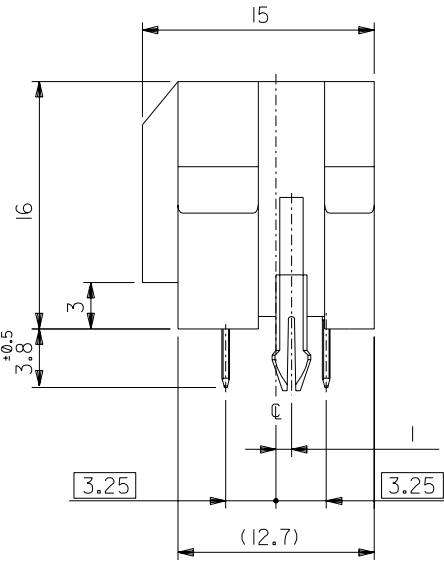
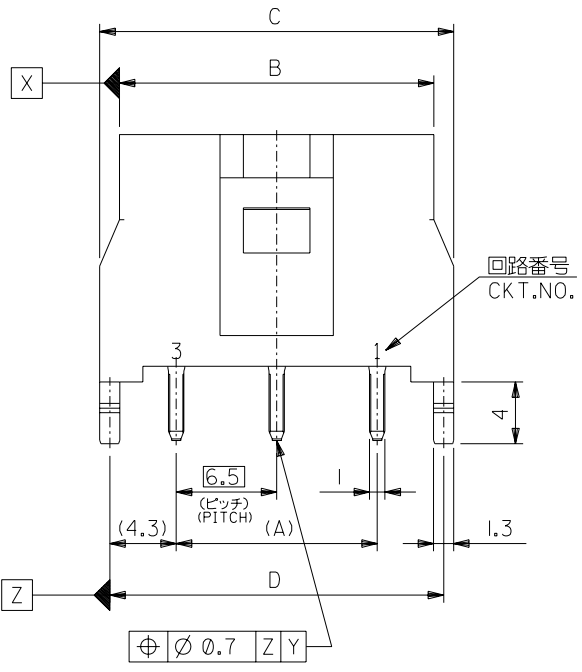


DWC. NO. SD-53721-001

DIMENSIONS IN METRIC DO NOT SCALE DRAWING



ロック形状図
LOCK CONFIGURATION



注記
NOTES

- 1 嵌合相手: 51142シリーズ
MATE WITH: 51142 SERIES
- 2 材質 MATERIAL
ピン: 銅合金, ニッケル下地錫メッキ (t0.5)
PIN: COPPER ALLOY, TIN OVER NICKEL PLATED (t0.5)
ヘッダー: 66NYLON (ガラス入: 25%), UL94V-0
HEADER: 66NYLON(G.F.: 25%), UL94V-0
- 3 本製品は 53721-**-10 の鉛フリー品である。
THIS PRODUCT IS LEAD FREE OF 53721-**-10.

53721-**-70	7.34	21.6	22.9	20.34	13	53721-0670	6
MODEL NO.	10.74	15.1	16.4	13.84	6.5	53721-0470	4
	7.34	8.6	9.9	7.34	—	53721-0270	2
	E	D	C	B	A	MATERIAL NO.	極数 CKT.

角度 ANGLE	±3°	材料 MATERIAL	注記参照 SEE NOTES	MOLEX-JAPAN CO.,LTD. 日本モレックス株式会社
30°以上 OVER	+0.3	仕上げ FINISH	—	
10°以上 OVER 30°未滿 UNDER	+0.25	適用電線範囲 WIRE RANGE	—	TITLE 名称
未滿 10° UNDER	+0.2	被覆外径 INS. RANGE	—	6.5 WIRE TO BOARD CONN. HEADER ASS'Y (WITH PEG) -LEAD FREE-
一般公差 GENERAL TOLERANCES	記号 LTR	新規作成 RELEASED (J2004-3623)	M.N. M.S. 04/04/06	DWG. NO.
		変更内容 DR. CHK. 日付 DATE	M,NABEI K,TOJO	SD-53721-001
			尺度 SCALE	REV
			—	0