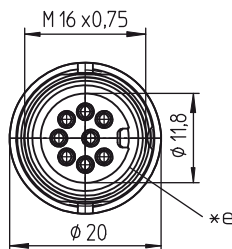
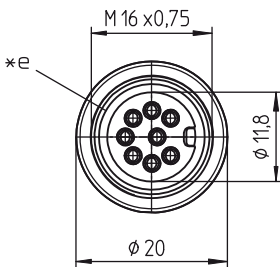
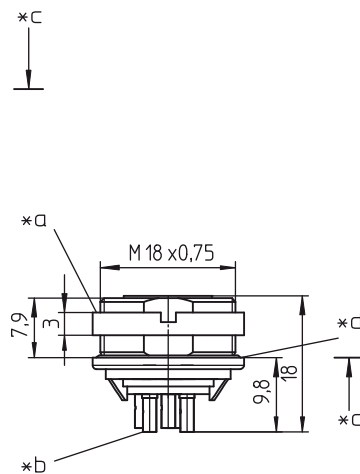
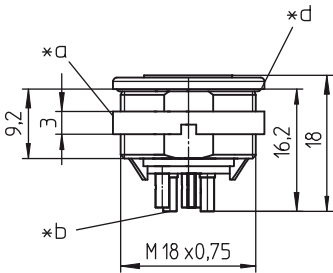
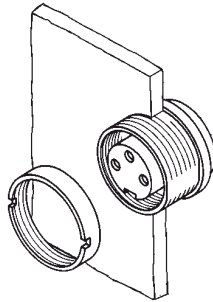
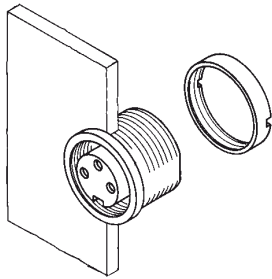


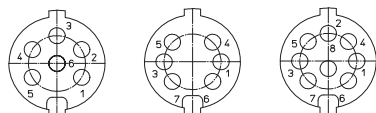


0304-2

0305-2



Polbilder, von der Lötseite gesehen
Pin configurations, solder side view
Schémas de raccordement, vus du côté à souder



0304-2 06 0304-2 06-1 0304-2 08-1
0305-2 06 0305-2 06-1 0305-2 08-1

0304-2
0305-2

SWUM™-Einbaukupplung nach IEC 61076-2-106 und AISG-Spezifikation, IP 68/67, mit Schraubverschluss und Lötanschlüssen

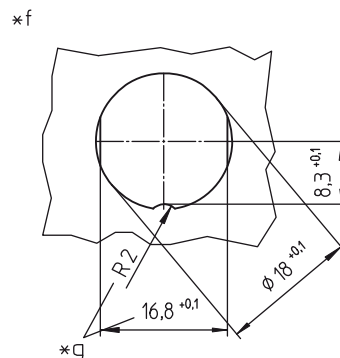
0304-2: für Frontmontage

0305-2: für Rückseitenmontage

- Temperaturbereich** -40 °C/+85 °C
- Werkstoffe**
 - Kontaktträger PA, V2 nach UL 94
 - Kontaktbuchse CuZn, versilbert und flashvergoldet
 - Gehäuse Zn-Druckguss, vernickelt
 - Ringmutter CuZn, vernickelt
 - Dichtung NBR
- Mechanische Daten**
 - Steckkraft/Kontakt¹ ≤ 5,0 N
 - Ziehkraft/Kontakt¹ ≥ 1,2 N
 - Kontaktierung mit Steckern 033..., 0365
 - Steckern nach IEC 61076-2-106 und IEC 60130-9
 - Schutzart² IP 68/67
 - Anschlussquerschnitt ≤ 0,75 mm²
- Elektrische Daten** (bei T_U 20 °C)
 - Durchgangswiderstand ≤ 5 mΩ
 - Bemessungsstrom 5 A
 - Bemessungsspannung³ 60 V AC
 - Isolierstoffgruppe³ IIIa (IEC)/2 (UL) (CTI ≥ 350)
 - Prüfspannung 1 kV/60 s
 - Isolationswiderstand > 1 TΩ

¹ gemessen mit einem polierten Stahlstift, Nennmaß 1,5 mm
² nach IEC 60529/DIN EN 60529
IP 68: dicht in verschraubtem Zustand; mit einem zugehörigen Gegenstück verschraubte Steckverbindung ist gegen Eindringen von Staub oder Feuchtigkeit geschützt
IP 67: dicht in ungestecktem Zustand (SWUM™); durch einen versehentlich ungeschützten ungesteckten Steckverbinder können Staub oder Feuchtigkeit nicht in das Geräteinnere eindringen
IP-X8-Anforderungen in Absprache zwischen Anwender und Hersteller nach IEC 60664/DIN EN 60664, CTI für UL nach ANSI/UL 746 A

- *a Mutter lose beigestellt
nut enclosed separately
écrou ajouté séparément
- *b Lötkelch
bell-shaped solder terminal
plot à souder en forme de coupe
- *c Montagerichtung
mounting direction
direction de montage
- *d O-Ring-Dichtung
O-ring gasket
anneau torique d'étanchéité
- *e Flachdichtung
flat gasket
joint d'étanchéité plat
- *f Einbauöffnung
port
ouverture d'emplacement
- *g Verdrehenschutz, Ausführung wahlweise
anti-rotation, alternative execution
protection antitorsion, exécution alternative



SWUM™-Rundsteckverbinder mit Schraubverschluss nach IEC 61076-2-106 und AISG-Spezifikation, IP 68
SWUM™ circular connectors with threaded joint acc. to IEC 61076-2-106 and AISG specification, IP 68
Connecteurs circulaires SWUM™ avec verrouillage à vis suivant CEI 61076-2-106 et spécification AISG, IP 68

| 0304-2 0305-2 | |
|---|---|
| SWUM™ chassis socket acc. to IEC 61076-2-106 and AISG specification, IP 68/67, with threaded joint and solder terminals 0304-2: for front mounting 0305-2: for rear mounting | |
| 1. Temperature range | -40 °C/+85 °C |
| 2. Materials | |
| Body | PA, V2 according to UL 94 |
| Contact bush | CuZn, silvered and flash gilded |
| Housing | Zn diecast, nickeled |
| Ring nut | CuZn, nickeled |
| Gasket | NBR |
| 3. Mechanical data | |
| Insertion force/contact ¹ | ≤ 5.0 N |
| Withdrawal force/contact ¹ | ≥ 1.2 N |
| Mating with | plugs 033..., 0365 plugs according to IEC 61076-2-106 and IEC 60130-9 |
| Protection ² | IP 68/67 |
| Wire section | ≤ 0.75 mm ² |
| 4. Electrical data (at T_{amb} 20 °C) | |
| Contact resistance | ≤ 5 mΩ |
| Rated current | 5 A |
| Rated voltage ³ | 60 V AC |
| Material group ³ | IIIa (IEC)/2 (UL) (CTI ≥ 350) |
| Test voltage | 1 kV/60 s |
| Insulation resistance | > 1 TΩ |
| ¹ measured with a polished steel pin, nominal thickness 1.5 mm according to IEC 60529/DIN EN 60529 | |
| ² IP 68: sealed in locked position; pair of appropriate connectors in locked position is sealed against ingress of dust and moisture IP 67: sealed when unmated (SWUM™); no dust or moisture can ingress into the inside of the device through an unmated connector accidentally left unprotected | |
| ³ IP X8 requirements under agreement between user and manufacturer according to IEC 60664/DIN EN 60664, CTI for UL acc. to ANSI/UL 746 A | |

| 0304-2 0305-2 | |
|--|---|
| Embase femelle SWUM™ suivant CEI 61076-2-106 et spécification AISG, IP 68/67, avec verrouillage à vis et connexion par soudure 0304-2: pour montage de front 0305-2: pour montage par derrière | |
| 1. Température d'utilisation | -40 °C/+85 °C |
| 2. Matériaux | |
| Corps isolant | PA, V2 suivant UL 94 |
| Prise de contact | CuZn, argenté et doré flash |
| Boîtier | Zn moulé sous pression, nickelé |
| Écrou à anneau | CuZn, nickelé |
| Joint d'étanchéité | NBR |
| 3. Caractéristiques mécaniques | |
| Force d'insertion/contact ¹ | ≤ 5,0 N |
| Force de séparation/contact ¹ | ≥ 1,2 N |
| Raccordement avec | connecteurs mâles 033..., 0365 connecteurs mâles suivant CEI 61076-2-106 et CEI 60130-9 |
| Protection ² | IP 68/67 |
| Section de raccordement de fil | ≤ 0,75 mm ² |
| 4. Caractéristiques électriques (à T_{amb} 20 °C) | |
| Résistance de contact | ≤ 5 mΩ |
| Courant assigné | 5 A |
| Tension assignée ² | 60 V AC |
| Groupe de matériau ² | IIIa (CEI)/2 (UL) (CTI ≥ 350) |
| Tension d'essai | 1 kV/60 s |
| Résistance d'isolement | > 1 TΩ |
| ¹ mesurée avec une tige d'acier poli, épaisseur nominale 1,5 mm suivant CEI 60529/DIN EN 60529 | |
| ² IP 68: étanche à l'état verrouillé; un pair de connecteurs appropriés à l'état verrouillé est protégé contre la poussière et l'humidité IP 67: étanche à l'état non enfiché (SWUM™); ni poussière ni humidité ne peuvent entrer dans l'appareil au travers d'un connecteur non enfiché et non protégé par négligence exigences IP X8 après entente entre utilisateur et fabricant | |
| ³ suivant CEI 60664/DIN EN 60664, CTI pour UL suivant ANSI/UL 746 A | |

SWUM™ *Dicht im ungesteckten Zustand*
Sealed When UnMated
Étanche à l'état non enfiché

| Bestellbezeichnung Designation Désignation | Polzahl Poles Pôles | Verpackungseinheit Package unit Unité d'emballage |
|--|---------------------------|---|
| 0304-2 06 | 6 | 50 |
| 0304-2 06-1 | 6 | 50 |
| 0304-2 08-1 | 8 | 50 |
| 0305-2 06 | 6 | 50 |
| 0305-2 06-1 | 6 | 50 |
| 0305-2 08-1 | 8 | 50 |

Verpackung: im Karton
 Packaging: in a cardboard box
 Emballage: dans un carton