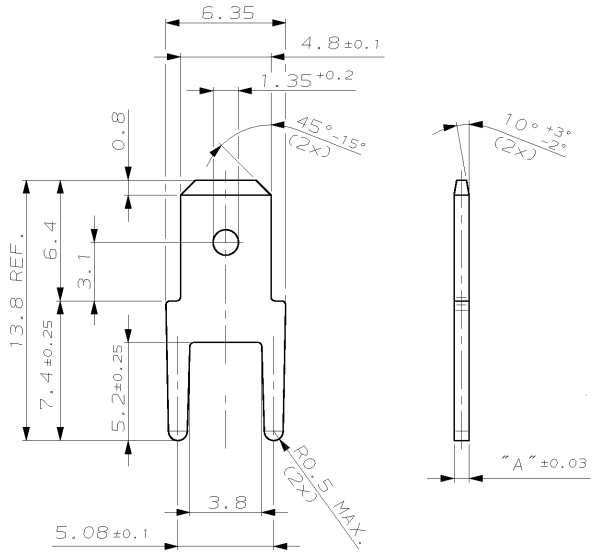


REV. NO.	DESCRIPTION	DATE	BY	CHKD.
A	726388-3 WAS E85-9173-11, 1-726388-3 ADDED	26JUN85	LOHR	-
B	TOLERANCE ± 0.03 WAS -0.02	02OCT90	DAUBER	-
C	NEW CAD-DRAWING	04JAN97	STOLZ	RELMETER
D1	ZONE B-C/3-4: "(2x)" ADDED, PER E600-3953-02	03DECO2	R. S.	RELMETER
E1	MIN. 2.5 μ m Cu WAS MIN. 1.5 μ m Cu	25FEB03	STOLZ	RELMETER



- ① MIN. 4.5 μ m Sn OVER MIN. 2.5 μ m Cu
 - ② PACKING: MAX. 3000 PIECES
PACKED INTO CARDBOARD BOX
 - ③ RECOMMENDED DIA. FOR PCB: $\phi 1.4 - 0.1$
-
- ① MIN. 4.5 μ m Sn ÜBER MIN. 2.5 μ m Cu
 - ② VERPACKUNG: MAX. 3000 TEILE
IN KARTON VERPACKT
 - ③ EMPFOHLENE LEITERPLATTENBOHRUNG: $\phi 1.4 - 0.1$

0.8	1-726388-3	MIN. 2 μ m Ni	CuZn
0.8	1-726388-2	△	CuZn
0.8	1-726388-1	PLAIN BLANK	CuZn
0.5	726388-3	MIN. 2 μ m Ni	CuZn
0.5	726388-2	△	CuZn
0.5	726388-1	PLAIN BLANK	CuZn
"A"	AMP ORDER NO. BESTELL-NR.	SURFACE OBERFLÄCHE COLOUR/FARBE	MATERIAL

<small>THIS DRAWING IS A CONTROLLED DOCUMENT FOR AMP INCORPORATED. IT IS SUBJECT TO CHANGE AND THE CONTROLLING ENGINEERING DEPARTMENT SHOULD BE CONTACTED FOR THE LATEST REVISION. BEI DER ZEICHNUNGSKONTROLLE WIRD DAZU AMP INCORPORATED KONTAKTIERT. ANSCHAULICH, DIE FÜR TECHNISCHE FRAGEN ZU GIBEN. SIEH VERÄNDERUNGS-VERFAHREN BEI CONTROLLED DOCUMENTATION SYSTEMS FÜR WEITERES.</small>		DWN: PFEIFER 28-MAY-85 CHK: MORITZ 02-JUL-85 APVD: - NAME: - PRODUCT SPEC: FASTON TAB 4.8 PRODUCT SPEC: FLACHSTECKER 4.8 ACCORDING TO DIN 46244 APPLICATION SPEC: - VERARBEITUNGS-SPEZ.: - WEIGHT: - GEWICHT: -	AMP AMP Deutschland GmbH D - 63225 Langen
DIMENSIONS: mm 	TOLERANCES UNLESS OTHERWISE SPECIFIED, ALL DIMENSIONS TO UNLESS OTHERWISE SPECIFIED n. Toleranzangabe 150 8015 ± 0.2	SIZE: A3 CAGE CODE: 00779 DRAWING NO. ZEICHNUNGS-NR.: C-726388	RESTRICTED TO NUR FÜR: -
MATERIAL: SEE TABLE OBERFLÄCHE/FARBE: SEE TABLE	ANGLES / WINKEL: ± FINISH: SEE TABLE	CUSTOMER DRAWING / KUNDENZEICHNUNG: - SCALE: 5:1 SHEET: 1 OF 1 REV: E1	