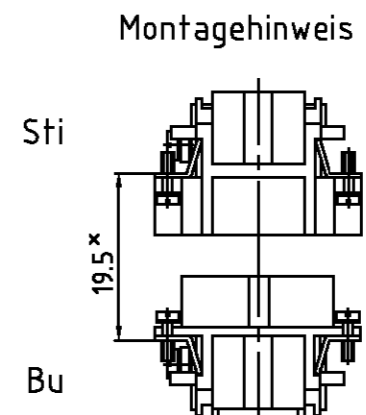
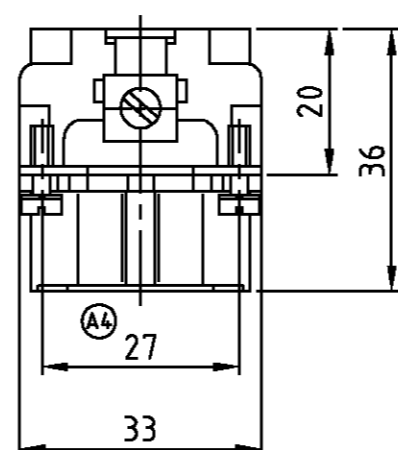
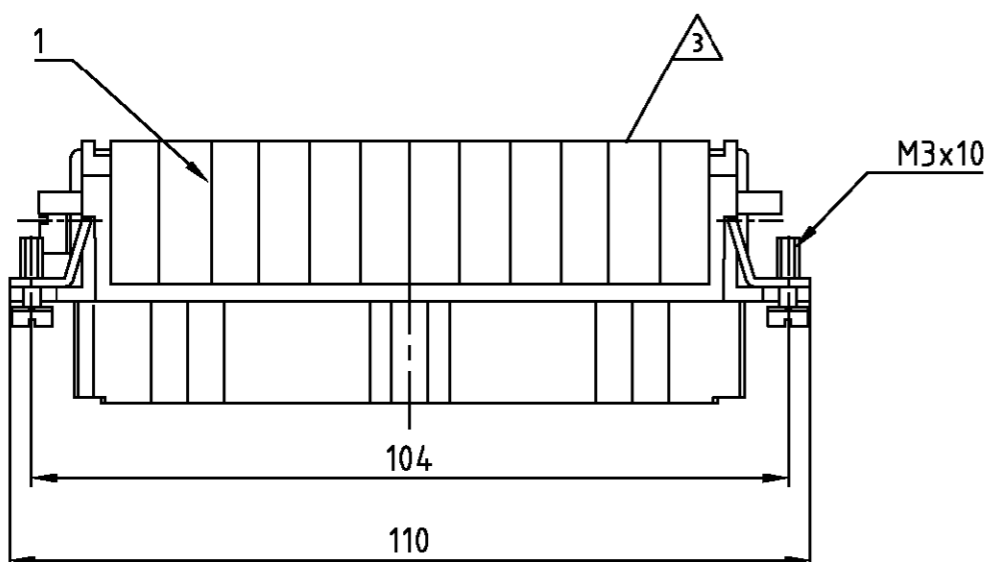


THIS DRAWING IS UNPUBLISHED.  
 VERTRAULICHE UNVERÖFFENTLICHTE ZEICHNUNG  
 RELEASED FOR PUBLICATION  
 FREI FUER VERÖFFENTLICHUNG  
 .1998  
 BY AMP INCORPORATED. ALL RIGHTS RESERVED.  
 ALLE RECHTE VORBEHALTEN

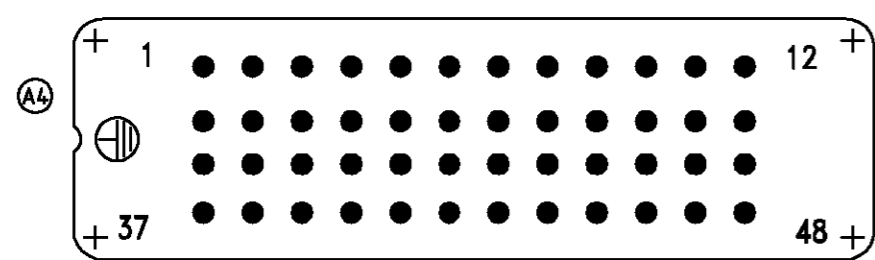
MATED WITH:  
 PASSEND ZU:  
 -

LOC	DIST	REVISIONS			
A1	-	ÄNDERUNGEN			
		P	LTR	DATE	DWN
PROJEKT NR.:		DESCRIPTION			APVD
-		BESCHREIBUNG			
		A4	Radius ist neu Eg00-1970-03 dimension new	03.06.03	SR SM

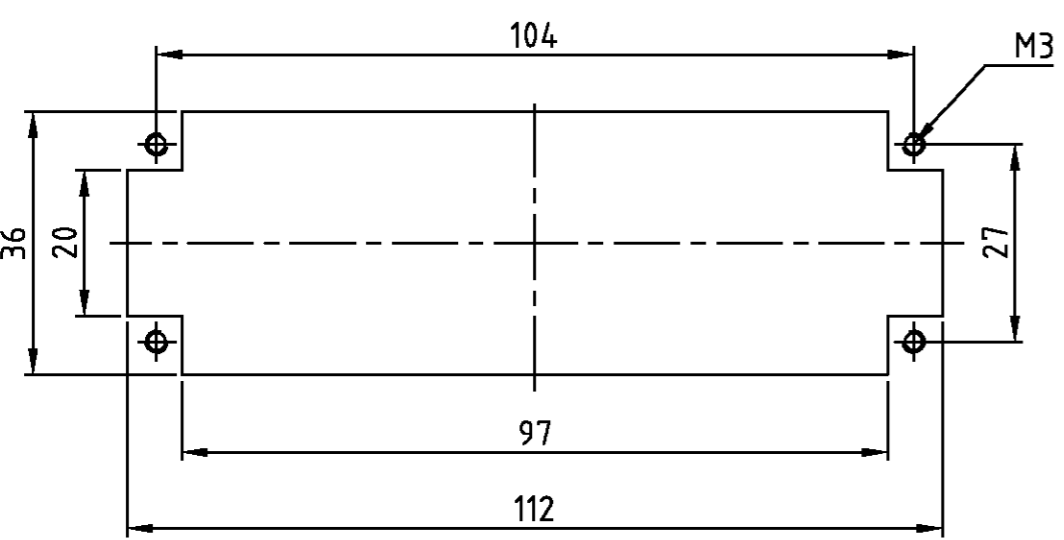


x Abstand für sichere Kontaktgabe max: 21 mm

Kontaktanordnung Ansicht Anschlußseite  
Contact arrangement view from termination side



Montageausschnitt bei Verwendung ohne Gehäuse  
Panel cut-out for contact insert when used without housing



Notes,

- ① Material: insert, PBT  
UL-File Nr.: E41613(M)
- ② Finish: contact; Ag, Au
- ③ The max. wire isolation dia is 4.7mm

Bemerkungen,

- ① Material: Einsatz: PBT  
UL-File Nr.: E41613(M)
- ② Oberfläche: Kontakte; Ag, Au
- ③ Der max. zulässige Außendurchmesser der Leiterisolation beträgt 4.7mm

1	Buchseneinsatz HVT.48 Crimp	①	dunkelgrau	1	-
2-3	DESCRIPTION / BENENNUNG	MATERIAL	COLOR / FARBE	ITEM NO. POS.	REMARKS / BEMERKUNGEN
HVT.48.Bu.C	<small>THIS DRAWING IS A CONTROLLED DOCUMENT FOR AMP INCORPORATED. IT IS SUBJECT TO CHANGE AND THE CONTROLLING ENGINEERING ORGANIZATION SHOULD BE CONTACTED FOR THE LATEST REVISION. DIESER ZEICHNUNGSKOPF WIRD DURCH AMP INCORPORATED KONTROLLIERT. ÄNDERUNGEN, DIE DEM TECHNISCHEN FORTSCHRITT DIENEN, SIND VORBEHALTEN. DEN JEWIGEN LETZTGÜLTIGEN ÄNDERUNGSSTAND ERFAHREN SIE AUF ANFRAGE.</small>		DWN	20.05.1999	HTS Elektrotechnik 53819 Neunkirchen, Germany
	DIMENSIONS: DIMENSIONEN: mm TOLERANCES UNLESS OTHERWISE SPECIFIED: ALLGEMEINTOLERANZEN n. ISO 8015 n. ISO 2768 - mH -E n. DIN 16901 - 140 0 PLC 1 PLC 2 PLC 3 PLC ANGLES / WINKEL # FINISH / OBERFLÄCHE / FARBE		CHK	20.05.1999	
			APVD	-	NAME
	MATERIAL		PRODUCT SPEC	-	Female insert HVT.48.Bu.C Buchseneinsatz HVT.48.Bu.C
		APPLICATION SPEC	-	SIZE	
		VERARBEITUNGSSPEZ.	-	A3	
		WEIGHT	-	CAGE CODE	
		GEWICHT	-	00779	
		CUSTOMER DRAWING	/KUNDENZEICHNUNG	DRAWING NO	
				1104018	
				RESTRICTED TO NUR FUER	
				-	
				SCALE	
				MASSSTAB 1:1	
				SHEET	
				BLATT	
				OF	
				1 VON 1	
				REV.	
				A4	