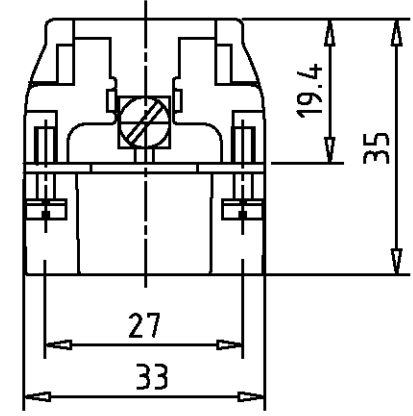
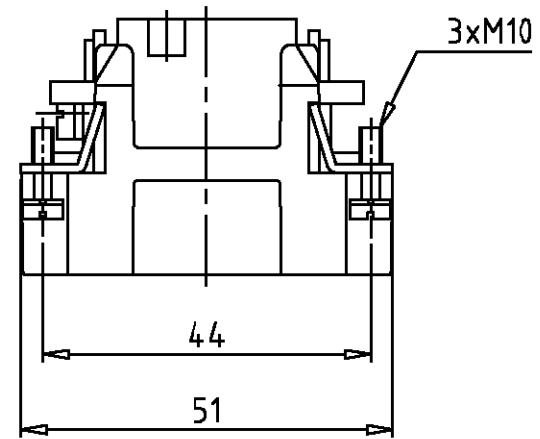


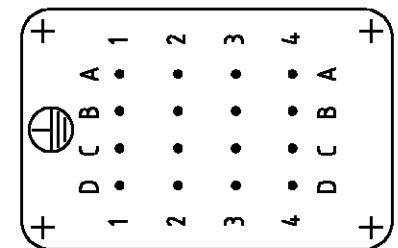
THIS DRAWING IS UNPUBLISHED.  
 VERTRAULICHE UNVERÖFFENTLICHTE ZEICHNUNG  
 RELEASED FOR PUBLICATION  
 FREI FUER VERÖFFENTLICHUNG  
 .1997  
 BY AMP INCORPORATED. ALL RIGHTS RESERVED.  
 ALLE RECHTE VORBEHALTEN

MATED WITH:  
 PASSEND ZU:  
 HD.16

|                             |           |                         |              |          |
|-----------------------------|-----------|-------------------------|--------------|----------|
| LOC<br>A1                   | DIST<br>- | REVISIONS<br>ÄNDERUNGEN |              |          |
| PROJEKT NR.:                | P         | LTR                     | DATE         | DWN      |
| -                           | A1        | neu gezeichnet          | Eg00-0269-01 | 23.01.01 |
| DESCRIPTION<br>BESCHREIBUNG |           |                         | APVD         |          |
|                             |           |                         | SR           | SM       |



Kontaktanordnung Ansicht Anschlußseite  
Contact arrangement view from termination side



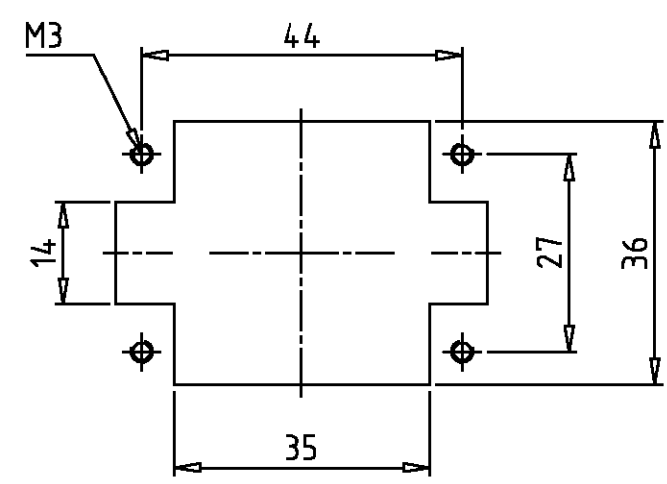
Notes,

- 1 Material: insert, PC  
UL-File Nr.: E101788(R)
- 2 use contact-type: HD.M

Bemerkungen,

- 1 Material: Einsatz: PC  
UL-File Nr.: E101788(R)
- 2 Kontakte: Serie HD.M

Montageausschnitt bei Verwendung ohne Gehäuse  
Panel cut-out for contact insert when used without housing



|             |  |  |   |   |   |
|-------------|--|--|---|---|---|
| 1           | Stifteinsatz HD.16 Crimp   | hellbeige  | 1   | -   |   |
| 2-3         | DESCRIPTION / BENENNUNG  | MATERIAL   | COLOR / FARBE   | ITEM NO. POS.   | REMARKS / BEMERKUNGEN                                     |
| HD.16.Sti.C | <small>THIS DRAWING IS A CONTROLLED DOCUMENT FOR AMP INCORPORATED. IT IS SUBJECT TO CHANGE AND THE CONTROLLING ENGINEERING ORGANIZATION SHOULD BE CONTACTED FOR THE LATEST REVISION. DIESER ZEICHNUNGSKOPF WIRD DURCH AMP INCORPORATED KONTROLLIERT. ÄNDERUNGEN, DIE DEM TECHNISCHEN FORTSCHRITT DIENEN, SIND VORBEHALTEN. DEN JEWIGEN LETZTGÜLTIGEN ÄNDERUNGSSTAND ERFAHREN SIE AUF ANFRAGE.</small><br>DIMENSIONS:<br>DIMENSIONEN:<br>mm | TOLERANCES UNLESS OTHERWISE SPECIFIED:<br>ALL GEMEINTOLERANZEN<br>n. ISO 8015<br>n. ISO 2768 - mH -E<br>n. DIN 16901 - 140<br>0 PLC #<br>1 PLC #-<br>2 PLC #-<br>3 PLC #-<br>ANGLES / WINKEL #-<br>FINISH / OBERFLÄCHE/FARBE | DWN<br>Schneider<br>CHK<br>23.01.01<br>APVD<br>-<br>PRODUCT SPEC<br>PRODUKTSPEZ.<br>-<br>APPLICATION SPEC<br>VERARBEITUNGSSPEZ.<br>-<br>WEIGHT<br>GEWICHT | NAME<br>AMP<br>HTS Elektrotechnik<br>53819 Neunkirchen, Germany<br>Male insert<br>Stifteinsatz HD.16<br>SIZE<br>A3<br>CAGE CODE<br>00779<br>DRAWING NO<br>ZEICHNUNGS-NR.<br>1103006<br>RESTRICTED TO<br>NUR FUER<br>- | MASSSTAB<br>1:1<br>BLATT<br>1<br>OF<br>VON 1<br>REV<br>A1 |
|             | ORDERING TEXT / BESTELLTEXT  |  |   |   |   |
|             | MATERIAL   |  |   |   |   |
|             |  |  |   |   |   |
|             |  |  |   |   |   |