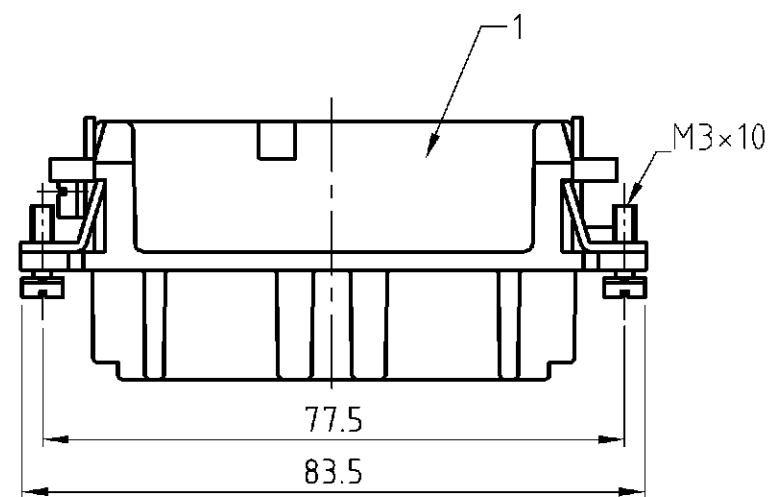
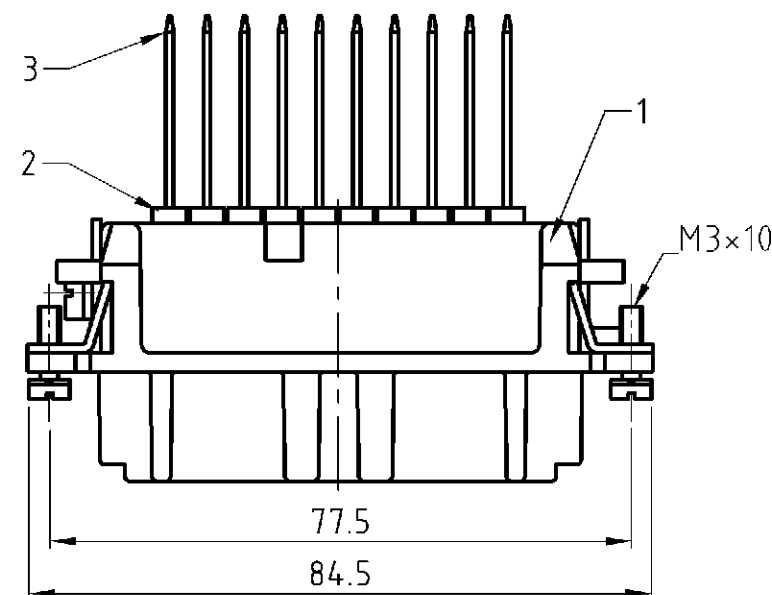
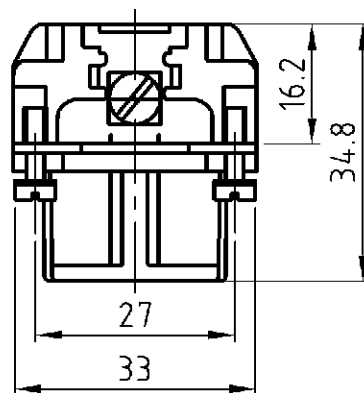


| LOC | DIST | REVISIONS<br>ÄNDERUNGEN     |                   |              | DATE     | DWN | APVD |
|-----|------|-----------------------------|-------------------|--------------|----------|-----|------|
| P   | LTR  | DESCRIPTION<br>BESCHREIBUNG |                   |              |          |     |      |
| AI  | -    | A3                          | Dimension changed | EgD0-1121-04 | 16.11.04 | SR  | SM   |

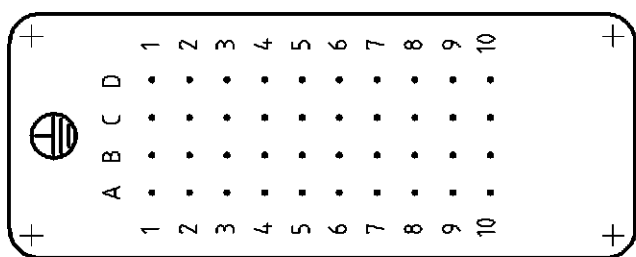


Kontaktanordnung  
Contact arrangement

Ansicht Anschlußseite  
view from termination side



(A3)



Montageausschnitt  
Panel cut-out for contact insert

bei Verwendung ohne Gehäuse  
when used without housing

Notes,

1 Material: insert, PC  
UL-File Nr.: E101788(R)

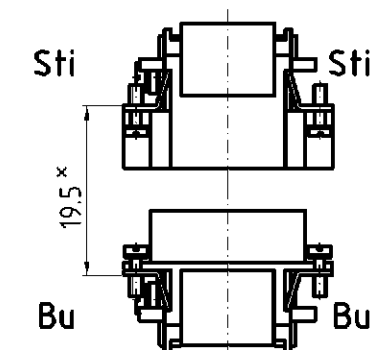
2 contact: use contact-type: HD.M

Bemerkungen,

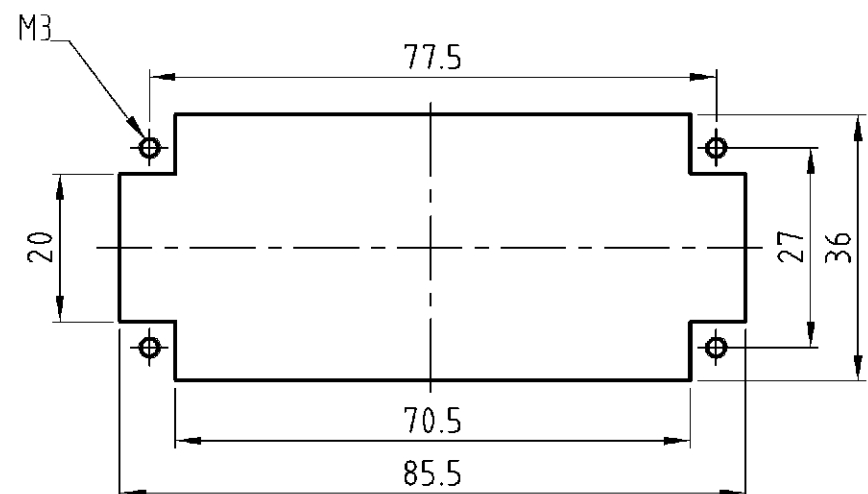
1 Material: Einsatz: PC  
UL-File Nr.: E101788(R)

2 Kontakte: Serie HD.M

Montagehinweis



× Abstand für sichere Kontakt-  
gabe max: 21 mm



|    |   |   |       |   |  |
|----|---|---|-------|---|--|
| 40 | Kontaktbuchse mit Wickelpfosten/con. socket with wire wrap terminal |   |       | 3 |  |
| 5  | Deckelplatte/cover tab  | 1 | beige | 2 |  |
| 1  | Buchseinsatz HD/socket insert                                       | 1 | beige | 1 |  |

| 4-12-3           |                             | DESCRIPTION / BENENNUNG   | MATERIAL               | COLOR / FARBE    | ITEM NO. POS.  | REMARKS / BEMERKUNGEN                     |
|------------------|-----------------------------|---|------------------------|------------------|--|---|
| HD-WW.40.Bu.C.CW | ORDERING TEXT / BESTELLTEXT | THIS DRAWING IS A CONTROLLED DOCUMENT FOR AMP INCORPORATED. IT IS SUBJECT TO CHANGE AND THE CONTROLLING ENGINEERING ORGANIZATION SHOULD BE CONTACTED FOR THE LATEST REVISION. DIESES ZEICHNUNGSDOKUMENT WIRD DURCH AMP INCORPORATED KONTROLLIERT. ÄNDERUNGEN, DIE DEM TECHNISCHEN FORTSCHRITT DIENEN, SIND VORBEHALTEN. DEN JEWEL'S LETZTQUELTIGEN ÄNDERUNGSSTAND ERFAHREN SIE AUF ANFRAGE. | DWN Schneider          | 10.11.1997       | AMP HTS Elektrotechnik<br>53819 Neunkirchen, Germany |   |
| HD.40.Bu.C       |                             | DIMENSIONS:<br>DIMENSIONEN:<br>mm   | CHK Kramer             | 02.06.98         | NAME<br>FEMALE INSERT<br>Buchseinsatz HD.40.Bu.C     |   |
|                  |                             | TOLERANCES UNLESS OTHERWISE SPECIFIED:<br>ALLGEMEINTOLERANZEN   | APVD -                 |                  | PRODUCT SPEC<br>PRODUKTSPEZ.<br>108-74002            |   |
|                  |                             | P. ISO 8015<br>D. ISO 2768 - mH - E<br>D. DIN 16901 - 140   |                        |                  | APPLICATION SPEC<br>VERARBEITUNGSSPEZ.<br>114-74000  |   |
|                  |                             | ANGLES / WINKEL #-  | WEIGHT<br>GEWICHT 69 g | A3               | 00779  | DRAWING NO<br>ZEICHNUNGS-NR.<br>C-1103013 |
|                  |                             | FINISH / OBERFLÄCHE/FARBE   | CUSTOMER DRAWING       | /KUNDENZEICHNUNG |  | RESTRICTED TO<br>NUR FUER -               |
|                  |                             |   |                        | MASSSTAB 1:1     | BLATT 1  | OF 1                                      |
|                  |                             |   |                        |                  |  | REV A3                                    |