



## Funk-Entstörfilter

im ovalen oder rechteckigen Metallgehäuse

## Radio-Interference Suppression Filters

encapsulation: oval or rectangular metal case

## Filtres d'antiparasitage

boîtier métallique ovale ou rectangulaire



Bild / Fig. / ill. I

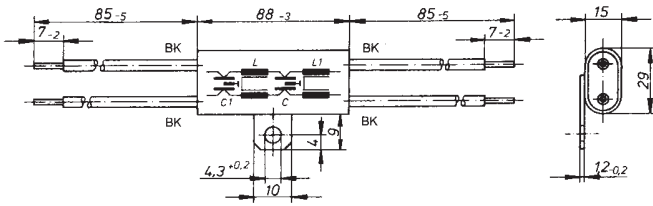


Bild / Fig. / ill. II

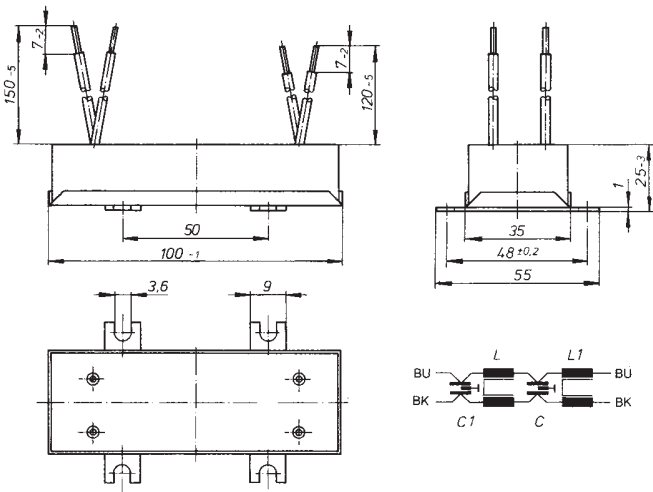
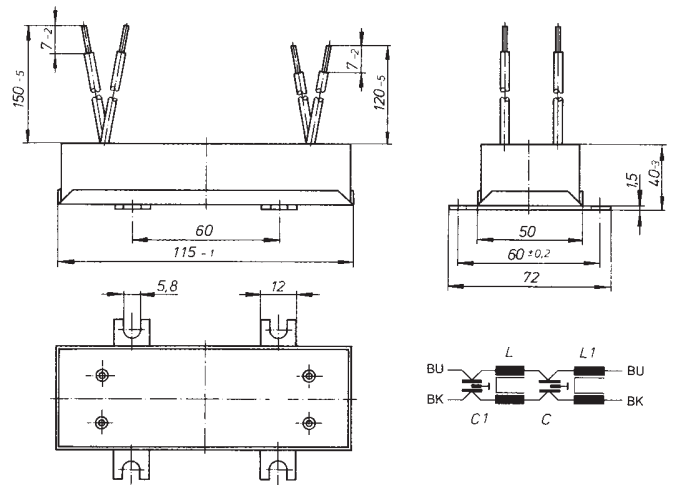


Bild / Fig. / ill. III



Nennstrom Rated current Courant nominal	Nennkapazität Rated capacitance Capacité nominale		Nenninduktivität Rated inductance Inductance nominale		Bild Fig. ill.	Teile-Nr. Part number Référence
	C	C 1	L	L 1		
2 A	0,12 µF + 2 x 2400 pF X1Y	0,024 µF + 2 x 2400 pF X1Y	2 x 1,8 mH	2 x 470 µH	I	F011-180/000
4 A			2 x 1,8 mH	2 x 470 µH	I	F011-180/000
6 A			2 x 1,8 mH	2 x 470 µH	II	F011-180/051
10 A			2 x 1,8 mH	2 x 470 µH	III	F011-180/052

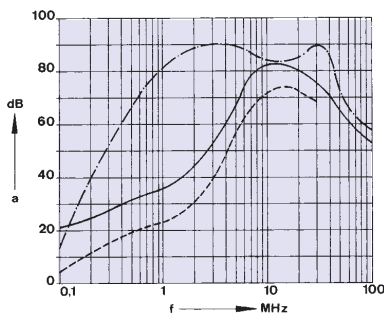


Nennspannung: AC 110/250 V 50/60 Hz  
Kapazitätsabweichung:  $\pm 20\%$   
Kondensatorklasse: X1Y2  
Induktivitätsabweichung:  $-30\% / +50\%$   
Ausführung: Metallrohr mit Lasche  
Metallgehäuse mit Lasche  
Klimakategorie: 25/100/21-C nach IEC 60068-1  
Anschlüsse: Bild I: Cu-Litze Typ H05V-K 0,5 mm<sup>2</sup>  
Bild II: Cu-Litze Typ H05V-K 0,75 mm<sup>2</sup>  
Bild III: Cu-Litze Typ H05V-K 1,0 mm<sup>2</sup>  
Anschlussenden abisoliert  
mit Entladewiderstand 2M $\Omega$

Rated voltage: AC 110/250 V 50/60 Hz  
Capacitance tolerance:  $\pm 20\%$   
Capacitor class: X1Y2  
Inductance tolerance:  $-30\% / +50\%$   
Encapsulation: metal tube with fixing lug  
metal case with fixing lug  
Climatic category: 25/100/21-C to IEC 60068-1  
Connections: Fig. I: copper wire H05V-K 0.5 mm<sup>2</sup>  
Fig. II: copper wire H05V-K 0.75 mm<sup>2</sup>  
Fig. III: copper wire H05V-K 1.0 mm<sup>2</sup>  
ends stripped  
discharge resistor 2M $\Omega$

Tension nominale: c.a. 110/250 V 50/60 Hz  
Tolérances des capacités:  $\pm 20\%$   
Classes des condensateurs: X1Y2  
Tolérances des inductances:  $-30\% / +50\%$   
Boîtier: tube métallique avec étrier  
boîtier métallique avec étrier  
Categorie climatique: 25/100/21-C selon IEC 60068-1  
Connexions: ill. I: fil cuivre H05V-K 0,5 mm<sup>2</sup>  
ill. II: fil cuivre H05V-K 0,75 mm<sup>2</sup>  
ill. III: fil cuivre H05V-K 1,0 mm<sup>2</sup>  
fins dénudées  
Exécution spéciale: résistance de décharge 2M $\Omega$

Prüfzeichen:  
Approvals:  
Homologations:  EN 60939-2



F011-180...

Einfügungsdämpfung (Richtwerte) Messung im 50 $\Omega$ -System  
Insertion loss (approx. values), measured in 50 $\Omega$ -system  
Affaiblissement d'insertion (valeurs indicatives) Mesurage dans le circuit 50 $\Omega$

—| unsymmetrische Messung, Abschluss des Nachbarzweiges  
Non-symmetric measurement  
Mesurage non-symétrique

—| asymmetrische Messung, beide Zweige parallel (common mode)  
Asymmetric measurement (common mode)  
Mesurage asymétrique (common mode)

—| symmetrische Messung (differential mode)  
Symmetric measurement (differential mode)  
Mesurage symétrique (differential mode)