

DWG. NO. SD-54331-1\*\*1

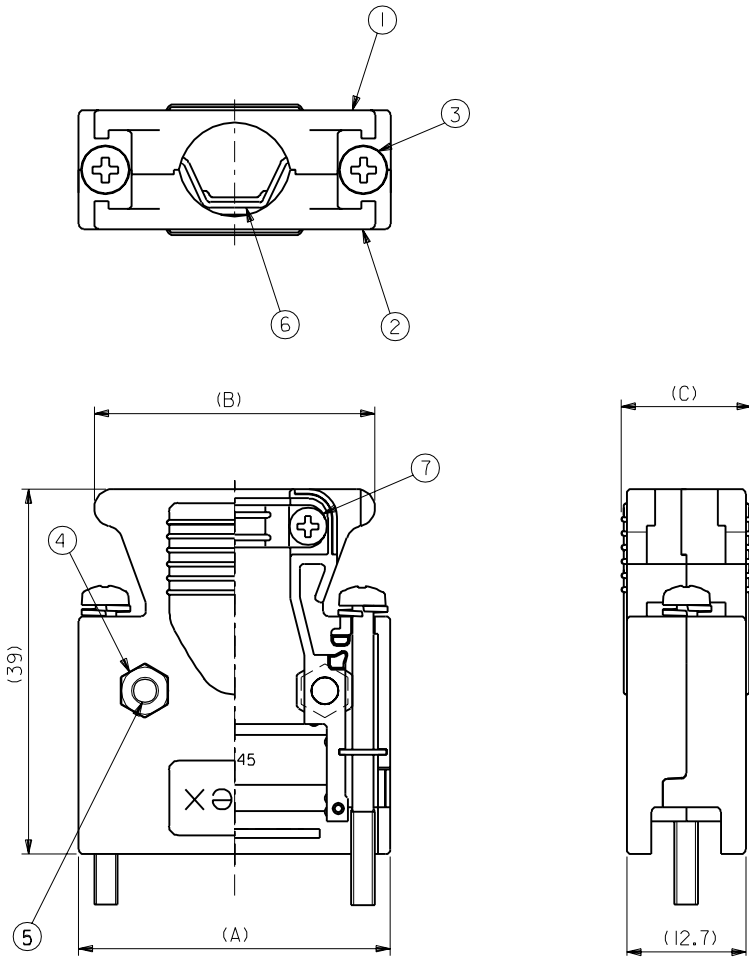
E

D

DIMENSIONS IN METRIC DO NOT SCALE DRAWING

A

No.	DESCRIPTION	MATERIAL	QUANTITY	NOTES
1	CABLE COVER (A)	ALUMINUM DIE CAST	1	
2	CABLE COVER (B)	ALUMINUM DIE CAST	1	
3	CROSS RECESSED HEAD SCREW	STEEL	2	M2.5X3.1
4	HEXAGON NUT	STEEL	2	M2.5
5	CROSS RECESSED HEAD SCREW	STEEL	2	M2.5X10
6	CRAMP	SPCC-SD	1	+0.6
7	CROSS RECESSED HEAD SCREW	STEEL	2	M2X6



注)  
NOTE.

- 1. ねじ締め付ケトルク： ケース用 (M2.5x10) : 5~5.5Kgf・cm  
Recommended screw tightening torque (For case ass'y)
- ケーブルクランプ用 (M2x6) : 3~3.5Kgf・cm  
(For cable cramp)
- リセプタクル固定用 (M2.5x3.1) : 3~3.5Kgf・cm  
(For fixed with receptacle conn.)

Ø 12 MAX.	13.9	33.81	37.11	54331-1261	26
	13.9	30	33.3	54331-1201	20
ケーブル外覆仕上り径 CABLE DIA.	C	B	A	ENG.No.	CKT

<table border="1"> <tr> <td>角度 ANGLE</td> <td>+3°</td> </tr> <tr> <td>30°以上 OVER</td> <td>+0.3</td> </tr> <tr> <td>10°以上 30°未満 UNDER</td> <td>+0.25</td> </tr> <tr> <td>10°未満 UNDER</td> <td>+0.2</td> </tr> </table>		角度 ANGLE	+3°	30°以上 OVER	+0.3	10°以上 30°未満 UNDER	+0.25	10°未満 UNDER	+0.2	<table border="1"> <tr> <td>記号 LTR</td> <td>変更内容 REVISION RECORD</td> <td>DR. 日付 DATE</td> <td>CHK. 日付 DATE</td> </tr> <tr> <td></td> <td></td> <td></td> <td></td> </tr> </table>		記号 LTR	変更内容 REVISION RECORD	DR. 日付 DATE	CHK. 日付 DATE					<table border="1"> <tr> <td>材料 MATERIAL</td> <td>SEE TABLE</td> </tr> <tr> <td>仕上げ FINISH</td> <td>—</td> </tr> <tr> <td>適用電線範囲 WIRE RANGE</td> <td>—</td> </tr> <tr> <td>被覆外径 INS. RANGE</td> <td>—</td> </tr> <tr> <td>DRAWN BY</td> <td>Y.KAWASAKI</td> </tr> <tr> <td>CHK'D BY</td> <td>Y.DG</td> </tr> <tr> <td>APP'D BY</td> <td>Y.DG</td> </tr> <tr> <td>SCALE</td> <td>2-1</td> </tr> </table>		材料 MATERIAL	SEE TABLE	仕上げ FINISH	—	適用電線範囲 WIRE RANGE	—	被覆外径 INS. RANGE	—	DRAWN BY	Y.KAWASAKI	CHK'D BY	Y.DG	APP'D BY	Y.DG	SCALE	2-1	<table border="1"> <tr> <td>材料 MATERIAL</td> <td>SEE TABLE</td> </tr> <tr> <td colspan="2">  MOLEX-JAPAN CO.,LTD. 日本モレックス株式会社         </td> </tr> <tr> <td colspan="2">REVISE ONLY ON CAD SYSTEM</td> </tr> <tr> <td colspan="2">TITLE 名称</td> </tr> <tr> <td colspan="2">1.27mm PITCH I/Ø CONN CABLE HS'G ASS'Y</td> </tr> <tr> <td>DWG. NO.</td> <td>SD-54331-1**1</td> </tr> <tr> <td>REV</td> <td>F</td> </tr> </table>		材料 MATERIAL	SEE TABLE	MOLEX-JAPAN CO.,LTD. 日本モレックス株式会社		REVISE ONLY ON CAD SYSTEM		TITLE 名称		1.27mm PITCH I/Ø CONN CABLE HS'G ASS'Y		DWG. NO.	SD-54331-1**1	REV	F
角度 ANGLE	+3°																																																				
30°以上 OVER	+0.3																																																				
10°以上 30°未満 UNDER	+0.25																																																				
10°未満 UNDER	+0.2																																																				
記号 LTR	変更内容 REVISION RECORD	DR. 日付 DATE	CHK. 日付 DATE																																																		
材料 MATERIAL	SEE TABLE																																																				
仕上げ FINISH	—																																																				
適用電線範囲 WIRE RANGE	—																																																				
被覆外径 INS. RANGE	—																																																				
DRAWN BY	Y.KAWASAKI																																																				
CHK'D BY	Y.DG																																																				
APP'D BY	Y.DG																																																				
SCALE	2-1																																																				
材料 MATERIAL	SEE TABLE																																																				
MOLEX-JAPAN CO.,LTD. 日本モレックス株式会社																																																					
REVISE ONLY ON CAD SYSTEM																																																					
TITLE 名称																																																					
1.27mm PITCH I/Ø CONN CABLE HS'G ASS'Y																																																					
DWG. NO.	SD-54331-1**1																																																				
REV	F																																																				

DWG. NO. SD-54331-1\*\*1

E

D

C

B

A

DIMENSIONS IN METRIC DO NOT SCALE DRAWING

8

7

6

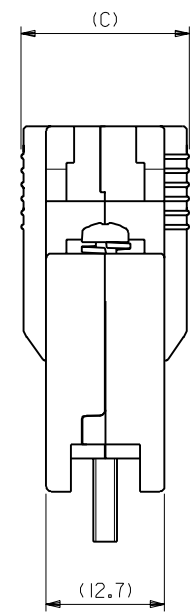
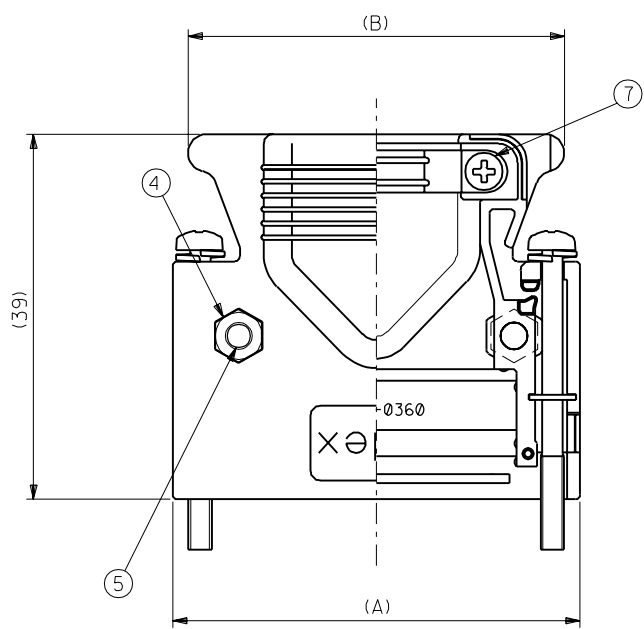
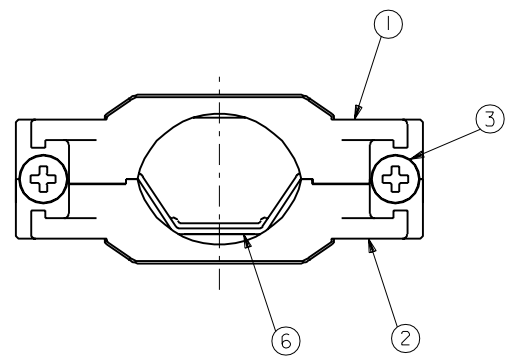
5

4

3

2

1



No.	DESCRIPTION	MATERIAL	QUANTITY	NOTES
1	CABLE COVER (A)	ALUMINUM DIE CAST	1	
2	CABLE COVER (B)	ALUMINUM DIE CAST	1	
3	CROSS RECESSED HEAD SCREW	STEEL	2	M2.5X3.1
4	HEXAGON NUT	STEEL	2	M2.5
5	CROSS RECESSED HEAD SCREW	STEEL	2	M2.5X10
6	CRAMP	SPCC-SD	1	t=0.6
7	CROSS RECESSED HEAD SCREW	STEEL	2	M2X6

注)  
NOTE.

- 1. ねじ締め付けたルク : ケース用 (M2.5x10) : 5 ~ 5.5Kgf·cm  
Recommended screw (For case ass'y) tightening torque
- ケーブルクランプ用 (M2x6) : 3 ~ 3.5Kgf·cm  
(For cable clamp)
- リセプタクル固定用 (M2.5x3.1) : 3 ~ 3.5Kgf·cm  
(For fixed with receptacle conn.)

CABLE DIA.	CABLE DIA.				
	18.0	49.05	52.35	54331-1501	50
	18.0	40.16	43.46	54331-1361	36
	C	B	A	ENG.No.	CKT

角度 ANGLE	公差 TOLERANCE	記号 LTR	変更内容 REVISION RECORD	DR. Y.K.	日付 DATE	材料 MATERIAL	仕上げ FINISH	適用電線範囲 WIRE RANGE	被覆外径 INS. RANGE	DRAWN BY	CHK'D BY	DWG. NO.	REV
30° 以上 OVER	+0.3					材料 MATERIAL	—			Y.KAWASAKI	Y. Maki	SD-54331-1**1	F
10° 以上 OVER	+0.25					SEE TABLE	—					(SHEET 2 OF 2)	
10° 未満 UNDER	+0.2					REVISION RECORD	—						
30° 以上 OVER	+0.3					REVISION RECORD	—						
10° 以上 OVER	+0.25					REVISION RECORD	—						
10° 未満 UNDER	+0.2					REVISION RECORD	—						
一般公差 GENERAL TOLERANCES						REVISION RECORD	—						

THIS DRAWING CONTAINS INFORMATION THAT IS PROPRIETARY TO MOLEX(JAPAN) AND SHOULD NOT BE USED WITHOUT WRITTEN PERMISSION  
 本図面は日本モレックス(株)の所有する情報を含むので 当社の許可なく複製を禁止する。  
 EN-01C(032)MXJ-32

8

7

6

5

4

3

2

1

SD-54331-1361