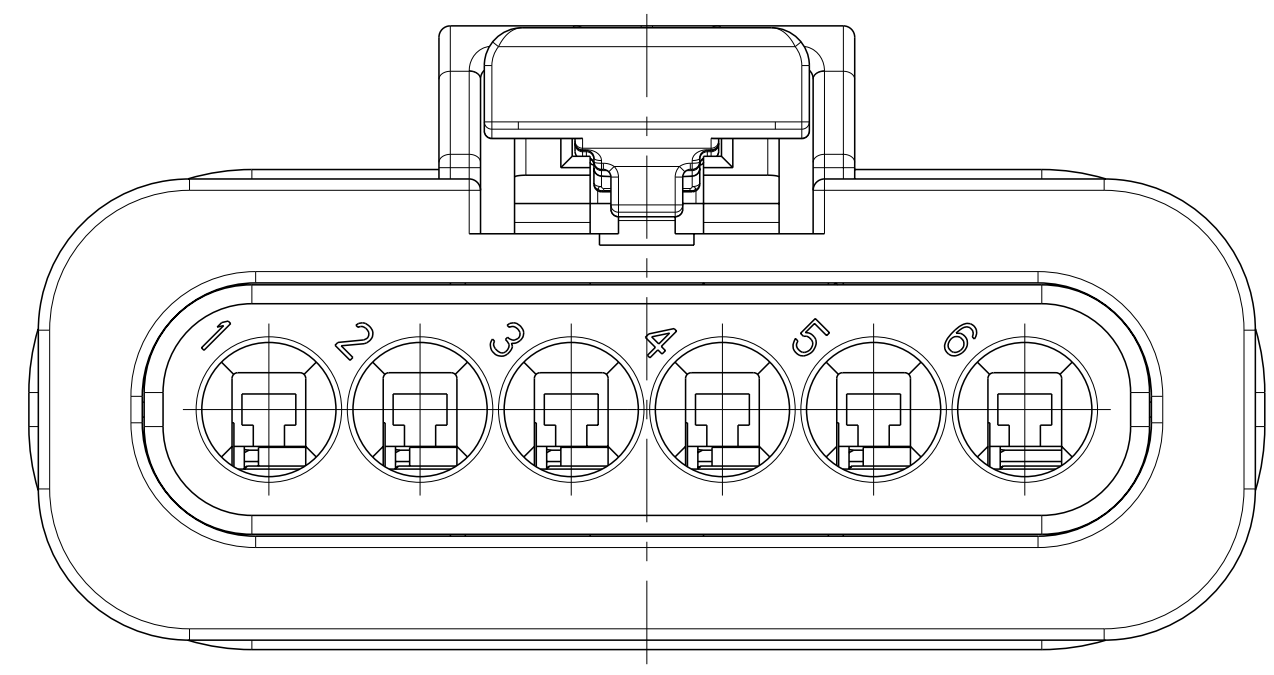
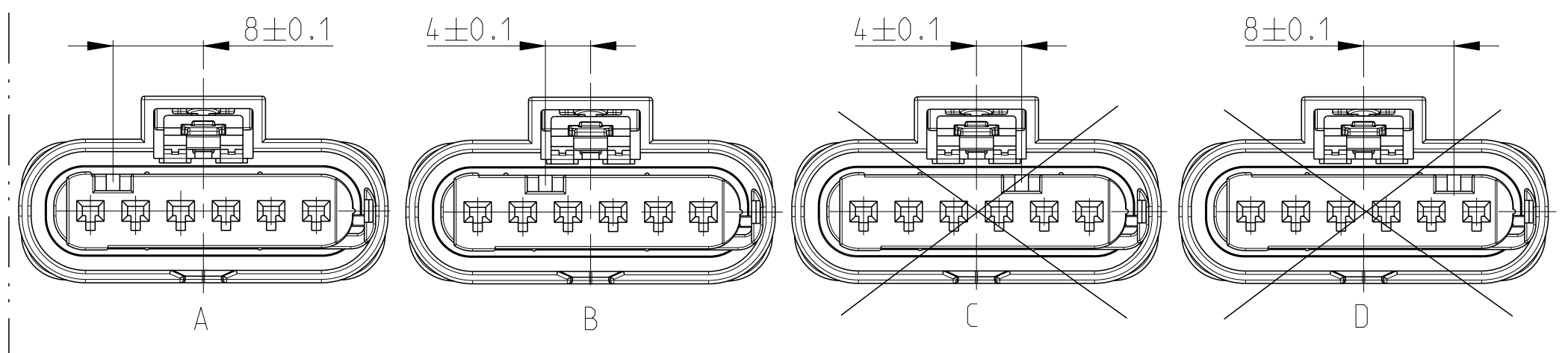
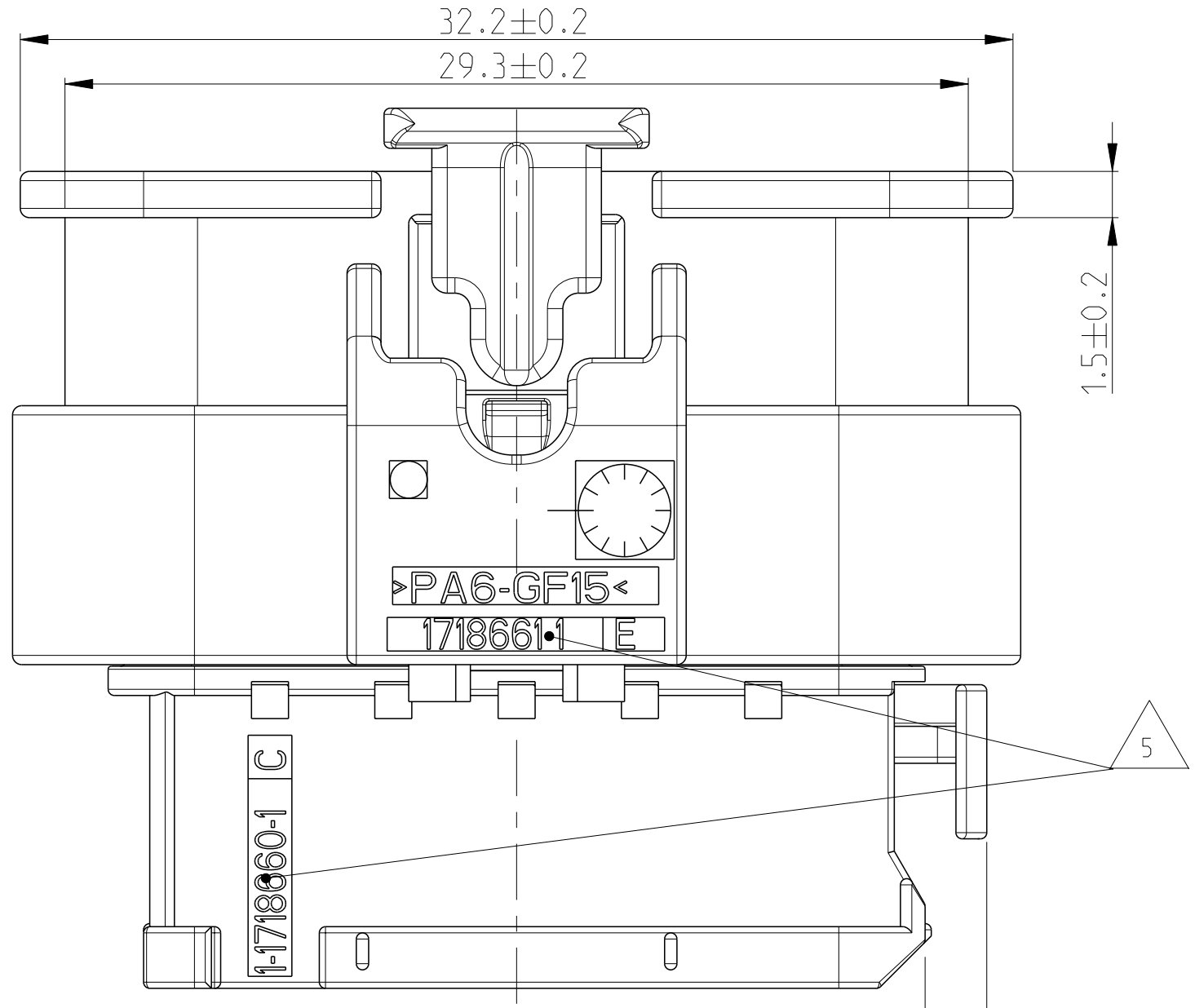
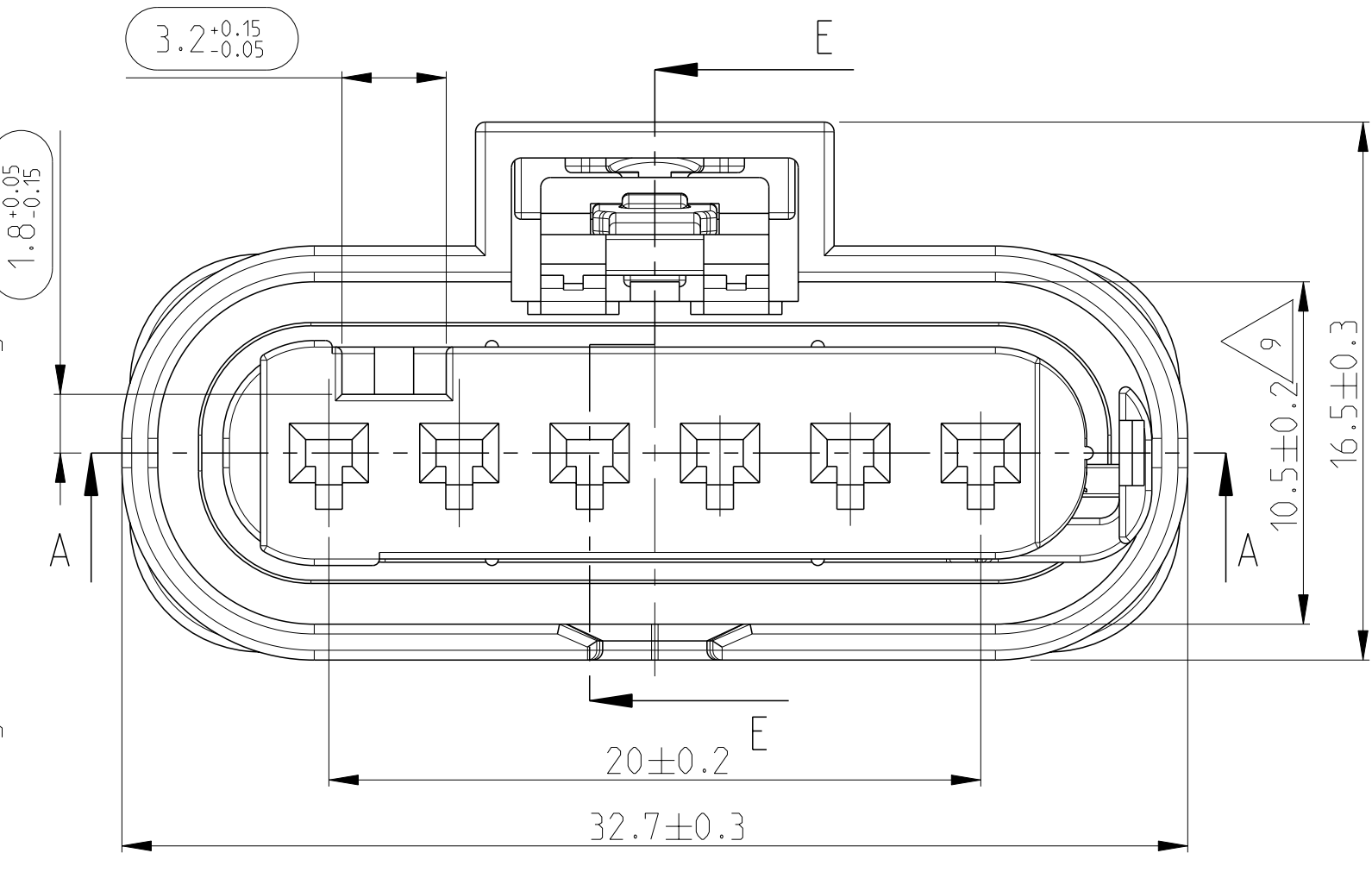
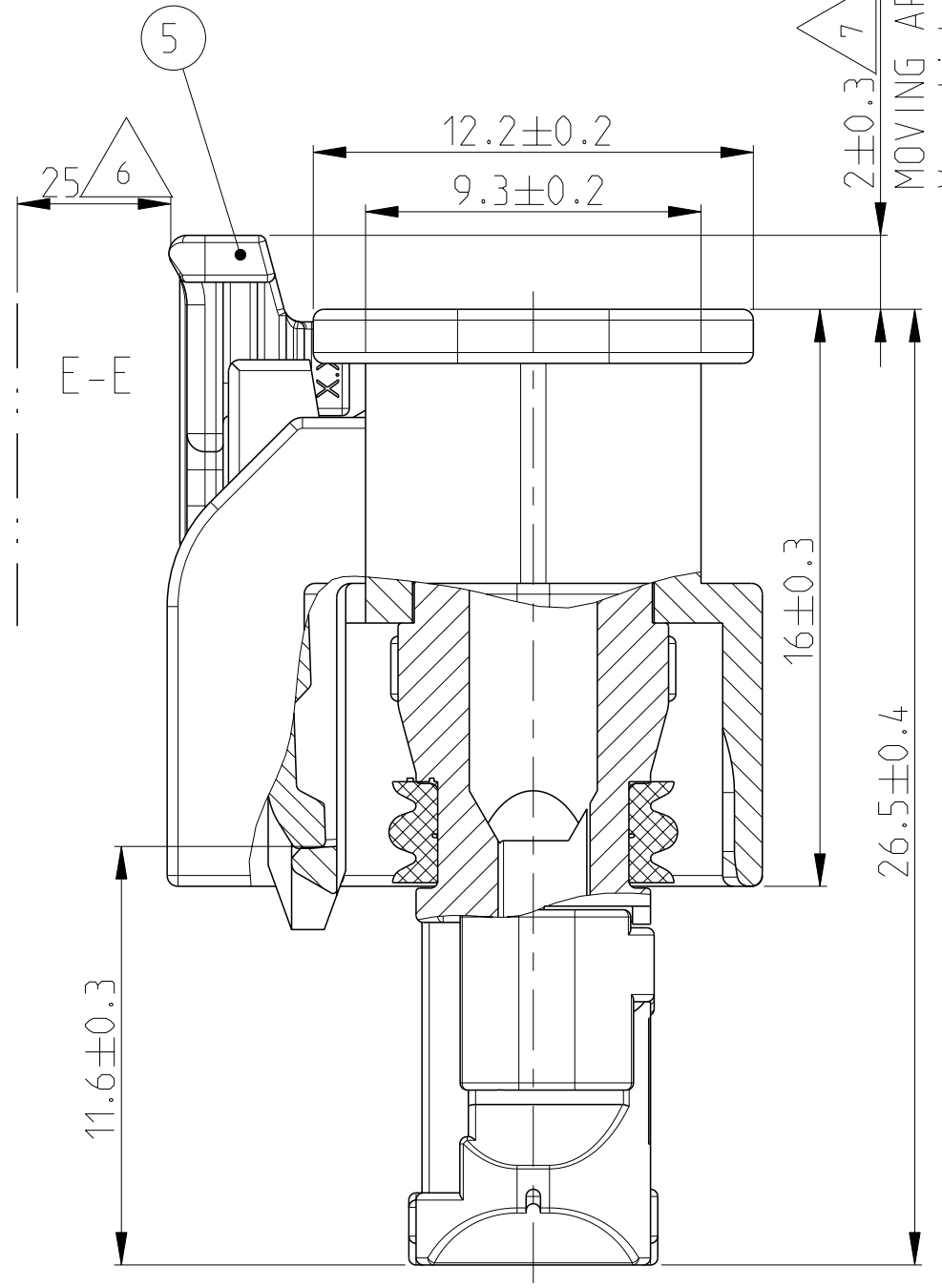
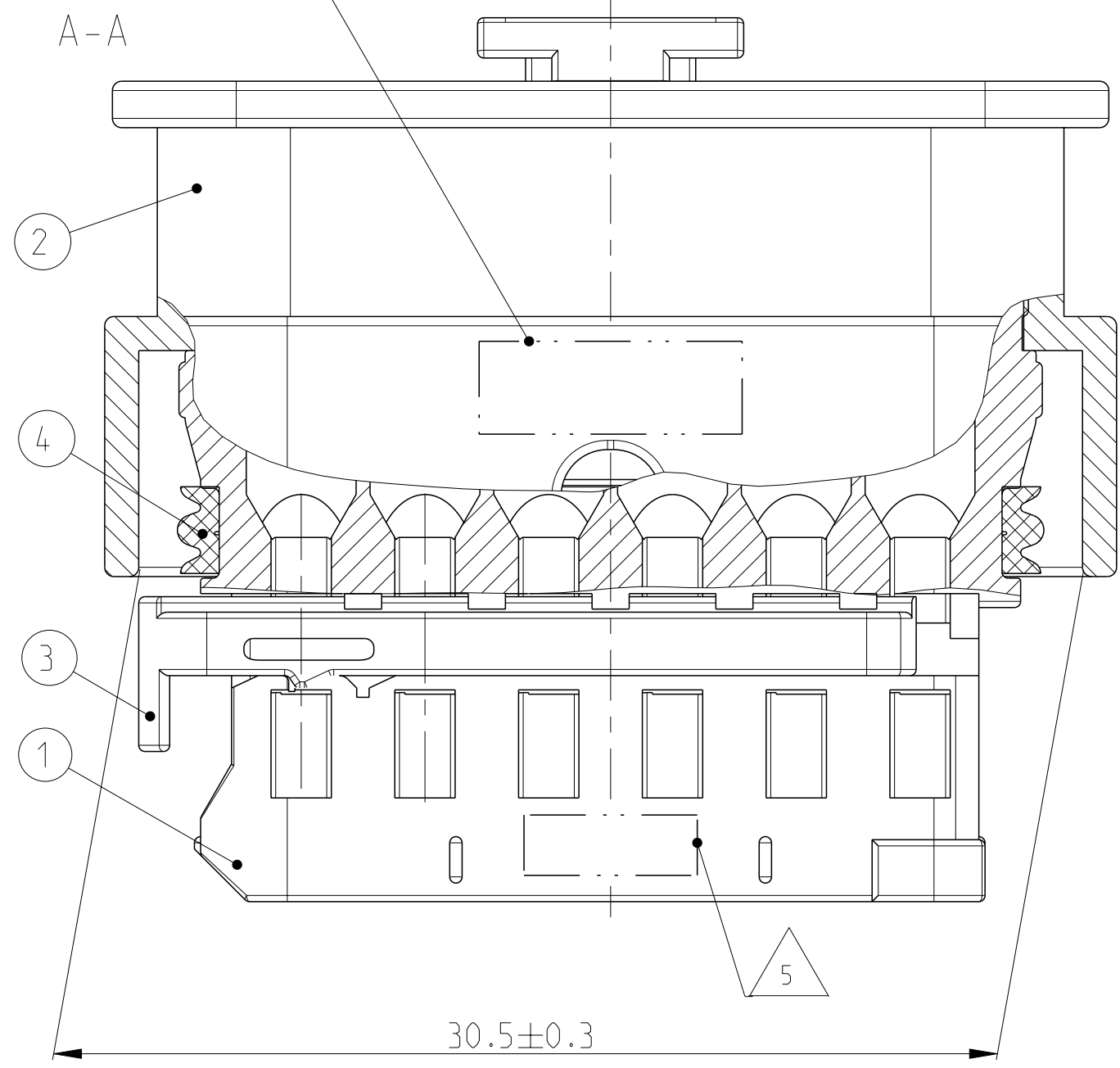
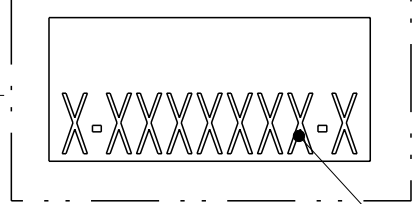


LOC	DIST	REVISONS	DATE	DWN	APVD
FM	-	DESCRIPTION	24 JUN 2010	CLA	ASC
PROJKT NR.	D1	ECR-10-013430	03 APR 2012	SZN	GB
EGATNG 3277	E	ECR-12-006206			

CODINGS
 Kodierungen
 M 2:1



PRINT
 Bedruckung

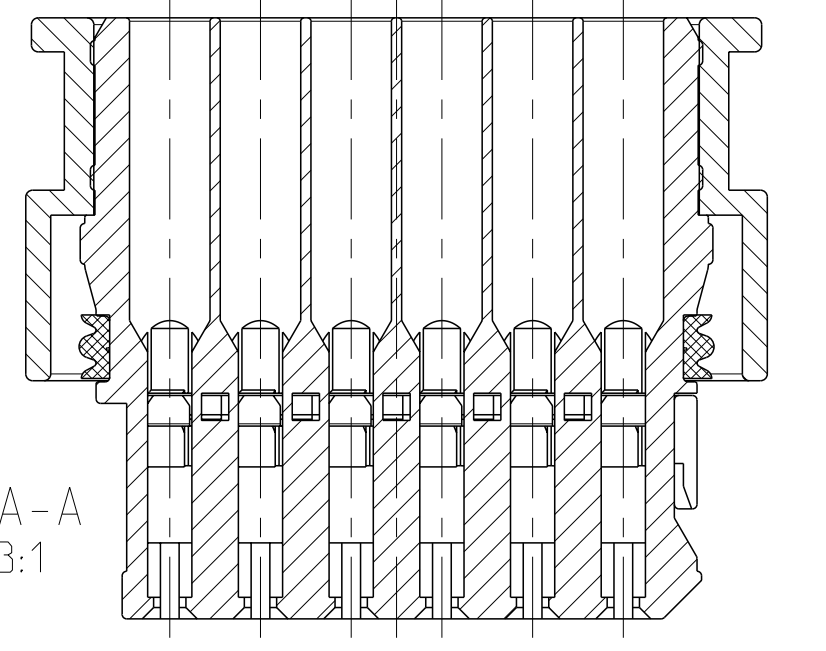


(NOTES:
 Bemerkungen:

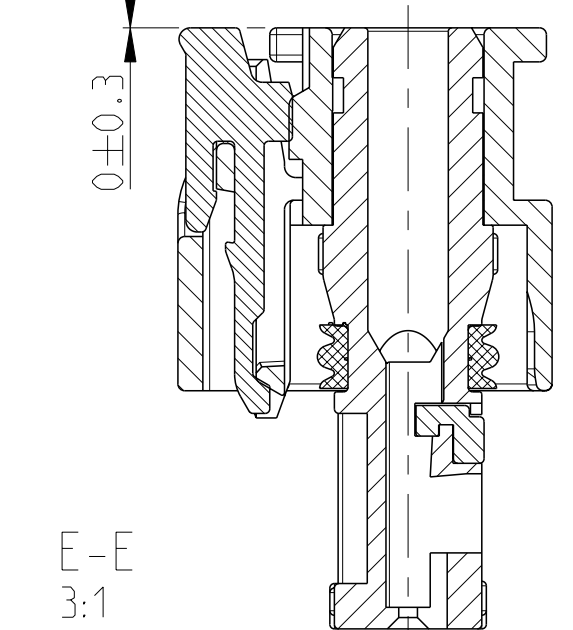
- ONLY THE GERMAN LANGUAGE VERSION IS AUTHORITATIVE
 Massgebend ist nur der deutsche Text
- FUNCTIONAL MEASUREMENTS MARKED WITH ARE DOCUMENTED IN THE EMPB. NOT MARKED MEASUREMENTS ARE MEASURED, BUT NOT DOCUMENTED IN THE EMPB. DEVIATIONS HAVE TO BE CORRECTED. Funktionsbestimmende Masse, die mit gekennzeichnet sind, werden im EMPB dokumentiert. Nicht gekennzeichnete Masse werden ebenfalls ausgemessen, aber nicht im EMPB dokumentiert. Abweichungen sind zu korrigieren.
- USABLE CONTACTS MCON 1.2
 SEE TE-NO. 1452674, VERSION SINGLE WIRE SEAL
 Verwendbare Kontakte MCON 1.2
 siehe TE-Zeichnung 1452674, Ausfuehrung Einzeldichtung
- MAX. WIRE SIZE RANGE 1.0 mm² FLR PERMITTED FOR CAVITY-Ø 3.55MM
 QUANTITY SEE WIRE HARNESS DRAWING
 FOR PERMISSIBLE CURRENT CARRYING CAPACITY OF THE SINGLE CONTACT SEE PRODUCT SPECIFICATION NO.108-18782
 max. zulaessiger Leitungsquerschnitt 1.0 mm² FLR, für Kammer-Ø 3.55mm
 die Stueckzahl ist im Leitungssatz festgelegt
 die zulaessige Strombelastbarkeit für die einzelnen Kontakte ist der Spezifikation 108-18782 zu entnehmen
- SUPPLIER-MARK
 Lieferantenkennzeichnung
- SPACE OF ACTIVITY
 Betaetigungsfreiraum
- SUPPLY CONDITION: CPA IN PRELOCKED POSITION
 Auslieferungszustand: Gehaeusesicherung in Vorraststellung
- SUPPLY CONDITION: RETAINER IN PRELOCKED POSITION
 Auslieferungszustand: Zweite Kontaktsicherung in Vorraststellung
- WARPAGE PERMITTED TO MAX. -0.5mm
 Verzug zulaessig bis max. -0.5mm
- TE ORDER-NO.
 TE Bestell-Nr.
- ACCORDING TO INTERFACE DRAWING
 SEE TE-NO. 114-18679-3
 Passend zur Schnittstellen-Zeichnung
 siehe TE-Nr. 114-18679-3

CODING A AS SHOWN
 Kodierung A wie gezeichnet

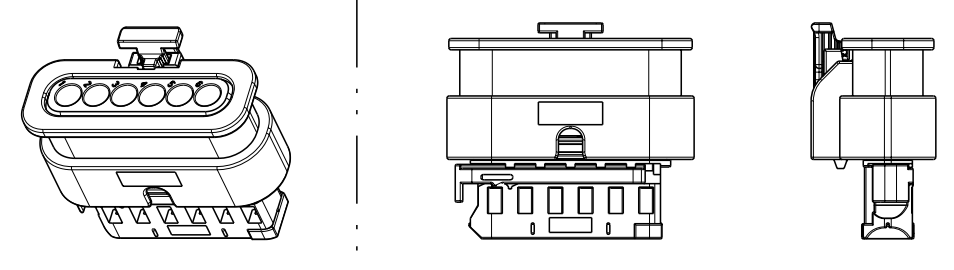
RETAINER IN END POSITION
 Kontaktsicherung in Endraststellung



CPA IN END POSITION
 Gehaeusesicherung in Endraststellung



3D VIEW
 3D Ansicht
 1:1



TE- Bestell-Nr. ORDER-NO.	COD	Benennung TITLE	REV	QTY	Benennung Einzelteil TITLE	Werkstoff MATERIAL	Oberflache/Farbe SURFACE/COLOUR	Pos. ITEM
4-1718646-1	D	Buchsengehause 6pol. CONNECTOR 6POS	D	1	Gehaeusesicherung CPA	PA46-GF15	grau/GRAY ahnL./SIMIL. RAL 7037	5
				1	Dichtung SEAL	MVG	natur/NATURE	4
				1	Kontaktsicherung RETAINER	PA66-GF15	violett/VIOLETT ahnL./SIMIL. RAL 4006	3
				1	Umgehause OUTER HOUSING	PA6-GF45	schwarz/BLACK RAL 9011	2
				1	Buchsengehause INNER HOUSING	PA66-GF30	violett/VIOLETT ahnL./SIMIL. RAL 4006	1
				1	Gehaeusesicherung CPA	PA46-GF15	grau/GRAY ahnL./SIMIL. RAL 7037	5
3-1718646-1	C	Buchsengehause 6pol. CONNECTOR 6POS	D	1	Dichtung SEAL	MVG	natur/NATURE	4
				1	Kontaktsicherung RETAINER	PA66-GF15	violett/VIOLETT ahnL./SIMIL. RAL 4006	3
				1	Umgehause OUTER HOUSING	PA6-GF45	schwarz/BLACK RAL 9011	2
				1	Buchsengehause INNER HOUSING	PA66-GF30	blau/BLUE ahnL./SIMIL. RAL 5012	1
				1	Gehaeusesicherung CPA	PA46-GF15	grau/GRAY ahnL./SIMIL. RAL 7037	5
				1	Dichtung SEAL	MVG	natur/NATURE	4
2-1718646-1	B	Buchsengehause 6pol. CONNECTOR 6POS	E	1	Kontaktsicherung RETAINER	PA66-GF15	violett/VIOLETT ahnL./SIMIL. RAL 4006	3
				1	Umgehause OUTER HOUSING	PA6-GF45	schwarz/BLACK RAL 9011	2
				1	Buchsengehause INNER HOUSING	PA66-GF30	natur/NATURE	1
				1	Gehaeusesicherung CPA	PA46-GF15	grau/GRAY ahnL./SIMIL. RAL 7037	5
				1	Dichtung SEAL	MVG	natur/NATURE	4
				1	Kontaktsicherung RETAINER	PA66-GF15	violett/VIOLETT ahnL./SIMIL. RAL 4006	3
1-1718646-1	A	Buchsengehause 6pol. CONNECTOR 6POS	E	1	Gehaeusesicherung CPA	PA46-GF15	grau/GRAY ahnL./SIMIL. RAL 7037	5
				1	Dichtung SEAL	MVG	natur/NATURE	4
				1	Kontaktsicherung RETAINER	PA66-GF15	violett/VIOLETT ahnL./SIMIL. RAL 4006	3
				1	Umgehause OUTER HOUSING	PA6-GF15	schwarz/BLACK RAL 9011	2
				1	Buchsengehause INNER HOUSING	PA66-GF30	schwarz/BLACK RAL 9011	1
				1	Gehaeusesicherung CPA	PA46-GF15	grau/GRAY ahnL./SIMIL. RAL 7037	5