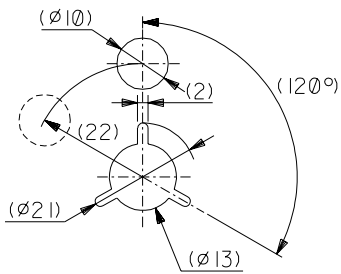
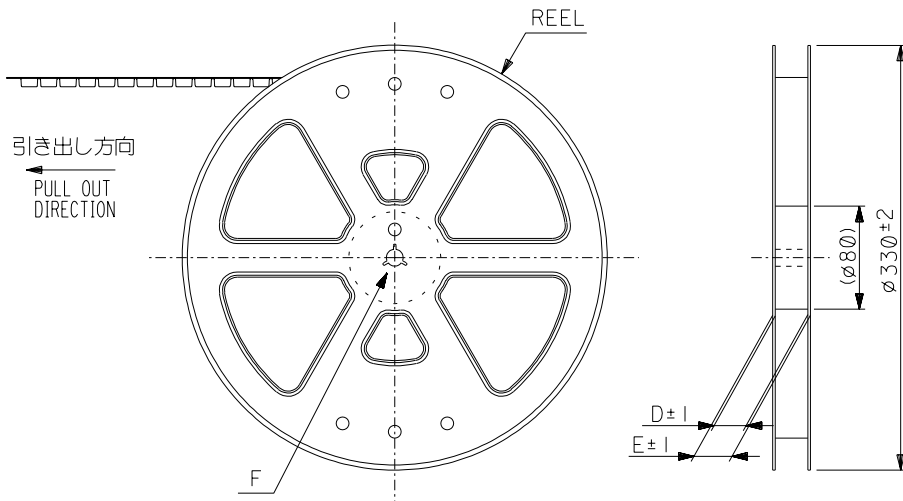






DWG. NO.  
SD-52746-\*\*\*70



DETAIL F

5. 材料  
 キャリアテープ: ポリプロピレン (PP)  
 トップテープ: PET, PE, PEF  
 リール: ポリスチレン (PS) <リサイクル材を含む>

MATERIAL CARRIER TAPE: POLYPROPYLENE  
 TOP TAPE: PET, PE, PEF  
 REEL: POLYSTYRENE (PS)  
 <RECYCLE MATERIAL CONTAINED>

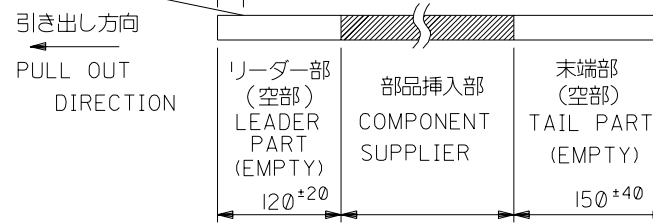
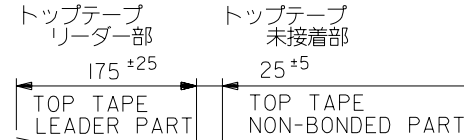
6. 本製品は 52746-\*\*\*90 の鉛フリー品です  
 THIS PRODUCT IS LEAD FREE OF 52746-\*\*\*90

注記 NOTES

1. 製品番号 52746-\*\*\*19 の梱包状態はアクチュエータがロックした状態とする。  
 詳細寸法については図面 SD-52746-\*\*\*19 を参照下さい。  
 IN THE PACKAGE, ACTUATOR OF PART NO. 52746-\*\*\*19 SHOULD BE LOCKED  
 RE DETAILED DIMENSIONS, SEE SD-52746-\*\*\*19

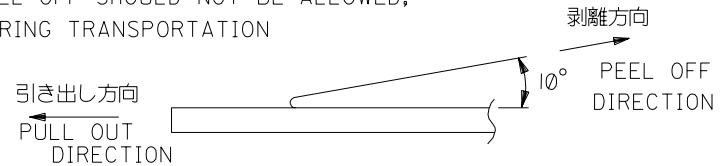
2. 梱包数量: 1000個/リール  
 NUMBER OF CONNECTORS: 1000PCS/REEL

3. リードテープ長さ LEAD TAPE LENGTH



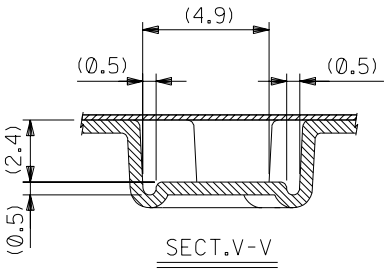
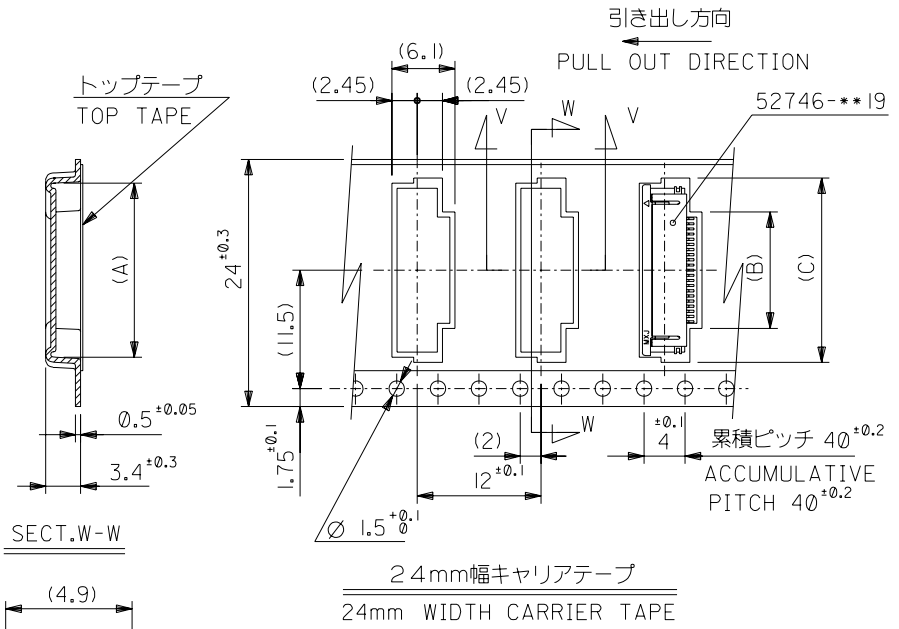
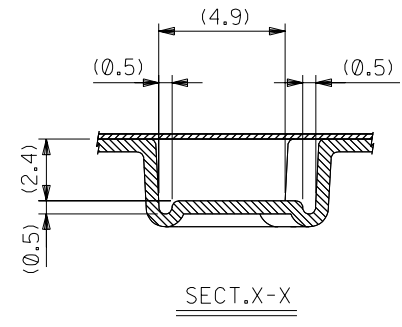
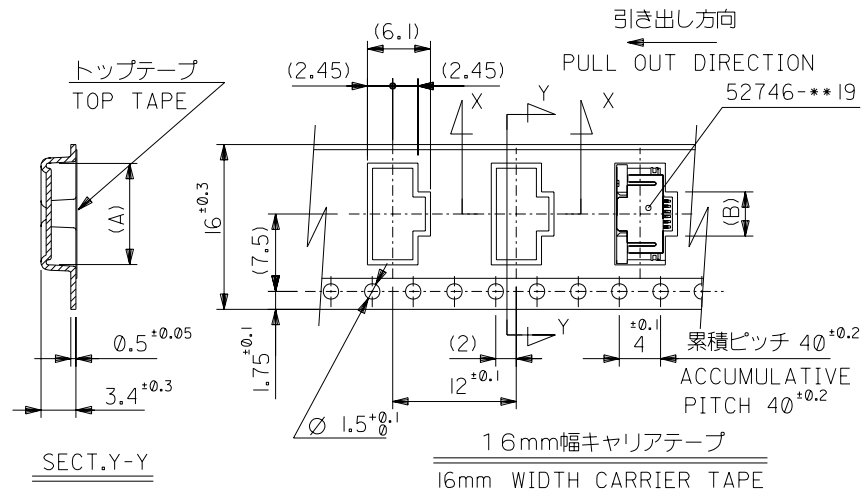
4. トップテープの剥離強度: (剥離方向は下図参照)  
 0.1N ~ 1.3N (10gf ~ 130gf) 尚、本規格値は、出荷時に適用。  
 (但し、輸送時に剥離が発生しない事。)

PEELING OFF FORCE OF TOP TAPE  
 0.1N ~ 1.3N (10gf ~ 130gf) (PEELING DIRECTION AS SHOWN IN FOLLOWING FIG.)  
 THIS REQUIREMENT SHOULD BE APPLIED AT SHIPMENT  
 PEEL OFF SHOULD NOT BE ALLOWED,  
 DURING TRANSPORTATION



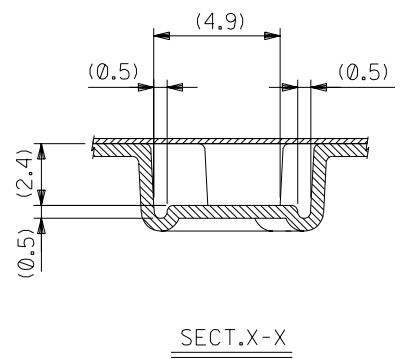
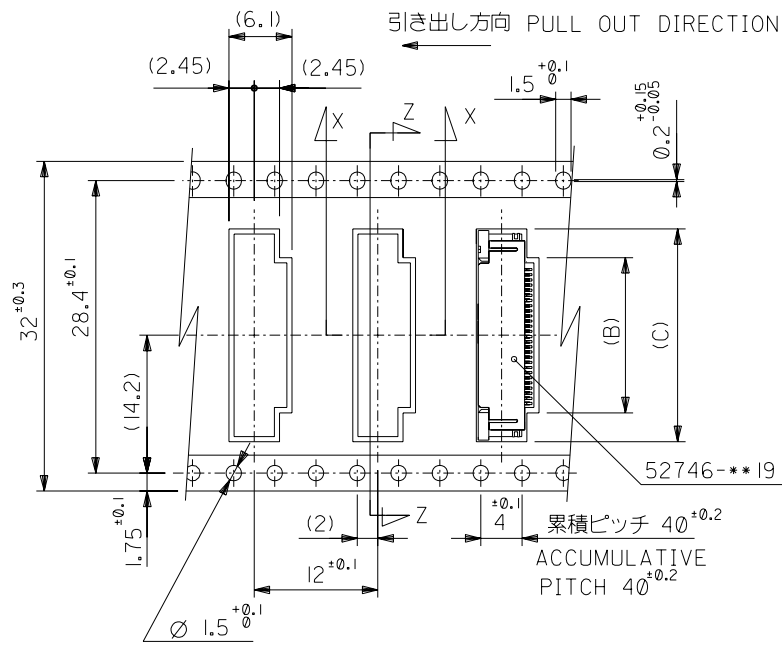
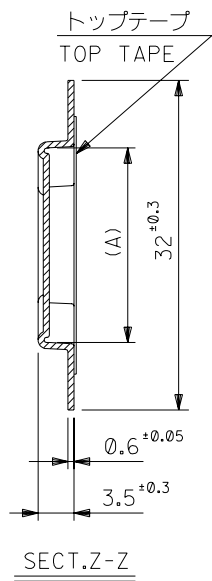
角度 ANGLE		±3°			材料 MATERIAL	注記参照 SEE NOTES	molex MOLEX-JAPAN CO.,LTD. 日本モレックス株式会社
30 以上 OVER	±0.5				仕上げ FINISH	—	REVISE ONLY ON CAD SYSTEM
10 以上 30 未満 UNDER	±0.25	A	変更 REVISION (J2004-2697)	Y.S.M.	適用電線範囲 WIRE RANGE	—	TITLE 名称
未満 10 未満 UNDER	±0.2	0	新規作成 (J2004-1513)	Y.U.M.	被覆外径 INS. RANGE	—	0.5 FPC Conn ZIF SMT RA Bottom Contact Embstp Pkg -LEAD FREE-
一般公差 GENERAL TOLERANCES	記号 LTR	変更内容 REVISION RECORD	DR. 日付 DATE	DR. 日付 DATE	DRAWN BY '03/12/12 T.UENO	CHK'D BY '03/12/12 M.SASAO	DWG.NO. (SHEET 1 OF 3) REV
					APP'D BY '03/12/12 M.SASAO	尺度 SCALE	SD-52746-***70 A

DWG. NO.  
SD-52746-\*\*-70



24	29.4	25.4	18.4	11.8	17.4	52746-2270	22
			17.9	11.3	16.9	-2170	21
			17.4	10.8	16.4	-2070	20
			16.9	10.3	15.9	-1970	19
			16.4	9.8	15.4	-1870	18
			15.9	9.3	14.9	-1770	17
			15.4	8.8	14.4	-1670	16
			14.9	8.3	13.9	-1570	15
			14.4	7.8	13.4	-1470	14
			13.9	7.3	12.9	-1370	13
			13.4	6.8	12.4	-1270	12
			12.9	6.3	11.9	-1170	11
			12.4	5.8	11.4	-1070	10
			11.9	5.3	10.9	-0970	9
11.4	4.8	10.4	-0870	8			
10.9	4.3	9.9	-0770	7			
10.4	3.8	9.4	-0670	6			
16	21.4	17.4	2.8	8.4	52746-0470	4	
キャリアテープ幅 CARRIER TAPE WIDTH	E	D	(C)	(B)	(A)	MATERIAL NO.	極数 CIRCUITS

角度 ANGLE	±3°				材料 MATERIAL	MOLEX-JAPAN CO.,LTD. 日本モレックス株式会社	
30以上 OVER	±0.5				SHEET 1 OF 3 参照 REFER TO SHEET 1 OF 3	REVISE ONLY ON CAD SYSTEM	
10以上 30未満 UNDER	±0.25	A	変更 REVISIED (J2004-2697)	Y.S.	仕上げ FINISH	TITLE 名称	
未滿 10 UNDER	±0.2	0	新規作成 (J2004-1513)	M.S.	適用電線範囲 WIRE RANGE	0.5 FPC Conn ZIF SMT RA Bottom Contact	
一般公差 GENERAL TOLERANCES		記号 LTR	変更内容 REVISION RECORD	DR. CHK.	被覆外径 INS. RANGE	Embstp Pkg -LEAD FREE-	
				日付 DATE	DRAWN BY '03/12/12 T.JENO	CHK'D BY '03/12/12 M.SASAO	DWG.NO.(SHEET 2 OF 3)
					APP'D BY '03/12/12 M.SASAO	尺度 SCALE	REV A



32mm幅キャリアテープ  
32mm WIDTH CARRIER TAPE

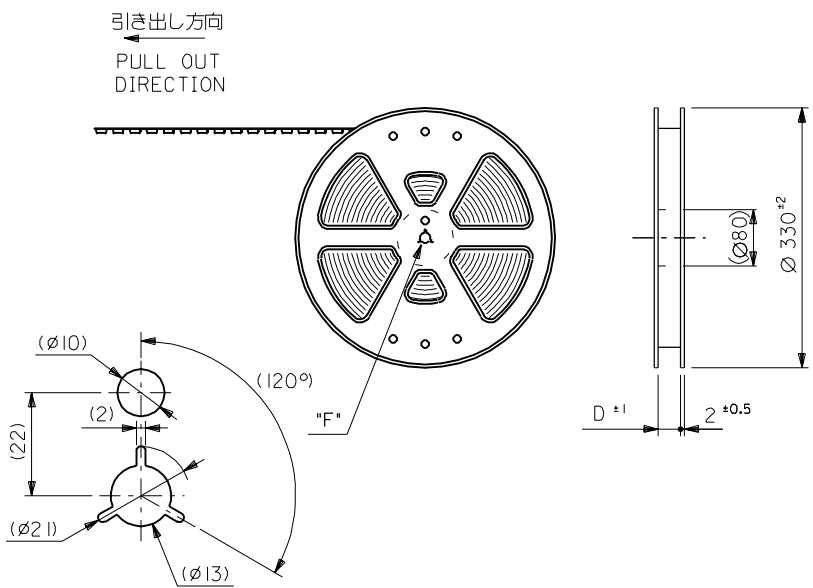
32	37.4	33.4	22.4	15.8	21.4	52746-3070	30
			21.9	15.3	20.9	-2970	29
			21.4	14.8	20.4	-2870	28
			20.9	14.3	19.9	-2770	27
			20.4	13.8	19.4	-2670	26
			19.9	13.3	18.9	-2570	25
			19.4	12.8	18.4	-2470	24
			18.9	12.3	17.9	52746-2370	23
キャリアテープ幅 CARRIER TAPE WIDTH	E	D	(C)	(B)	(A)	MATERIAL NO.	極数 CIRCUITS

角度 ANGLE		±30°				材料 MATERIAL	SHEET 1 OF 3 参照 REFER TO SHEET 1 OF 3		molex MOLEX-JAPAN CO.,LTD. 日本モレックス株式会社
30以上 OVER		+0.5				仕上げ FINISH	—		
10以上 OVER 30未滿 UNDER		+0.25	A	変更 REVISD (J2004-2697)	Y.S.M.	適用電線範囲 WIRE RANGE	—		TITLE 名称
未滿 UNDER		+0.2	0	新規/完成 RELEASED (J2004-1513)	Y.U.M.	被覆外径 INS. RANGE	—		0.5 FPC Conn ZIF SMT RA Bottom Contact Embstp Pkg -LEAD FREE-
一般公差 GENERAL TOLERANCES			記号 LTR	変更内容 REVISION RECORD	DR. CHK.	日付 DATE	APP'D BY	尺度 SCALE	DWG.NO. (SHEET 3 OF 3) REV
							M.SASAO	—	SD-52746-**-70 A

DWG. NO.  
SD-52746-\*\*-90

DIMENSIONS IN METRIC DO NOT SCALE DRAWING

8 7 6 5 4 3 2 1



DETAIL "F"

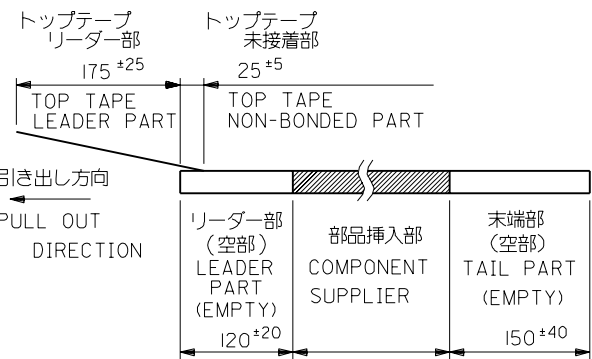
5. 材料  
 キャリアテープ: ポリプロピレン (PP)  
 トップテープ: PET, PE, PEF  
 リール: ポリスチレン (PS) <リサイクル材を含む>  
 MATERIAL CARRIER TAPE: POLYPROPYLENE  
 TOP TAPE: PET, PE, PEF  
 REEL: POLYSTYRENE (PS)  
 <RECYCLE MATERIAL CONTAINED>

注記 NOTES

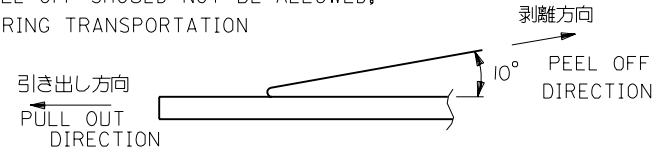
1. 製品番号 52746-\*\*-17 の梱包状態はアクチュエータがロックした状態とする。  
 詳細寸法については図面 SD-52746-\*\*-17 を参照下さい。  
 IN THE PACKAGE, ACTUATOR OF PART NO. 52746-\*\*-17 SHOULD BE LOCKED  
 RE DETAILED DIMENSIONS, SEE SD-52746-\*\*-17

2. 梱包数量: 1000個/リール  
 NUMBER OF CONNECTORS: 1000PCS/REEL

3. リードテープ長さ LEAD TAPE LENGTH



4. トップテープの剥離強度: (剥離方向は下図参照)  
 0.1N~0.7N (10.2gf~71.4gf) 尚、本規格値は、出荷時に適用。  
 (但し、輸送時に剥離が発生しない事。)  
 PEELING OFF FORCE OF TOP TAPE  
 0.1N~0.7N (10.2gf~71.4gf) (PEELING DIRECTION AS SHOWN IN FOLLOWING FIG.)  
 THIS REQUIREMENT SHOULD BE APPLIED AT SHIPMENT  
 PEEL OFF SHOULD NOT BE ALLOWED,  
 DURING TRANSPORTATION



角度 ANGLE	30° 以上	30° 未満	10° 未満	10° 未満	一般公差	変更内容	記号	変更内容	DR. CHR.	日付	材料	注記参照	仕上げ	適用電線範囲	被覆外径	DRAWN BY	CHK'D BY	APP'D BY	尺度	DWG. NO.	(SHEET 1 OF 3)	REV	
	30° OVER	30° UNDER	10° UNDER	10° UNDER	±0.3	変更 (J40949)	A	新規作成 (J40230)	M.S.	'94/11/17	MATERIAL	SEE NOTES	FINISH	WIRE RANGE	INS. RANGE	S. AIHARA	S. KUNISHI	M. FUKUSHIMA	SCALE	SD-52746-**-90	1	B	
					±0.25	変更 (JC2001-0425)	B	リリース	M.S.	'00/12/20			REVISION RECORD	REVISION RANGE									
					±0.2		O			'94/3/24			TITLE								0.5 FPC Conn ZIF SMT RA		
													Bottom Contact								Embstp Pkg		

THIS DRAWING CONTAINS INFORMATION THAT IS PROPRIETARY TO MOLEX (JAPAN) AND SHOULD NOT BE USED WITHOUT WRITTEN PERMISSION  
 本図面は日本モレックス (株) の所有する情報を含むもので 当社の許可なく複製を禁止する。  
 EN-OIC(032)MXJ-32

8 7 6 5 4 3 2 1

F E D C B A



DWG. NO.  
SD-52746-\*\*-90

E

D

C  
B  
A  
DIMENSIONS IN METRIC DO NOT SCALE DRAWING

F

E

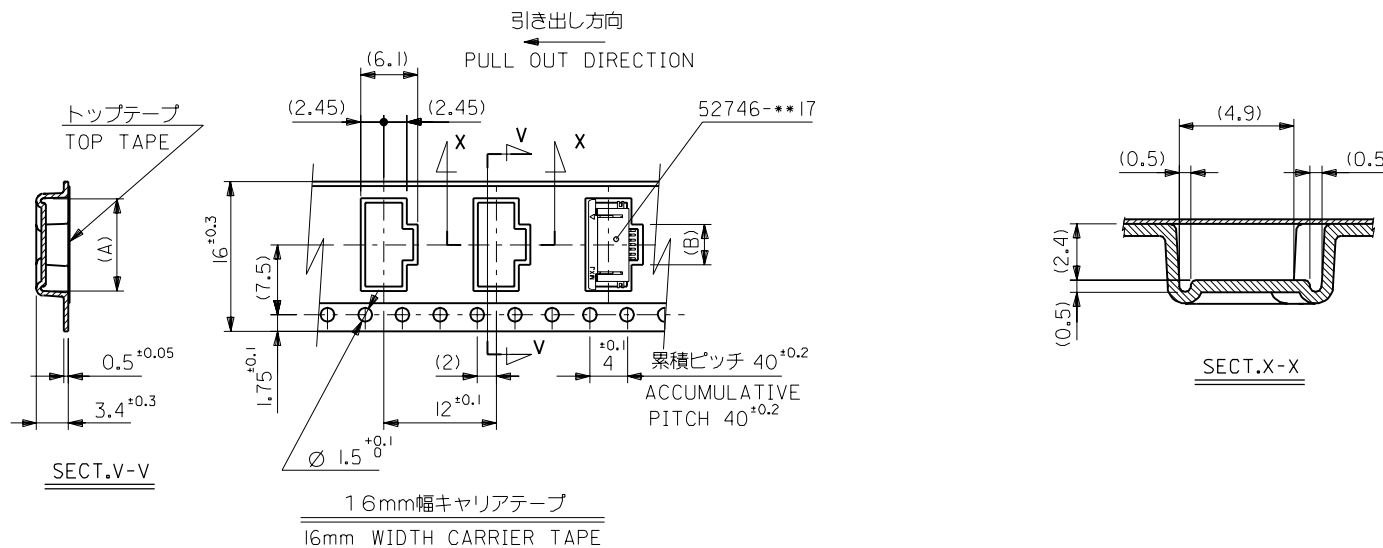
D

C

B

A

8 7 6 5 4 3 2 1



16	17.5	2.8	8.4	52746-0490	4
キャリアテープ幅 CARRIER TAPE WIDTH	D	(B)	(A)	ENG. NO.	極数 CIRCUIT

材料 MATERIAL	SHEET 1 OF 3 参照 REFER TO SHEET 1 OF 3		molex MOLEX-JAPAN CO.,LTD. 日本モレックス株式会社	
仕上げ FINISH	//		REVISE ONLY ON CAD SYSTEM	
適用電線範囲 WIRE RANGE	//		TITLE 名称	
被覆外径 INS. RANGE	//		0.5 FPC Conn ZIF SMT RA Bottom Contact Embstp Pkg	
DRAWN BY '94/3/24 S.AIHARA	CHK'D BY '00/12/20 S.KUNISHI	DWG. NO. (SHEET 3 OF 3) REV		
APP'D BY '00/12/20 M.FUKUSHIMA	尺度 SCALE	//		SD-52746-**-90 B

角度 ANGLE	±3°	
30°以上 OVER	+0.3	B 変更 REVISED (JC2001-0425)
10°以上 30°未満 UNDER	+0.25	A 変更 REVISED (J40949)
10°未満 UNDER	+0.2	O 新規作成 RELEASED (J40230)
一般公差 GENERAL TOLERANCES		記号 LTR 変更内容 REVISION RECORD

THIS DRAWING CONTAINS INFORMATION THAT IS PROPRIETARY TO MOLEX(JAPAN) AND SHOULD NOT BE USED WITHOUT WRITTEN PERMISSION  
本図面は日本モレックス(株)の所有する情報を含むもので 会社の許可なく複製を禁止する。  
EN-01C(032)MXJ-32

8 7 6 5 4 3 2 1