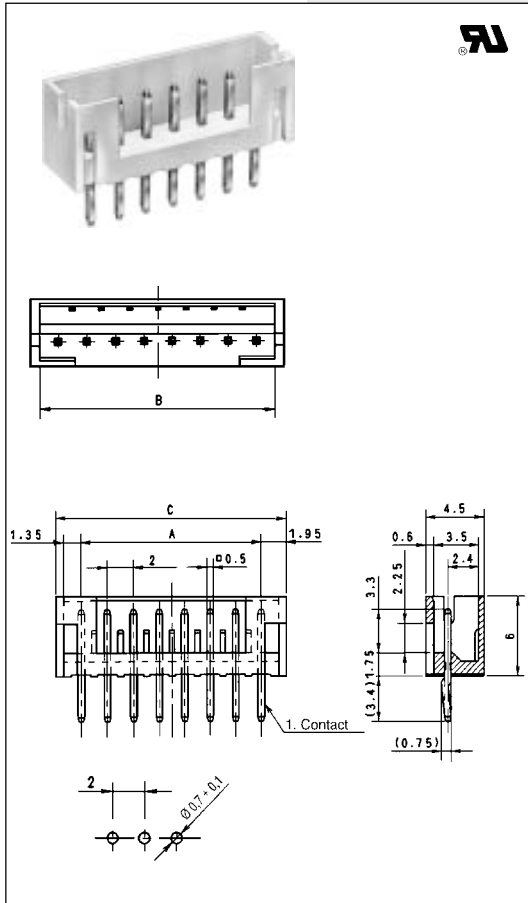


Stiftwannen, stehend

Pin connectors for vertical connections



Serie MS 80001, stehend, für Leiterplattendicke 0,8 - 1,6 mm, Lötstifte In-line
 Series MS 80001, vertical, for PC board thickness 0.8 - 1.6 mm, solder pins in line

Polzahl Positions	Artikel-Nummer Part number	Abmessungen A Dimensions A	Abmessungen B Dimensions B	Abmessungen C Dimensions C
2	MS 80001 - 002 - 000	2	4,6	5,9
3	MS 80001 - 003 - 000	4	6,6	7,9
4	MS 80001 - 004 - 000	6	8,6	9,9
5	MS 80001 - 005 - 000	8	10,6	11,9
6	MS 80001 - 006 - 000	10	12,6	13,9
7	MS 80001 - 007 - 000	12	14,6	15,9
8	MS 80001 - 008 - 000	14	16,6	17,9
9	MS 80001 - 009 - 000	16	18,6	19,9
10	MS 80001 - 010 - 000	18	20,6	21,9
11	MS 80001 - 011 - 000	20	22,6	23,9
12	MS 80001 - 012 - 000	22	24,6	25,9
13	MS 80001 - 013 - 000	24	26,6	27,9
14	MS 80001 - 014 - 000	26	28,6	29,9
15	MS 80001 - 015 - 000	28	30,6	31,9
16	MS 80001 - 016 - 000	30	32,6	33,9