

Surface Mount Fuses
Type MSB

time-lag T

directly solderable on printed circuit boards or pluggable into surface mount fuseholder

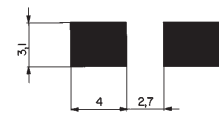
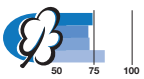
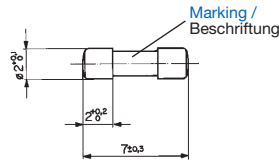
Oberflächenmontierbare Sicherungen
Typ MSB

träge T

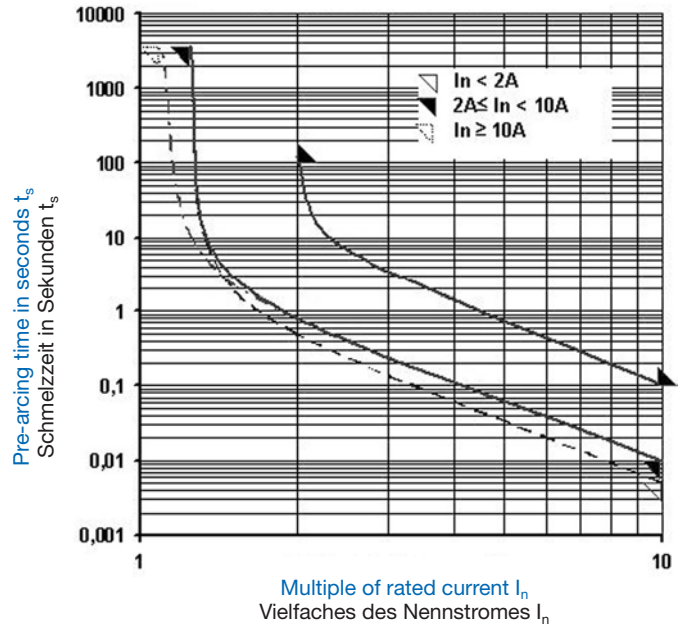
direkt einlötlbar auf Leiterplatten oder steckbar in oberflächenmontierbare Sicherungshalter



1:1



Solder pad / Anschlussflächen



Standards / Normen

UL 248-14

Approvals / Approbationen



Pre-arcing time/current characteristic (at T_a 23 °C)

Zeit-Strom-Charakteristik (bei T_u 23 °C)

n · I _n	1,1 · I _n	1,25 · I _n	2 · I _n	10 · I _n
I _n < 2 A	-	t > 1 h	t > 120 s	5 ≤ t ≤ 100 ms
2 ≤ I _n < 10 A	-	t > 1 h	t > 120 s	10 ≤ t ≤ 100 ms
I _n < 10 A	t > 1 h	-	t > 120 s	10 ≤ t ≤ 100 ms

Order No. / Bestell-Nr.	Rated current I _n / Rated voltage U _n / Nennstrom I _n / Nennspannung U _n	Breaking capacity / Ausschaltvermögen	Voltage drop / Spannungsfall at / bei I _n	Sustained power dissipation / Verlustleistung at / bei 1 · I _n	Pre-arcing I ² t / Schmelz I ² t at / bei 10 · I _n	Approvals / Approbationen
			max. mV	max. mW	A ² s	
7010.9960.XX	0,75 A / 125 V	50 A / 125 V AC/DC	106	145	0,4	• • • • • • • •
7010.9961.XX	1 A / 125 V		97	179	0,79	
7010.9962.XX	1,5 A / 125 V		91	240	2,1	
7010.9963.XX	2 A / 125 V		88	315	4,1	
7010.9964.XX	2,5 A / 125 V		84	375	6,9	
7010.9965.XX	3,15 A / 125 V		80	450	12	
7010.9966.XX	3,5 A / 125 V		79	490	15	
7010.9967.XX	4 A / 125 V		76	545	21	
7010.9968.XX	5 A / 125 V	76	620	29	•	
7010.9969.XX	6,3 A / 125 V	63 A / 125 V AC/DC	85	850	51	•
7010.9970.XX	8 A / 65 V	150 A / 65 V AC/DC	83	1200	83	
7010.9971.XX	10 A / 65 V		81	1100 ⁽¹⁾	140	
7010.9972.XX	12 A / 65 V		80	1150 ⁽¹⁾	215	
7010.9973.XX	15 A / 65 V		78	1750 ⁽¹⁾	360	

⁽¹⁾ At 1,1 I_n

.XX Packaging index / Verpackungsindex

Additional technical data and packaging see page 54 / Zusätzliche technische Daten und Verpackung siehe Seite 54

Additional technical data / Zusätzliche technische Daten

Ambient temperature max. T_a / Zulässige Umgebungstemperatur T_u	- 55 °C ÷ + 85 °C
Solderability; Reflow-(infra-red and vapour phase) and wave soldering / Lötbarkeit; Reflow-(Infrarot- und Dampfphase) und Wellenlötung	235 °C / 2 sec. IEC 60068-2-58 / test / Test Td
Soldering heat resistance / Lötwärmebeständigkeit	260 °C / 10 sec. IEC 60068-2-58 / test / Test Td
Materials: Housing Terminals Werkstoffe: Gehäuse Anschlüsse	Ceramics Brass, tin-plated Keramik Cu Zn verzinkt
Net weight % / Nettogewicht %	172876, MSB = 7 g for / für 100 pieces / Stk. MKf, MKT = 14,5 g for / für 100 pieces / Stk.

Packaging / Verpackung:

Types / Typen 172876 and / und MSB

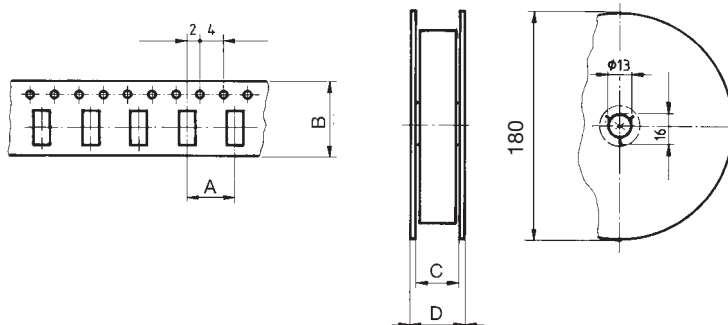
Tube or tape / Röhrcchen oder Gurt	
Tube of 100 pieces / Röhrcchen à 100 Stück, lose geschüttelt	7010.XXXX.63
Taped and reeled 1500 pieces / Blistergurt à 1500 Stück auf Rolle	7010.XXXX.57
Taped and reeled 5000 pieces / Blistergurt à 5000 Stück auf Rolle	7010.XXXX.59

Types / Typen MKF and / und MKT

Bag or tape / Beutel oder Gurt	
Bag of 100 pieces / Beutel à 100 Stück	7010.XXXX.03
Taped and reeled 1500 pieces / Blistergurt à 1500 Stück auf Rolle	7010.XXXX.57

Blisertape and reel / Blistergurt und Rolle

according to IEC 60286-3 / gemäss IEC 60286-3



Types / Typen	Dimensions / Masse in mm			
	A	B	C (max.)	D (max.)
172876	4	12	12,4	18,4
MSB				
MKF				
MKT				



Suitable surface mount fuseholder see page 177 /
Passender oberflächenmontierbarer
Sicherungshalter siehe Seite 177