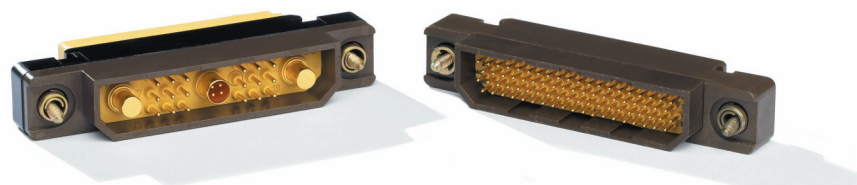




DEUTSCH

BRANCHE CONNECTEURS AEROMILITAIRES



FAST series Normes EN 3545 et/and ASNE 0390

<u>Introduction</u>	<u>1</u>	<u><i>Présentation</i></u>	<u>1</u>
<u>Arrangements</u>	<u>1</u>	<u><i>Arrangements</i></u>	<u>1</u>
<u>Technical characteristics</u>	<u>2</u>	<u><i>Caractéristiques techniques</i></u>	<u>2</u>
<u>Deutsch part numbering system</u>	<u>3</u>	<u><i>Système de référence Deutsch</i></u>	<u>3</u>
<u>Standard part numbering system</u>	<u>3</u>	<u><i>Système de référence normalisé</i></u>	<u>3</u>
<u>Dimensions</u>	<u>4</u>	<u><i>Encombres</i></u>	<u>4</u>
<u>Clocking system</u>	<u>5</u>	<u><i>Système de verrouillage</i></u>	<u>5</u>
<u>Panel cut-out and mounting of connectors</u>	<u>6</u>	<u><i>Découpe panneau et montage des connecteurs</i></u>	<u>6</u>
<u>Mating and unmating forces</u>	<u>6</u>	<u><i>Efforts d'accouplement et désaccouplement</i></u>	<u>6</u>
<u>Contacts and tools</u>	<u>7</u>	<u><i>Contacts et outillages</i></u>	<u>7</u>

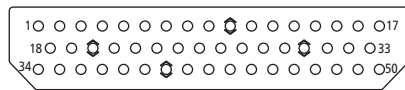
In accordance with the EN 3545 and ASNE 0390 standard

Qualifié suivant la norme EN 3545 et ASNE 0390

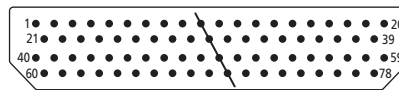
- Threaded coupling
- Sealed and unsealed versions
- 36 keying position capability
- Verrouillage à vis latéral
- Versions étanches et non étanches
- 36 possibilités de détrompage

Arrangements / Arrangements

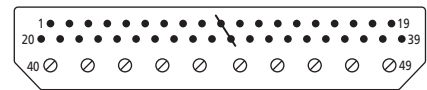
Male insert viewed from front face / Vu face avant isolant mâle



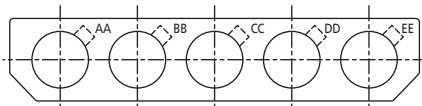
Disposition 01
50 contacts size/taille 20



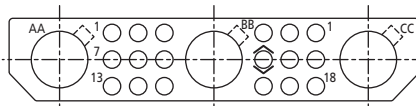
Disposition 02
78 contacts size/taille 22



Disposition 03
10 contacts size/taille 16
39 contacts size/taille 22



Disposition 07
5 contacts size/taille 8



Disposition 08
18 contacts size/taille 20
3 contacts size/taille 8

Nota : Arrangements 07 and 08 are always delivered without contacts. Note : Les arrangements 07 et 08 sont toujours livrés sans contacts.

■ Mechanical

Shell	Material	: Thermoplastic
Contacts	Material	: Copper alloy
	Protection	: Gold over nickel
Durability		: 100 cycles mating and unmating

■ Climatical

Temperature range	: - 55° C to + 175° C
Damp heat	: 56 days
Salt spray resistance	: 48 hours

■ Electrical

Withstanding voltage		: Size 22	: 1300 V r.m.s
	at sea level	: Size 20 and 16	: 1500 V r.m.s
Insulation resistance		: $\geq 5000 \text{ M}\Omega$	
Maximum current		: Size 22 : 5 A.	
		: Size 20 : 7,5 A.	
		: Size 16 : 13 A.	

For further information see EN 3545

■ Mécaniques

Boîtier	Matière	: Thermoplastique
Contacts	Matière	: Alliage de cuivre
	Protection	: Or sur nickel
Endurance		: 100 manoeuvres

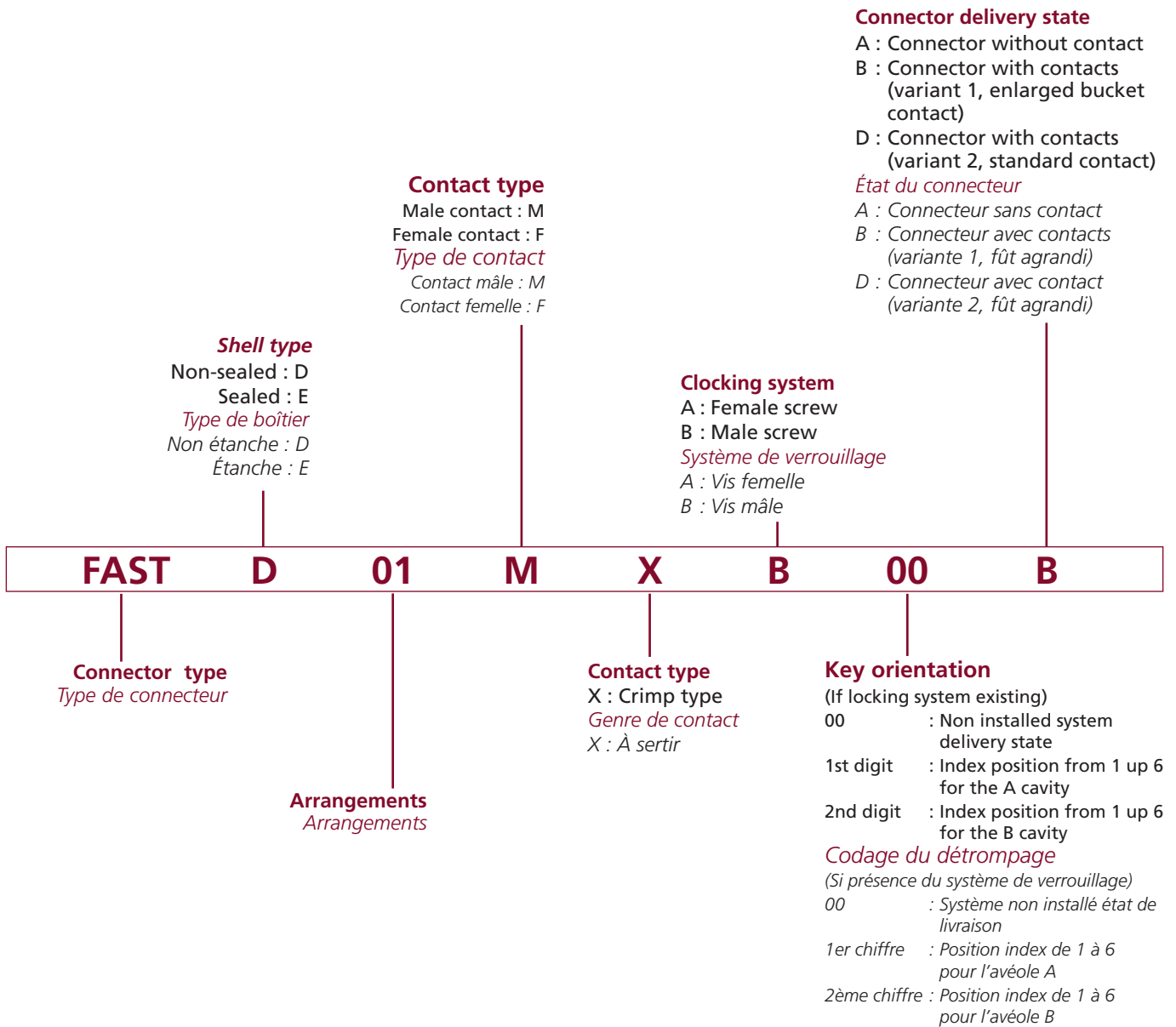
■ Climatiques

Température d'utilisation	: - 55° C à + 175° C
Chaleur humide	: 56 jours
Tenue au brouillard salin	: 48 heures

■ Électriques

Tension de tenue		: Taille 22	: 1300 V eff.
	au niveau de la mer	: Taille 20 et 16	: 1500 V eff.
Résistance d'isolement		: $\geq 5000 \text{ M}\Omega$	
Intensité maximale		: Taille 22 : 5 A.	
		: Taille 20 : 7,5 A.	
		: Taille 16 : 13 A.	

Pour de plus amples informations, voir la norme Européenne EN 3545



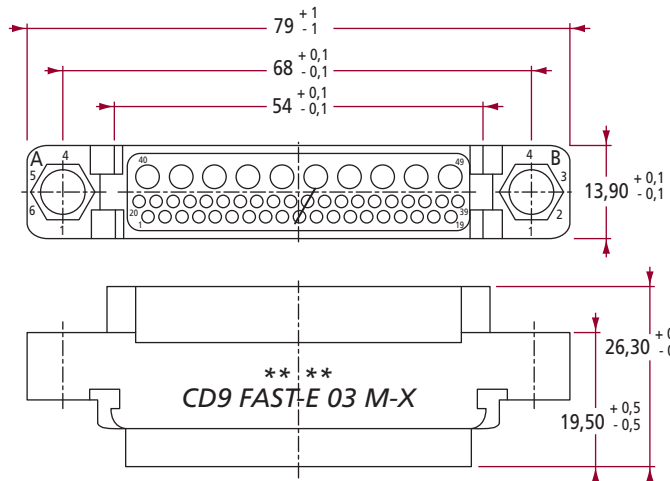
Standard part numbering system
 Système de référence Normalisé

ex:

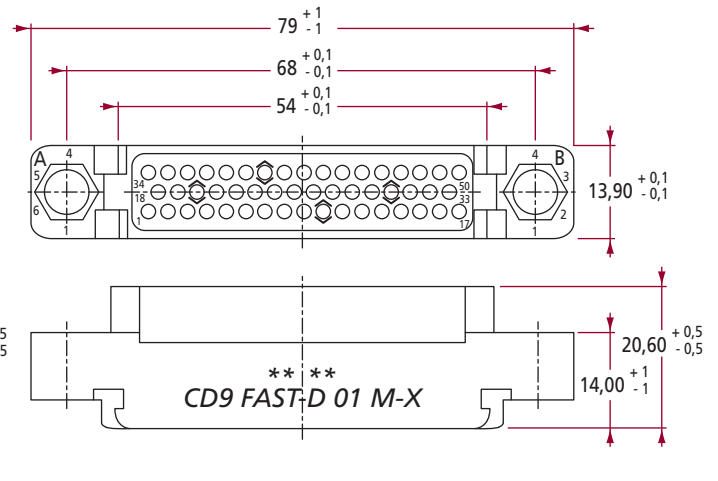


Male shells / Boîtiers mâles

● Sealed version / Version étanche

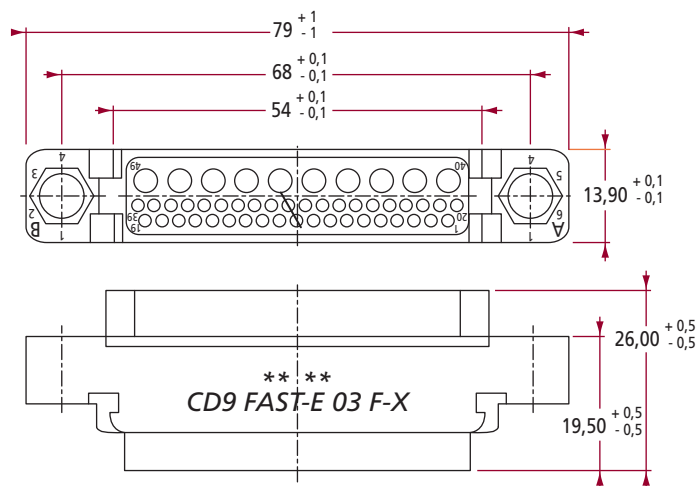


● Unsealed version / Version non étanche

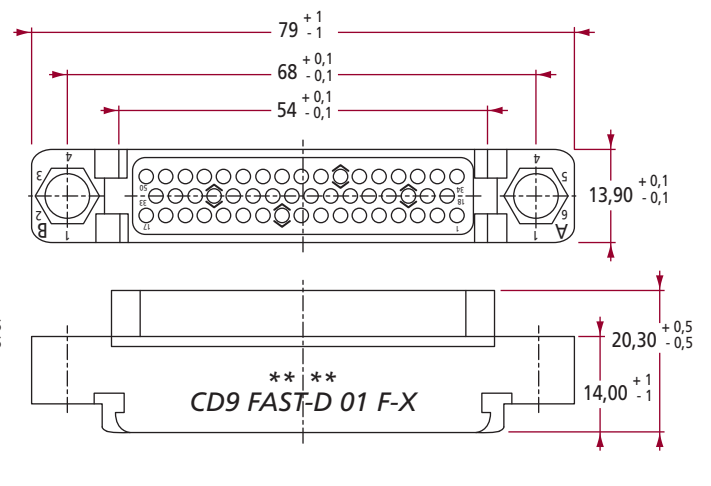


Female shells / Boîtiers femelles

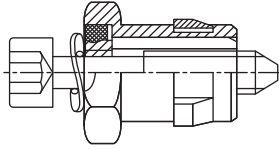
● Sealed version / Version étanche



● Unsealed version / Version non étanche



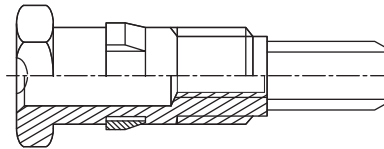
● **Female screw / *Vis femelle***



Part number / *Référence*
194-0034-00

Screw coupling torque to lock the connector
Couple de serrage de la vis pour verrouillage des connecteurs
0,06 daN.m to/à 0,10 daN.m

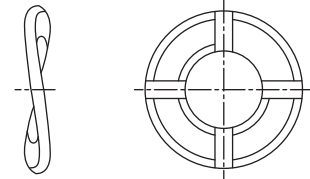
● **Male screw / *Vis mâle***



Part number / *Référence kit de fixation*
194-0036-00

Coupling torque of the panel shell nut
Couple de serrage d'écrou de fixation du boîtier sur le panneau
0,125 daN.m to/à 0,150 daN.m

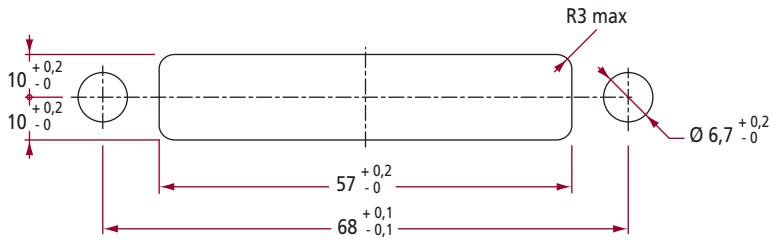
● **Panel shell nut / *Écrou de fixation panneau***



Panel cut-out and mounting of connectors Découpe panneau et montage des connecteurs

FAST

Panel cutout / Perçage panneau



Panel cut-out dimensions.
Maximum thickness of panel 1,6 mm.
Côtes de perçage panneau.
Épaisseur max. du panneau 1,6 mm.

Mating and unmating forces Efforts d'accouplement et désaccouplement

Arrangements Arrangements N°	Number of contacts Nombre de contacts	Mating and unmating forces Force de verrouillage et déverrouillage	
		mini. (N)	max. (N)
01	50	14,50	166
02	78	23,40	210
03	49	14,00	162
07	5	7,1	227
08	21	8,3	238

Mating and unmating forces of the connector fitted out with its contacts.
Efforts d'accouplement et désaccouplement du connecteur équipé de ses contacts.

Contacts / Contacts

CONTACTS / CONTACTS				CABLES / CÂBLES			TOOLS / OUTILLAGES	
Commercial part number Référence commerciale	Part number EN EN Référence	Type GENRE	Size Taille 1	Section in mm2 Section en mm2	AWG wire* Gauge	Ø over sheath Ø sur gaine	Crimping tool Pince à sertir	Positioner Positionneur
724-0001-22 724-0003-22	EN 3155-008 M 22-22 EN 3155-003 F 22-22	P S	22	0,15 to/à 0,40	26-24-22	0,75 to/à 1,27	M 22520/2-01	M 22520/2-09 M 22520/2-06
182-0120-20 182-0118-20	EN 3155-014 M 20-18 EN 3155-015 F 20-18	P S	20/18	0,25 to/à 1,00	24-22-20-18	0,85 to/à 1,80	M 22520/2-01	M 22520/2-08
724-0001-16 724-0003-16	EN 3155-008 M 16-16 EN 3155-003 F 16-16	P S	16	0,60 to/à 1,20	20-18-16	1,20 to/à 2,40	M 22520/1-01	M 22520/1-04

* Nearest American wire gauge

Tools / Outillage

Extracteur système de verrouillage / Coupling device extract tool. Réf. 057-0536-60

K6 power contacts / Contacts de puissance k6

KIT CONTACT (CONTACT + SLEEVE) KIT CONTACT (CONTACT + MANCHON)			SPOTTING COLORS REPÉRAGE COULEUR		TOOLS / OUTILLAGES		
PN commercial Réf. commerciale	Type Genre	Size Taille	Band 1 Bande 1	Band 2 Bande 2	Crimping tool Pince à sertir	Positioner Positionneur	Extractor Extracteur
182-0672-06	P	6	green/vert	green/vert	M22520/23-01	M22520/23-03	025-0711-06
182-0673-06	S	6	green/vert	green/vert	M22520/23-01	M22520/23-03	025-0711-06
182-0672-08	P	8	green/vert	red/rouge	M22520/23-01	M22520/23-02	025-0711-06
182-0673-08	S	8	green/vert	red/rouge	M22520/23-01	M22520/23-02	025-0711-06
182-0672-10	P	10-12	green/vert	brown/marron	M22520/23-01		025-0711-06
182-0673-10	S	10-12	green/vert	brown/marron	M22520/23-01		025-0711-06

Quadrax contacts / Contacts Quadrax

CRIMPING CONTACTS / CONTACTS À SERTIR			TOOLS / OUTILLAGES	
Commercial PN Réf. commerciale	Type Genre	Size Taille	For contacts Pour les contacts	For body Pour le corps
187-0108-08	P	8	M22520/2-01-K709	M22520/5-01 / M22520/5-45B
187-0109-08	S	8	M22520/2-01-K709	M22520/5-01 / M22520/5-45B

CONTACTS SOLDER / CONTACTS À SOUDER			TOOLS / OUTILLAGES	
Commercial PN Réf. commerciale	Type Genre	Size Taille	For body Pour le corps	
187-0178-08	P	8	M22520/5-01 / M22520/5-45B	



CONNECTEURS ELECTRIQUES DEUTSCH

17, rue Lavoisier z.i. n° 2 B.P. 117 27091 EVREUX CEDEX 09 (FRANCE) - Tél.: +33 (0)2 32 23 57 00 - Fax : +33 (0)2 32 23 58 00
E-mail : ced@deutsch.net - Web : www.deutsch.net - Réf.: CC 194-41 A Edition Mars 2008