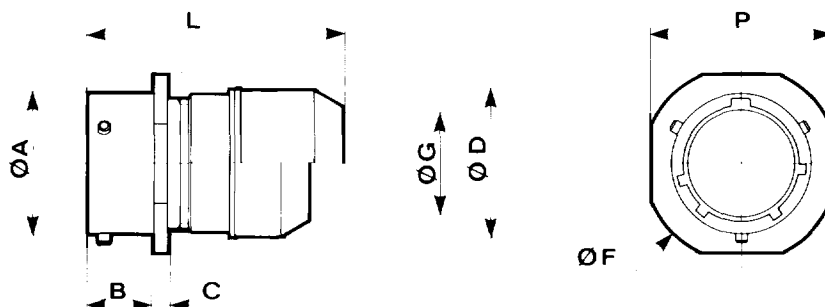


SOURIAU 851

prolongateur avec raccord droit pour potting cable connecting receptacle with straight backshell for potting

01 P | HE 301 B 01 P
MS 3111 P

01 RP | HE 301 B 01 RP
MS 3121 P

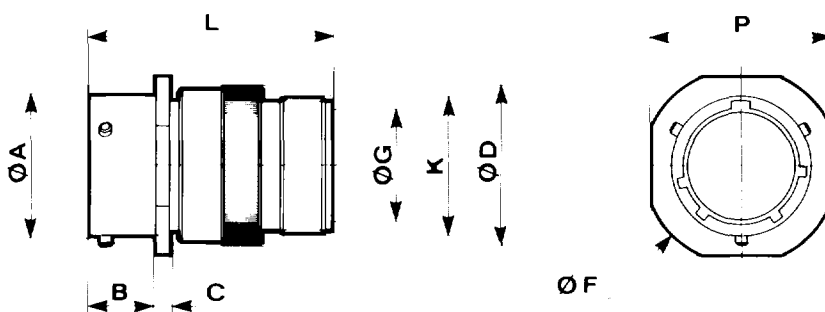


taille de boîtier shell size	REFERENCES / PART NUMBERS		L maxi		A	B maxi	C maxi	D maxi	F maxi	G maxi	P maxi
	contacts à souder solder contacts	contacts à sertir crimp contacts	souder solder	sertir crimp							
8	851 01 P 8 .. P _S . 50 ..	851 01 RP 8 .. P _S . 50 ..	36,20	41,70	12,03	10,60	2,10	15,34	24,24	10,46	20,99
10	851 01 P 10 .. P _S . 50 ..	851 01 RP 10 .. P _S . 50 ..	36,20	41,70	15,01	10,60	2,10	17,70	27,44	13,55	24,19
12	851 01 P 12 .. P _S . 50 ..	851 01 RP 12 .. P _S . 50 ..	36,20	41,70	19,07	10,60	2,10	21,69	29,79	13,96	26,54
14	851 01 P 14 .. P _S . 50 ..	851 01 RP 14 .. P _S . 50 ..	36,20	41,70	22,25	10,60	2,10	23,90	32,10	17,42	28,89
16	851 01 P 16 .. P _S . 50 ..	851 01 RP 16 .. P _S . 50 ..	36,20	41,70	25,42	10,60	2,10	27,00	34,59	20,56	31,29
18	851 01 P 18 .. P _S . 50 ..	851 01 RP 18 .. P _S . 50 ..	36,91	44,46	28,60	10,60	2,10	30,50	36,94	23,66	33,69
20	851 01 P 20 .. P _S . 50 ..	851 01 RP 20 .. P _S . 50 ..	43,80	50,93	31,77	13,85	2,65	33,65	40,15	23,92	36,89
22	851 01 P 22 .. P _S . 50 ..	851 01 RP 22 .. P _S . 50 ..	43,80	50,93	34,95	13,85	2,65	37,10	42,24	25,52	40,00
24	851 01 P 24 .. P _S . 50 ..	851 01 RP 24 .. P _S . 50 ..	43,80	50,93	38,12	14,70	2,65	40,00	46,44	32,00	43,29

prolongateur avec raccord droit intermédiaire cable connecting receptacle with straight adaptor

01 A | HE 301 B 01 A

01 RA | HE 301 B 01 RA



taille de boîtier shell size	REFERENCES / PART NUMBERS		L		A	B maxi	C maxi	D maxi	F maxi	G maxi	K filetage threading UNEF 2 A	P maxi
	contacts à souder solder contacts	contacts à sertir crimp contacts	souder solder	sertir crimp								
8	851 01 A 8 .. P _S . 50 ..	851 01 RA 8 .. P _S . 50 ..	41,00		12,03	10,60	2,10	14,50	24,24	9,10	1/2 28	20,99
10	851 01 A 10 .. P _S . 50 ..	851 01 RA 10 .. P _S . 50 ..	41,00		15,01	10,60	2,10	18,70	27,44	12,08	5/8 24	24,19
12	851 01 A 12 .. P _S . 50 ..	851 01 RA 12 .. P _S . 50 ..	41,00		19,07	10,60	2,10	21,70	29,79	15,25	3/4 20	26,54
14	851 01 A 14 .. P _S . 50 ..	851 01 RA 14 .. P _S . 50 ..	41,00		22,25	10,60	2,10	25,10	32,10	18,15	7/8 20	28,89
16	851 01 A 16 .. P _S . 50 ..	851 01 RA 16 .. P _S . 50 ..	41,00		25,42	10,60	2,10	28,13	34,59	21,32	1-20	31,29
18	851 01 A 18 .. P _S . 50 ..	851 01 RA 18 .. P _S . 50 ..	41,00		28,60	10,60	2,10	31,38	36,94	24,32	1-3/16 18	33,69
20	851 01 A 20 .. P _S . 50 ..	851 01 RA 20 .. P _S . 50 ..	44,00		31,77	13,85	2,65	34,30	40,15	26,73	1-3/16 18	36,89
22	851 01 A 22 .. P _S . 50 ..	851 01 RA 22 .. P _S . 50 ..	44,00		34,95	13,85	2,65	37,60	42,24	30,67	1-7/16 18	40,00
24	851 01 A 24 .. P _S . 50 ..	851 01 RA 24 .. P _S . 50 ..	44,00		38,12	14,70	2,65	40,70	46,44	33,08	1-7/16 18	43,29