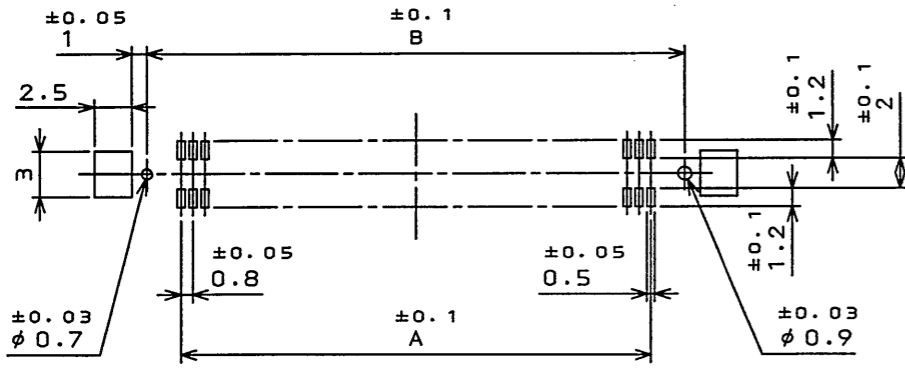
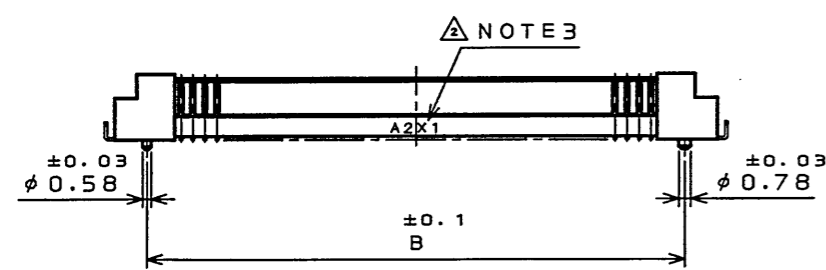
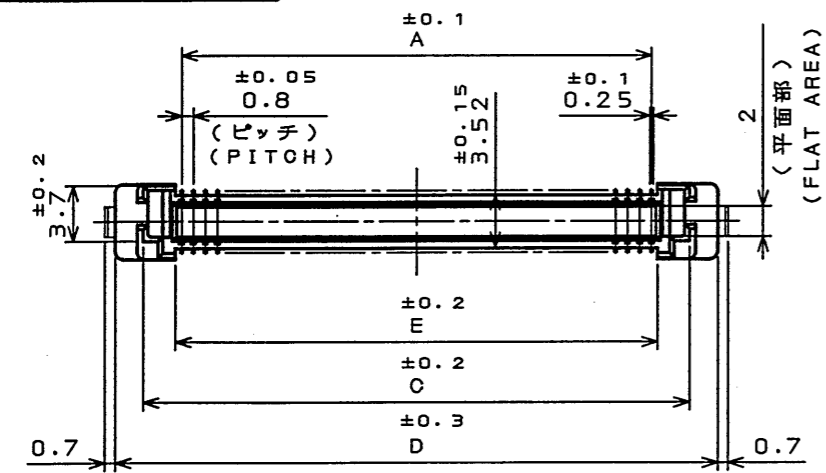


SJ038048  
図面番号(DRAWING NO.)

版数 REV.	年月日 DATE	DCN NO.	変更内容 DESCRIPTION	製図 DR.	担当 CHK.	査閲 APPD.	承認 APPD.
2	8.00.2003	053945	REVISED TABLE 2		H.TAKAHASHI	Y.YAHIRO	S. Kashiwagi



APPLICABLE P.C.B. DIMENSION (REF.)  
適合基板寸法(参考)

TABLE 1 DIMENSION

開発状態 DEVELOPMENT CONDITION	芯数 NO. OF CONTACT	A	B	C	D	E
X	20	7.2	11.7	12.3	16	8
X	30	11.2	15.7	16.3	20	12
X	40	15.2	19.7	20.3	24	16
O	50	19.2	23.7	24.3	28	20
X	60	23.2	27.7	28.3	32	24
X	70	27.2	31.7	32.3	36	28
X	80	31.2	35.7	36.3	40	32
X	100	39.2	43.7	44.3	48	40
X	120	47.2	51.7	52.3	56	48
X	140	55.2	59.7	60.3	64	56

O: 開発済み DEVELOPED X: 開発予定 DEVELOPMENT PROGRAM

TABLE 2 CONTACT FINISH

仕上記号	接触部仕上	端子部仕上
無印 NONE	NI上Au0.1μm以上 GOLD (0.1μm MIN) OVER NICKEL	NI上Auフラッシュ GOLD FLASH OVER NICKEL

DESIGNATION 命名法

KX14-\*\*\*K2.85D\*-1E

シリーズ SERIES PREFIX  
14: レセプタクル  
15: プラグ  
14: RECEPTACLE  
15: PLUG

芯数 NO. OF CONTACT

N: 逆挿入防止キイ無  
K: 逆挿入防止キイ有  
N: WITHOUT MISMATING PREVENTION KEY  
K: WITH MISMATING PREVENTION KEY

(LEAD FREE)TIN/TIN ALLOY  
錫又は錫合金(無鉛)

モディフィケーションコード  
MODIFICATION CODE

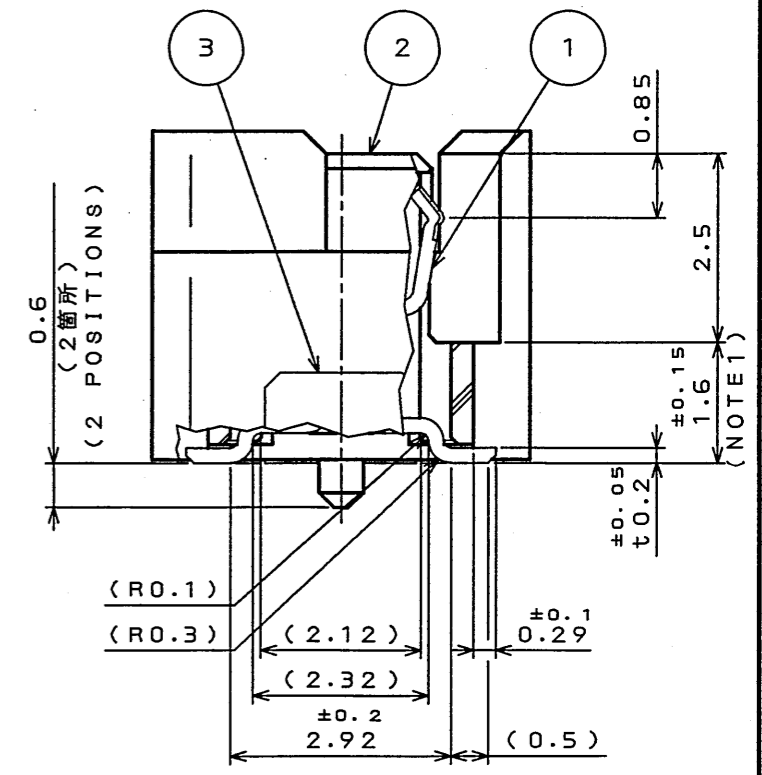
CONTACT FINISH (TABLE 2)

マウント形状  
D: 位置決めボス有、ホールドダウン有  
E: 位置決めボス有、ホールドダウン無

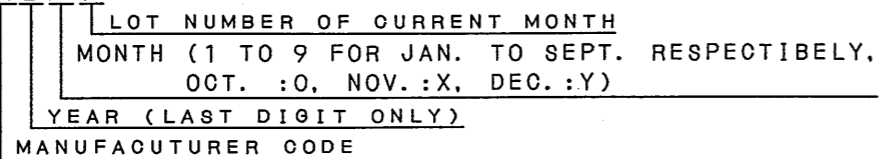
MOUNT  
D: WITH POSITIONING BOSS, WITH HOLD-DOWN  
E: WITH POSITIONING BOSS, WITHOUT HOLD-DOWN

平行基板間高さ(注2)  
STACKING HEIGHT PER ONE SIDE, KX\*(NOTE2)

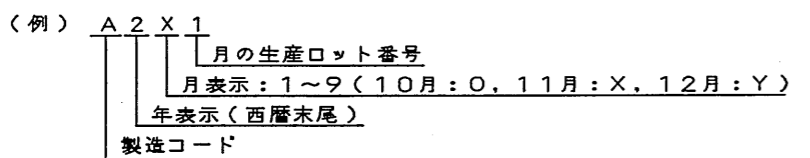
MATED CONDITION (REF.)  
嵌合状態図(参考) (SCALE 5:1)



- NOTE 1. COPLANARITY: 0.1mm MAX.  
2. STACKING HEIGHT = HEIGHT OF KX14 (RECEPTACLE) + HEIGHT OF KX15 (PLUG)  
EX.: KX14-\*\*\*K2.85E, KX15-\*\*\*K2E → 4.85mm=2.85+2  
3. PRODUCTION LOT NUMBER AS INDICATED.  
(EX.) A2X1



- 注1. 端子の平坦度は、0.1以下。  
2. KX14(レセプタクル)の数と、KX15(プラグ)の数とを加えた値が平行基板間高さになります。  
3. 図示の面に、ロット番号を表示する。



3	HOLD DOWN	2	COPPER ALLOY (LEAD FREE)TIN/TIN ALLOY		
2	INSULATOR	1	GLASS FILLED LCP	COLOR: BLACK	
1	CONTACT	TABLE 1	COPPER ALLOY TABLE 2		
符号 NO.	名称 DESCRIPTION	個数 QTY.	材料 MATERIAL	仕上 FINISH	備考 REMARKS

仕様書(SPECIFICATION) JACS-1401-*		第1版(ORIGINAL DATE) 3.Mar.2003		図面番号(DRAWING NO.) SJ038048	
公差(GENERAL TOLERANCE)		製図 DR. S.MIURA		名称(TITLE) RECEPTACLE	
寸法(DIMENSION)		担当 CHK. H.TAKAHASHI		図面番号(DRAWING NO.) SJ038048	
角度(ANGLES)		査閲 APPD.		版数(REV.) 2	
±0.8	° ±	承認 APPD. K.SATOU			
±0.4	°X ±				
±0.1					
±0.05					
±0.03					

LEAD FREE この製品は鉛フリー品です