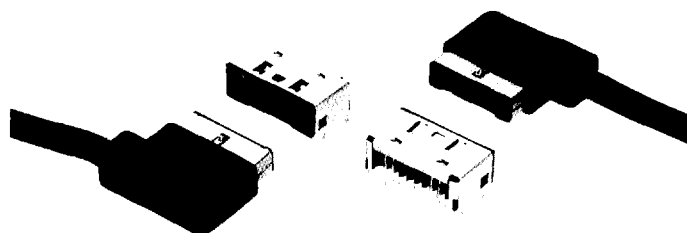


# 角型コネクタ Rectangular Connectors IBC-M01, CP-M01 Series

## 特長/FEATURES

1. 14極及び16極角型コネクタで、アングルタイプです。
2. ロック機構があり、確実な嵌合状態が望めます。
3. 誤挿入防止、及び端子保護のためにガイドピンを装着しております。
4. PCBマウントタイプは、高さ8.6mmと非常に薄型になっております。

1. The present connectors are angle type rectangular connectors either with 14pins or 16pins.
2. Locking system ensures positive mating.
3. Guide pins have been provided to prevent erroneous insertion and to protect the terminals.
4. PCB mount type connectors are very thin (8.6mm thick).



## 品名構成/HOW TO ORDER

### 1. IBC-M01 Series (Cable Ass'y)

M01 - □□□ - □□□□□

①            ②            ③

- ① シリーズ名 (M01) / Series No. (M01)
- ② 極数 (014:14ピン、016:16ピン)  
No. of contacts (014:14pins, 016:16pins)
- ③ 製品図番 / Running No. assigned by us

### 2. CP-M01 Series (PCB Mount Type)

M01 - □□□ - □□□□□

①            ②            ③

- ① シリーズ名 (M01) / Series No. (M01)
- ② 極数 (014:14ピン、016:16ピン)  
No. of contacts (014:14pins, 016:16pins)
- ③ 製品図番 / Running No. assigned by us

## 仕様/SPECIFICATIONS

### 電気的特性/ELECTRICAL CHARACTERISTICS

定格電圧	Voltage Rating	30V DC
定格電流	Current Rating	1A
耐電圧	Withstanding Voltage	250V AC(rms)1分間/250V AC(rms)1minute
絶縁抵抗	Insulation Resistance	50MΩ以上/50MΩ min.
接触抵抗	Contact Resistance	30mΩ以下/30mΩ max.

### 機械的特性/MECHANICAL CHARACTERISTICS

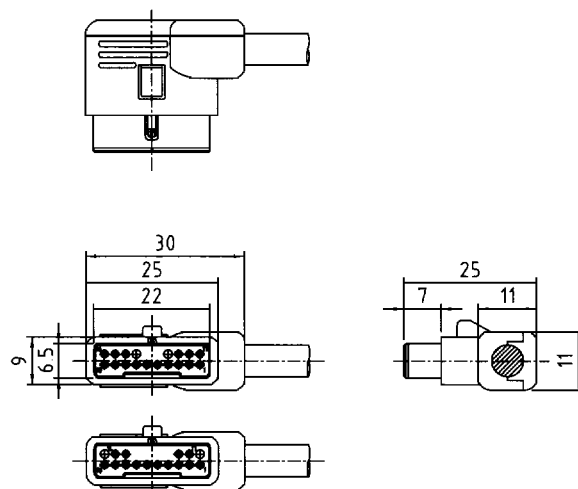
挿抜耐久性	Life (Mating cycle)	200
総挿入力	Total Insertion Force	49N (5kgf) max.
総引抜力	Total Withdrawal Force	3~49N (0.3~0.5kgf) max.
使用温度範囲	Using temperature Range	-30~+85℃

材質及び表面処理 / MATERIAL & FINISH

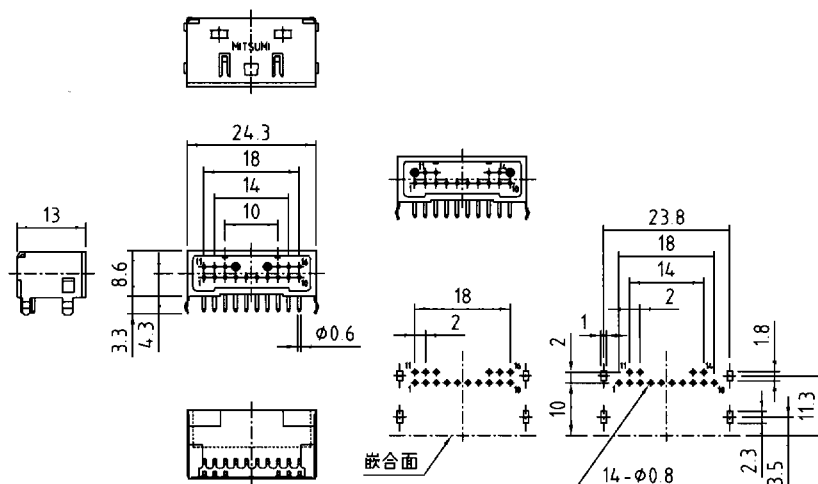
部品名/Component parts	材質/Material	表面処理/Finish
IBC-M01 Series	ハウジング/Housing	ガラス入りPBT樹脂 Glass filled PBT resin
	コンタクトピン/Contact	銅合金/Copper Alloy
	シールドケース Shielded Case	スチール/Steel
	カバー/Cover	PBT樹脂/PBT resin (シボ加工/"Shibo" process)
CP-M01 Series	ハウジング/Housing	ガラス入りPBT樹脂 Glass filled PBT resin
	コンタクトピン/Contact	銅合金/Copper Alloy
	シールドカバー Shielded Cover	銅合金/Copper Alloy
	ガイドピン/Guide Pin	ステンレス/Stainless Steel

外形図 / DIMENSIONS

IBC-M01 Series (14pins)



CP-M01 Series (14pins)



Unit:mm