

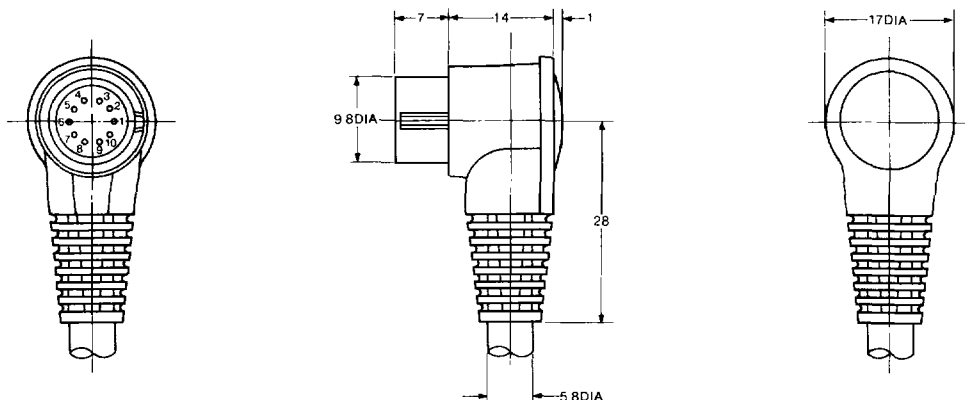
インサート式ライトアングルプラグ  
**Molded Type Right Angle Plug**



**TPX2208**

仕様/Specifications

定 格/Rating: 12V DC 1A MAX.  
 絶縁抵抗/Insulation Resistance:  
 50MΩ MIN. at 250V DC  
 絶縁耐力/Dielectric Strength:  
 250V AC/1 minute



注記:

1. インサート成形によるプラグのため、コード付き製品として販売致しますので、プラグのみのバラ売りはできません。  
 コードの長さ、色調など別途ご相談ください。
2. ソケットとの適合関係  
 TCS7301 (P 10)、TCS7303 (P 11) と適合します。

Notes:

1. This plug is made by insertion forming and equipped with cords. The plug cannot be sold independently.  
 Regarding the length and color of the cord, contact us.
2. Combinations with sockets  
 Can be combined with the TCS7301 and TCS7303 (see page 10 to 11).

MULTI-POLE CONNECTORS(10P)Non Locking Type

UNIT:mm

シャーシ取付タイプソケット  
Chassis Mount Type Socket

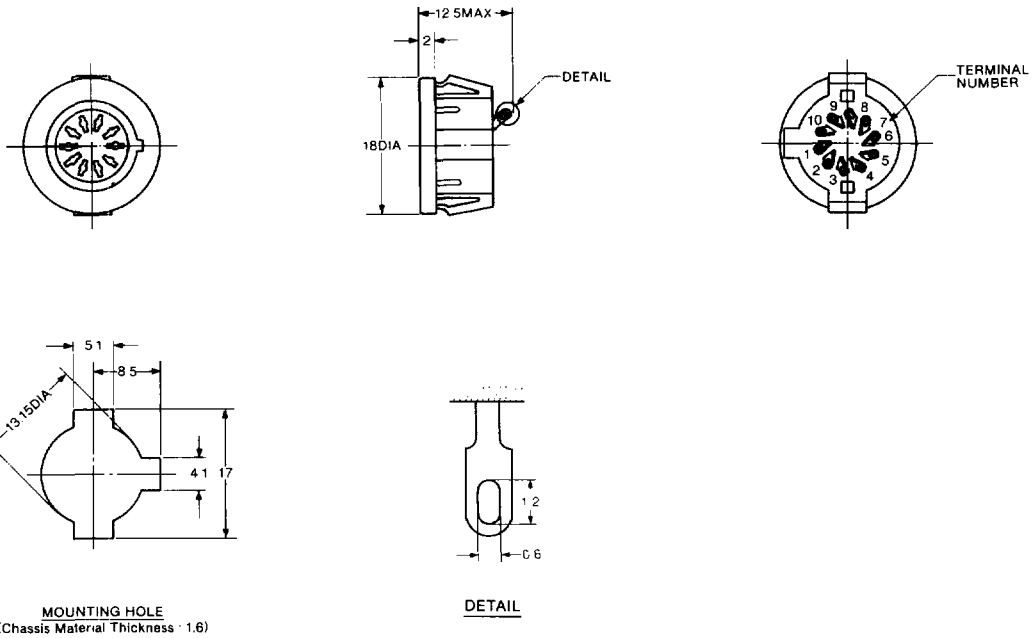


仕様/Specifications

- 定 格/Rating: 12V DC 1A MAX.
- 絶縁抵抗/Insulation Resistance:  
50MΩ MIN. at 250V DC
- 絶縁耐力/Dielectric Strength:  
250V AC/1 minute
- 接触抵抗/Contact Resistance:  
50mΩ MAX.
- 挿 入 力/Insertion Force: 6kg MAX.
- 引 抜 力/Withdrawal Force:  
0.6kg~4kg

10 P I R

TCS7301-01-010



注記:

1. プラグとの適合関係  
TPX2208 (P.9) と適合します。

Notes:

1. Combinations with plug  
Can be combined with the TPX2208 (see page 9).

シャーシ取付タイプソケット  
Chassis Mount Type Socket

10  
P  
i  
n

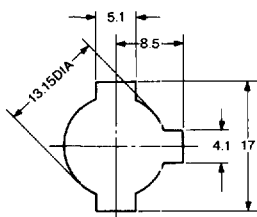
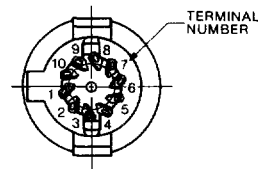
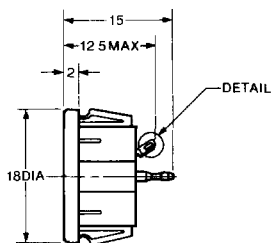
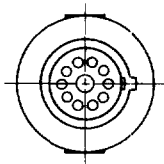


仕様/Specifications

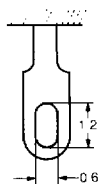
- 定 格/Rating: 12V DC 1A MAX.
- 絶縁抵抗/Insulation Resistance:  
50MΩ MIN. at 250V DC
- 絶縁耐力/Dielectric Strength:  
250V AC/1 minute
- 接触抵抗/Contact Resistance:  
50mΩ MAX.
- 挿入力/Insertion Force: 6kg MAX.
- 引抜き力/Withdrawal Force:  
0.6kg~4kg

**TCS7303-01-010**

ESD対策品  
ESD-Proof



MOUNTING HOLE  
(Chassis Material Thickness . 16)



DETAIL

注記:

1. プラグとの適合関係  
TPX2208 (P.9) と適合します。

Notes:

1. Combinations with plug  
Can be combined with the TPX2208 (see page 9).

MULTI-POLE CONNECTORS(10P)Non Locking Type

UNIT : mm

インサート式ライトアングルプラグ  
Molded Type Right Angle Plug

仕様 / Specifications

定 格 / Rating : 12V DC 1A MAX.

絶縁抵抗 / Insulation Resistance :

50MΩ MIN. at 250V DC

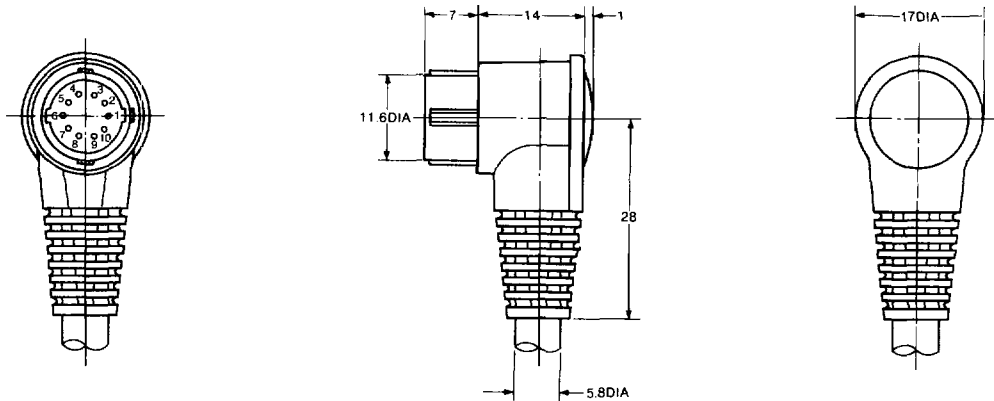
絶縁耐力 / Dielectric Strength :

250V AC/1 minute



TPX2102

10  
P  
i  
n



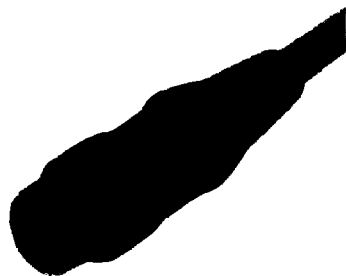
注記 :

1. インサート成形によるプラグのため、コード付き製品として販売致しますので、プラグのみのバラ売りはできません。  
コードの長さ、色調など別途ご相談ください。
2. ソケットとの適合関係  
TCS7306 (P.14) と適合します。

Notes :

1. This plug is made by insertion forming and equipped with cords. plug cannot be sold independently.  
Regarding the length and color of the cord, contact us.
2. Combinations with socket  
Can be combined with the TCS7306 (see page 14).

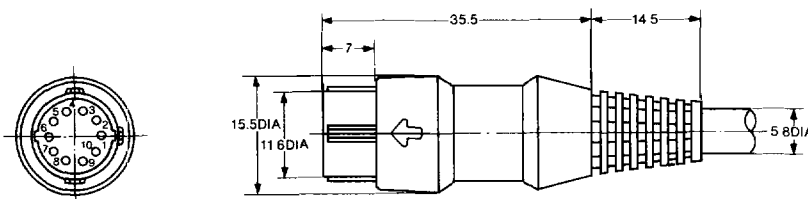
インサート式ストレートプラグ  
**Molded Type Straight Plug**



仕様 / **Specifications**

定 格 / Rating: 12V DC 1A MAX.  
 絶縁抵抗 / Insulation Resistance:  
 50MΩ MIN. at 250V DC  
 絶縁耐力 / Dielectric Strength:  
 250V AC/1 minute

**TPX2104**



注記:

1. インサート成形によるプラグのため、コード付き製品として販売致しますので、プラグのみのバラ売りはできません。  
 コードの長さ、色調など別途ご相談ください。
2. ソケットとの適合関係  
 TCS7306 (P.14) と適合します。

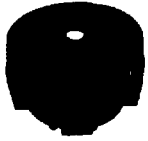
Notes:

1. This plug is made by insertion forming and equipped with cords.  
 The plug cannot be sold independently.  
 Regarding the length and color of the cord, contact us.
2. Combinations with socket  
 Can be combined with the TCS7306 (see page 14).

MULTI-POLE CONNECTORS(10P)Non Locking Type

UNIT : mm

シャーシ取付タイプソケット  
Chassis Mount Type Socket

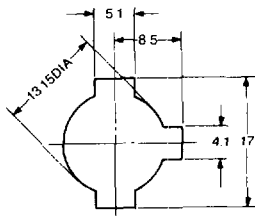
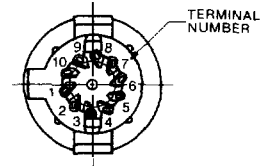
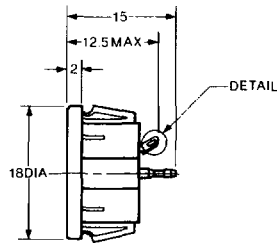
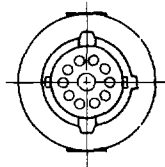


仕様 / Specifications

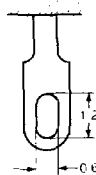
- 定 格 / Rating : 12V DC 1A MAX.
- 絶縁抵抗 / Insulation Resistance :  
50MΩ MIN. at 250V DC
- 絶縁耐力 / Dielectric Strength :  
250V AC/1 minute
- 接触抵抗 / Contact Resistance :  
50mΩ MAX.
- 挿入力 / Insertion Force : 6kg MAX.
- 引抜き力 / Withdrawal Force :  
0.6kg~4kg

TCS7306-01-0200

ESD対策品  
ESD-Proof



MOUNTING HOLE  
(Chassis Material Thickness : 1.6)



DETAIL

注記:

1. プラグとの適合関係  
TPX2102 (P.12)、TPX2104 (P.13) と適合します。

Notes :

1. Combinations with plug  
Can be combined with the TPX2102 and TPX2104 (see pages 12 to 13).