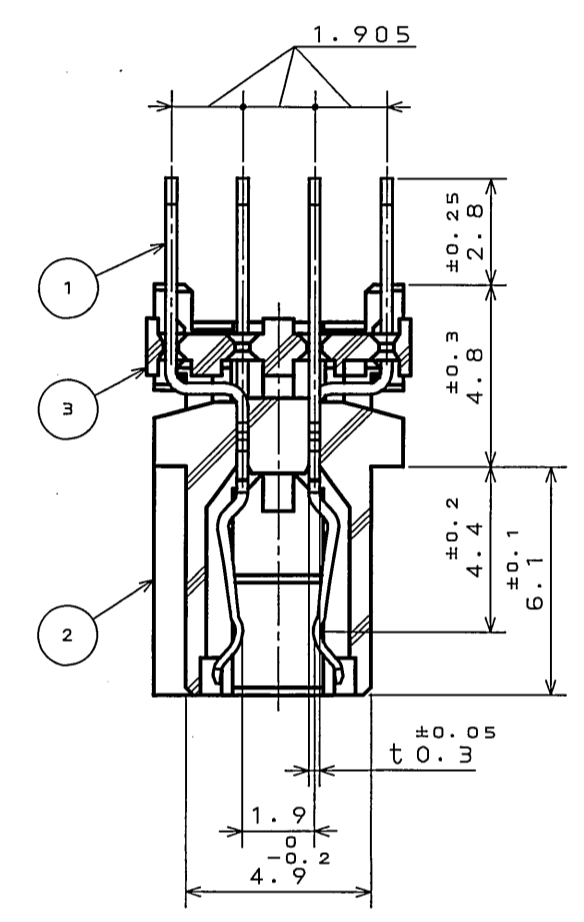
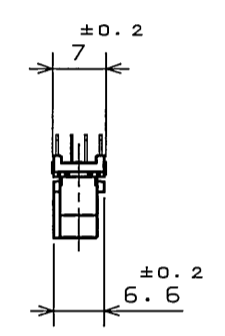
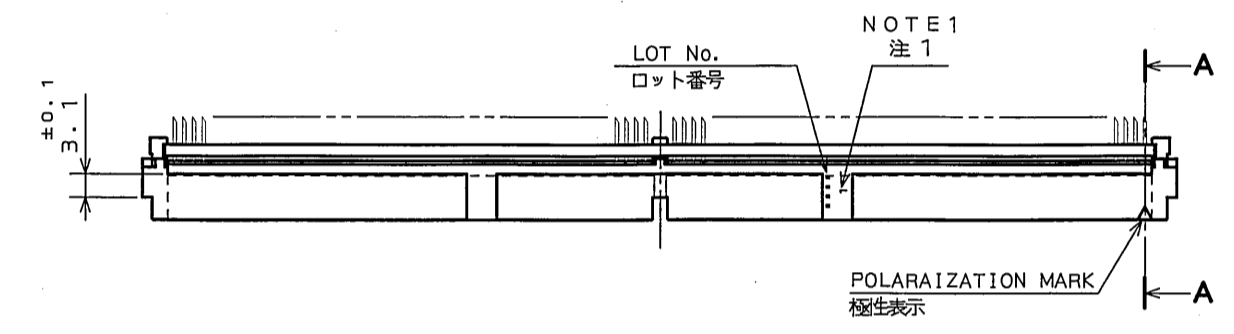
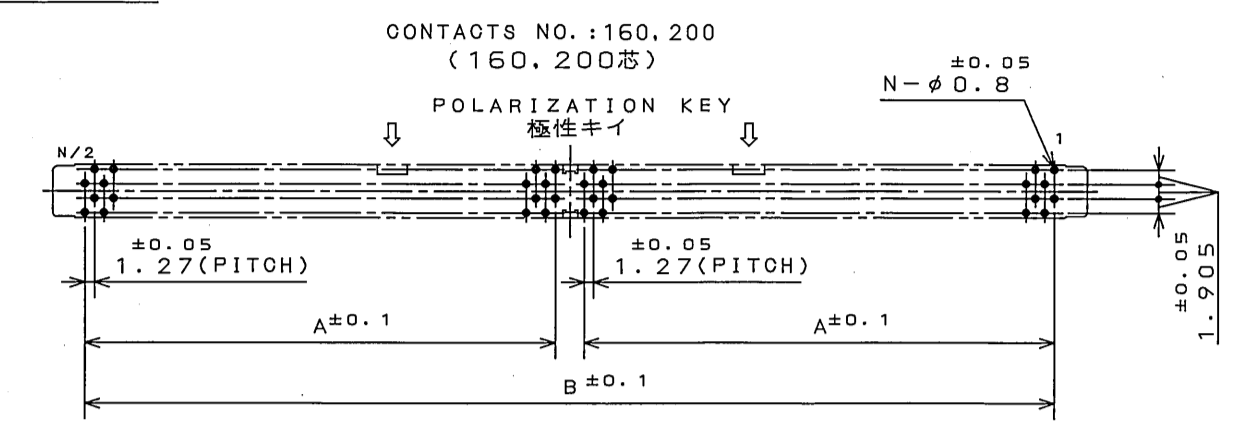
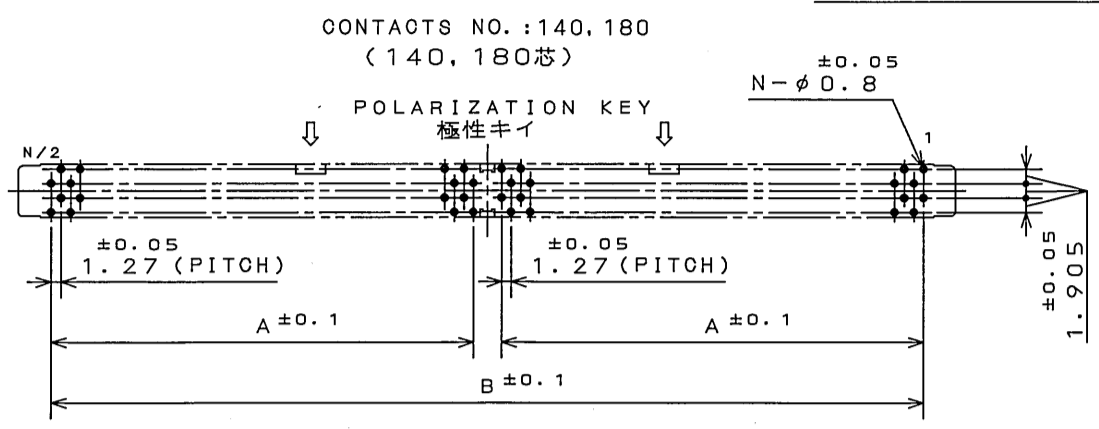
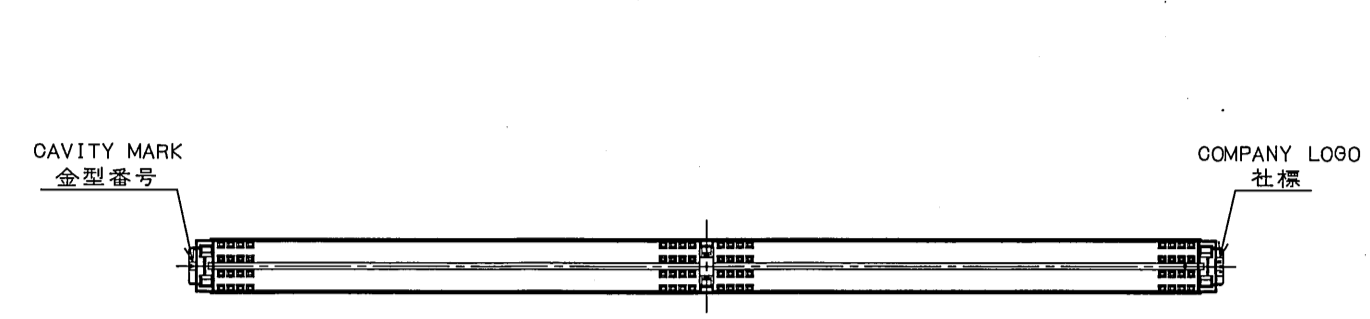


版数 REV.	年月日 DATE	DCN NO.	変更内容 DESCRIPTION	製図 DR.	担当 CHK.	査閲 APPD.	承認 APPD.

P.C.B. HOLE PATTERNS (REF.)
基板スルーホールロケーション(参考)



SECTION A-A
(SCALE 5:1)

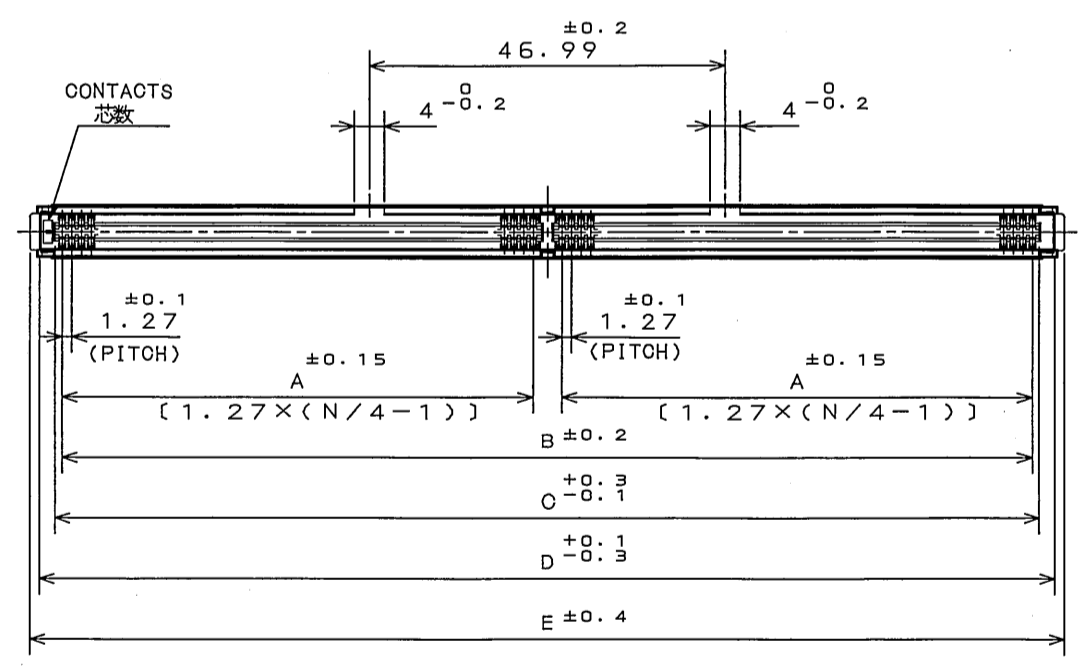
TABLE 1
表 1

PART NUMBER 名称	NUMBER OF CONTACTS 芯数 N	A	B	C	D	E
TX14-140R- 8ST- N*E	140	43.18	90.17	91.97	96.17	98.77
TX14-160R- 8ST- N*E	160	49.53	102.87	104.67	108.87	111.47
TX14-180R- 8ST- N*E	180	55.88	115.57	117.37	121.57	124.17
TX14-200R- 8ST- N*E	200	62.23	128.27	130.07	134.27	136.87

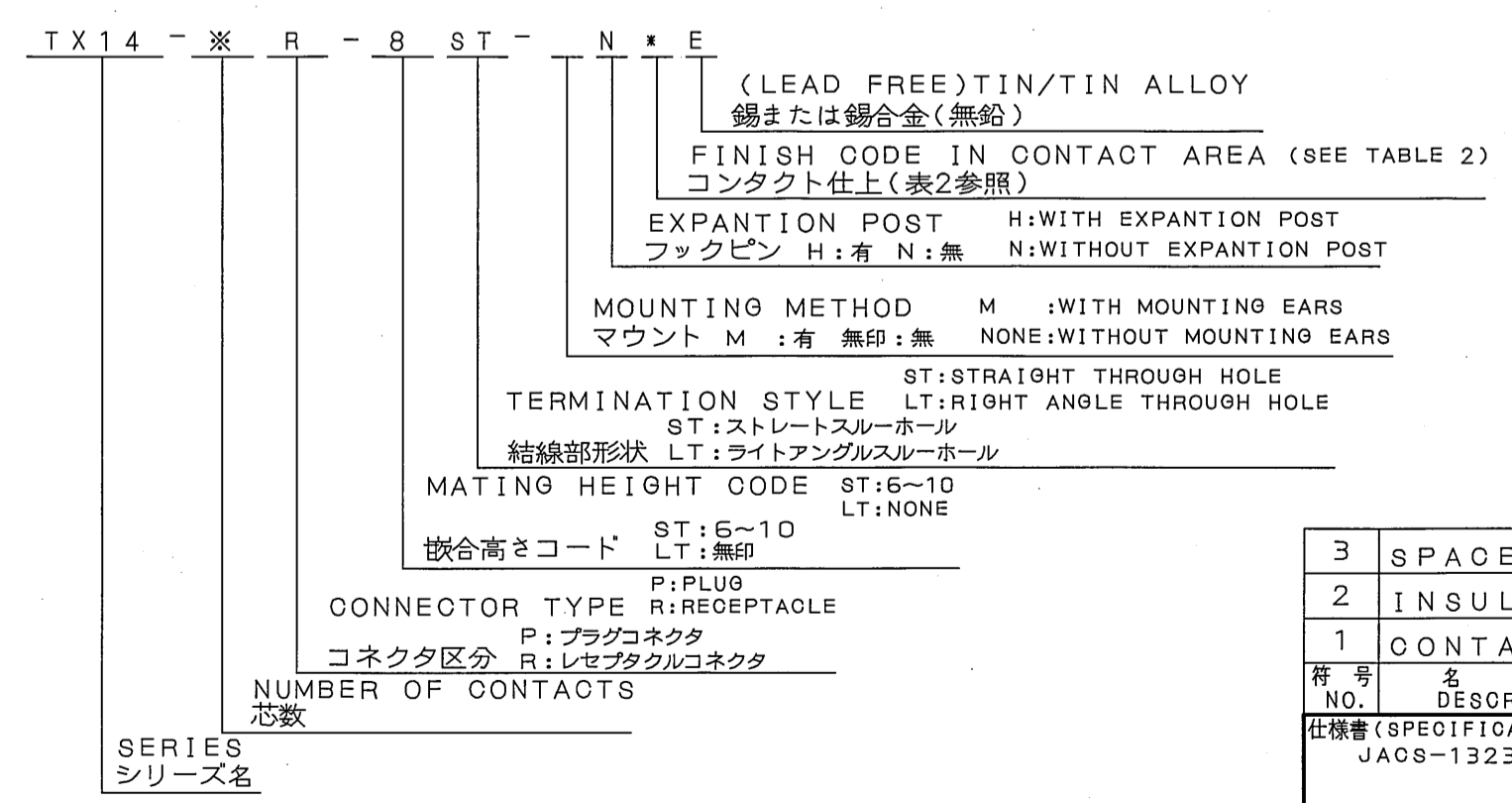
TABLE 2
表 2

FINISH AREA 仕上記号 CONTACT	1	2	3
CONTACT AREA 接触部	GOLD(0.1 μ MIN.) OVER NICKEL N1上Au0.1 μ 以上	GOLD(0.3 μ MIN.) OVER NICKEL N1上Au0.3 μ 以上	GOLD(0.76 μ MIN.) OVER NICKEL N1上Au0.76 μ 以上
結線部	(LEAD FREE)TIN/TIN ALLOY 錫または錫合金(無鉛)		

NOTE
1. FINISH NUMBER IS MARKED WITH INK.(SEE TABLE 2)
注 1. 図示の位置に仕上記号(表 2 参照)を捺印する。



命名法



3	SPACER	1	GLASS FILLED NYLON	UL94 V-0 COLOR: BLACK	
2	INSULATOR	1	GLASS FILLED NYLON	UL94 V-0 COLOR: BLACK	
1	CONTACT	SEE TABLE 1	PHOSPHOR BRONZE	TABLE 2	
符号 NO.	名称 DESCRIPTION	個数 QTY.	材料 MATERIAL	仕上 FINISH	備考 REMARKS
仕様書(SPECIFICATION) JACS-1323		第1版(ORIGINAL DATE) 5.Sep.2003		尺度(SCALE) シリーズ(SERIES) JAE-CONNECTOR.COM	
公差(GENERAL TOLERANCE)		製図 DR. M.TANAKA		名称(TITLE) TX14-*R-8ST-N*E	
寸法(DIMENSION) 角度(ANGLES)		担当 CHK. R.KATOU		JAPAN AVIATION ELECTRONICS INDUSTRY, LTD.	
. ±0.8 ° ±		査閲 APPD. Y.YAHIRO		(140 CONTACTS MIN.) (140芯以上)	
.X ±0.4 °X ±		承認 APPD. K.Sato		図面番号(DRAWING NO.) SJ039147	
.XX ±0.1 °XX ±		重量(WEIGHT)		版数 (REV.) 1	
.XXX ±		JAE CONNECTOR DIV. PROPRIETARY. COPYRIGHT (C) 2003, JAPAN AVIATION ELECTRONICS INDUSTRY, LTD.			

LEAD FREE この製品は鉛フリー品です

DOF-0-2199(98.02)

CDS-03-199-50088

SIZE A2