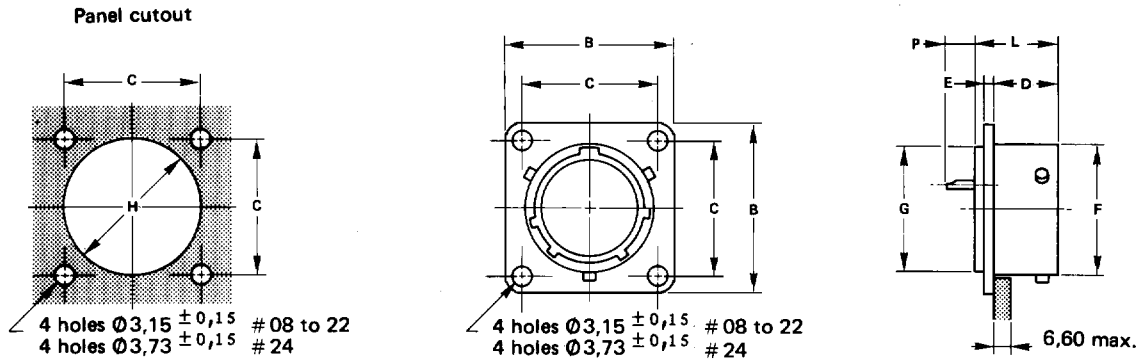


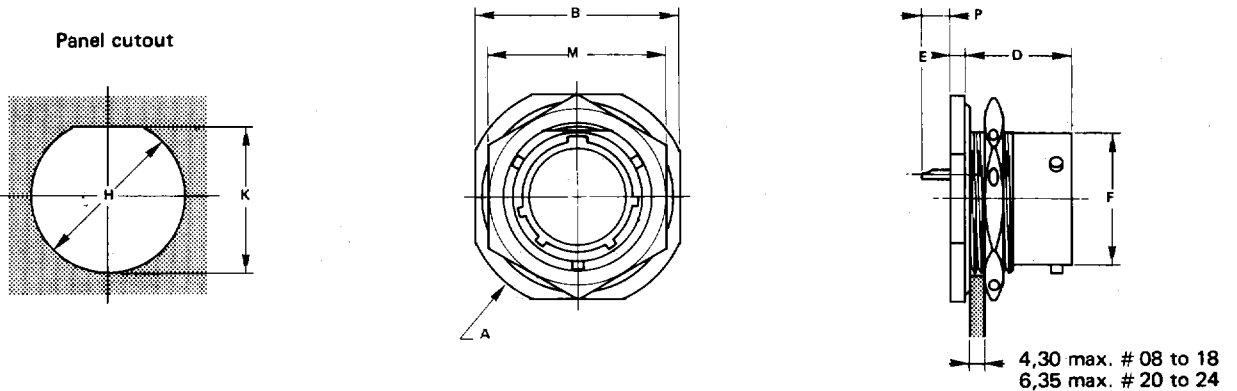
SHELL STYLES

SQUARE FLANGE MOUNT RECEPTACLE



REFERENCE	B	C	D	E	F	G	L	P max.		H
	max.	$\pm 0,1$	$\pm 0,15$	max.	max.	max.	max.	# 20	# 16-12	$\pm 0,2$
DBC 50H-08**P**	21,00	15,08	14,95	1,60	12,03	14,30	20,35	4,55	6,30	14,70
DBC 50H-10**P**	24,20	18,26	14,95	1,60	15,01	17,10	20,35	4,55	6,30	17,50
DBC 50H-12**P**	26,55	20,62	14,95	1,60	19,07	19,90	20,35	4,55	6,30	20,30
DBC 50H-14**P**	28,95	23,02	14,95	1,60	22,24	23,05	20,35	4,55	6,30	23,45
DBC 50H-16**P**	31,30	24,58	14,95	1,60	25,42	26,25	20,35	4,55	6,30	26,65
DBC 50H-18**P**	33,70	26,98	14,95	1,60	28,60	29,40	20,35	4,55	6,30	29,80
DBC 50H-20**P**	36,85	29,36	16,55	2,40	31,77	31,80	21,95	4,55	6,30	32,20
DBC 50H-22**P**	39,95	31,76	16,55	2,40	34,94	34,95	22,75	3,70	5,50	35,35
DBC 50H-24**P**	43,15	34,92	16,55	2,40	38,12	38,15	22,75	3,70	5,50	38,55

SINGLE HOLE MOUNT RECEPTACLE

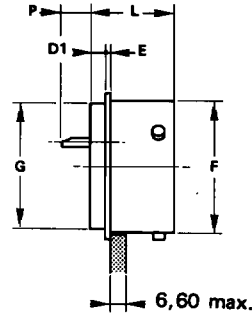
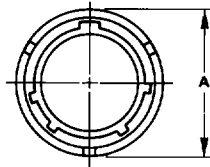
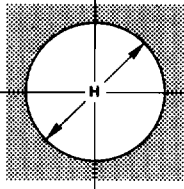


REFERENCE	A	B	D	E	F	H	K	M	P max.	
	max.	max.	$\pm 0,15$	max.	max.	$\begin{smallmatrix} +0 \\ -0,2 \end{smallmatrix}$	$\begin{smallmatrix} +0 \\ -0,2 \end{smallmatrix}$	max.	# 20	# 16-12
DBC 54H-08**P**	27,35	24,20	17,78	2,85	12,03	14,65	13,85	19,20	3,40	5,20
DBC 54H-10**P**	30,55	27,35	17,78	2,85	15,01	17,80	17,05	22,37	3,40	5,20
DBC 54H-12**P**	35,30	32,15	17,78	2,85	19,07	22,55	21,15	27,12	3,40	5,20
DBC 54H-14**P**	38,50	35,30	17,78	2,85	22,24	25,70	24,30	30,30	3,40	5,20
DBC 54H-16**P**	41,65	38,50	17,78	2,85	25,42	28,90	27,45	33,47	3,40	5,20
DBC 54H-18**P**	44,80	41,65	17,78	2,85	28,60	32,05	30,65	36,67	3,40	5,20
DBC 54H-20**P**	49,60	46,40	19,43	3,70	31,77	35,25	33,80	39,82	2,55	2,55
DBC 54H-22**P**	52,75	49,60	19,43	3,70	34,94	38,40	37,00	43,02	2,55	2,55
DBC 54H-24**P**	55,95	52,75	20,17	3,70	38,12	41,60	40,15	46,17	2,55	2,55

SHELL STYLES

SOLDER MOUNT RECEPTACLE

Panel cutout



REFERENCE	A	D1	E	F	G	H	L	P max.	
	max.	max.	max.	max.	max.	$\pm 0,2$	max.	# 20	# 16-12
DBC 53H-06**P*	16,15	4,00	0,90	12,03	14,30	14,70	20,35	4,55	6,30
DBC 53H-10**P*	19,30	4,00	0,90	15,01	17,10	17,50	20,35	4,55	6,30
DBC 53H-12**P*	21,70	4,00	0,90	19,07	19,90	20,30	20,35	4,55	6,30
DBC 53H-14**P*	24,90	4,00	0,90	22,24	23,05	23,45	20,35	4,55	6,30
DBC 53H-16**P*	28,05	4,00	0,90	25,42	26,25	26,65	20,35	4,55	6,30
DBC 53H-18**P*	31,20	4,00	0,90	28,60	29,40	29,80	20,35	4,55	6,30
DBC 53H-20**P*	33,60	4,00	0,90	31,77	31,80	32,20	21,95	4,55	6,30
DBC 53H-22**P*	36,80	4,80	0,90	34,94	34,95	35,35	22,75	3,70	5,50
DBC 53H-24**P*	40,00	4,80	0,90	38,12	38,15	38,55	22,75	3,70	5,50

