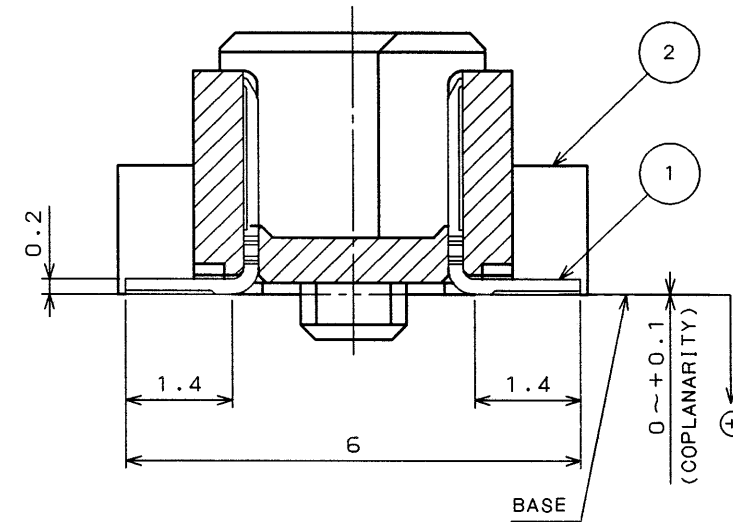
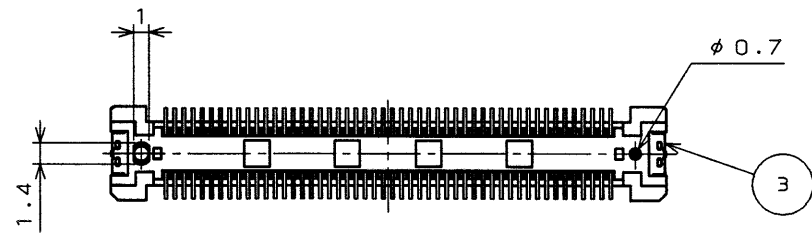
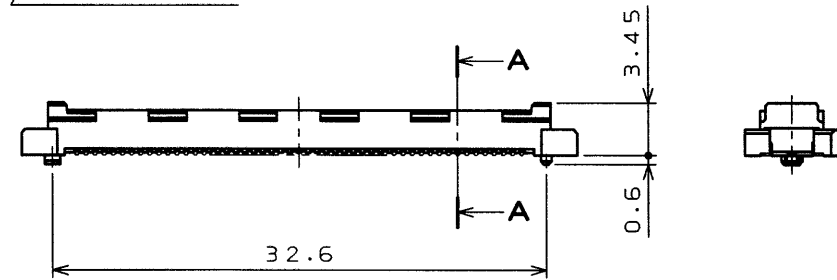
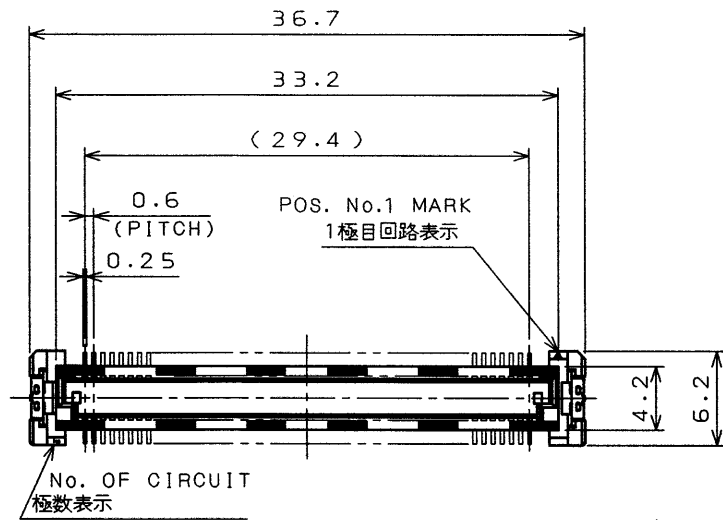


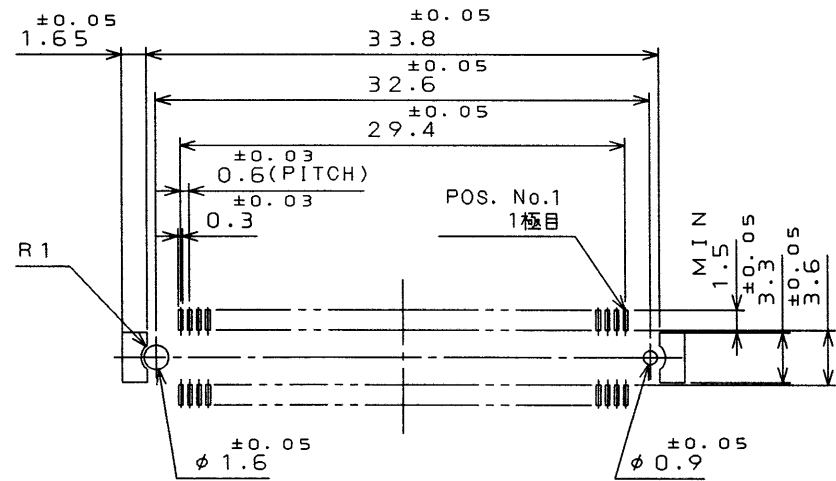
Ε905Ε0PS

(ON ΘNIMVARD) 繪圖

版数 REV.	年月日 DATE	DCN NO.	変更内容 DESCRIPTION	製図 DR.	担当 CHK.	査閲 APPD.	承認 APPD.



SECT. A-A
(SCALE 10:1)



APPLICABLE P.C.B. DIMENSION (REF.)
適合基板寸法 (参考)

3	SOLDER PEG	4	COPPER ALLOY	TIN-LEAD PLATING	
2	HOUSING	2	THERMOPLASTIC		UL94V-0 COLOR:NATURAL
1	CONTACT	100	COPPER ALLOY	CONTACT AREA:0.2μm GOLD PLATING OVER NICKEL TINE AREA:TIN-LEAD PLATING	
符号 NO.	名称 DESCRIPTION	個数 QTY.	材 料 MATERIAL	仕 上 FINISH	備 考 REMARKS
仕様書 (SPECIFICATION) JACS-1576		第1版 (ORIGINAL DATE) 14.Apr.2000		尺 寸 (SCALE) 2:1	
一般公差 (GENERAL TOLERANCE)		製 図 DR. H.SAKURADA		名称 (TITLE) Reference Only	
寸法 (DIMENSION)		担 当 CHK. J.MOTOJIMA		BK4M100V1A	
角度 (ANGLES)		査 閲 APPD.		ELECTRONICS INDUSTRY, LTD.	
. ±		承認 APPD.		図面番号 (DRAWING NO.)	
.X ±		承認 APPD.		SJ035063	
.XX ±		重量 (WEIGHT)		版数 (REV.)	
.XXX ±				1	

本図面は日本航空電子工業(株)の所有する情報を含むもので当社の許可なく複製を禁止する。
THIS DRAWING CONTAINS INFORMATION THAT IS PROPRIETARY TO JAE AND CAN NOT BE REPRODUCED WITHOUT WRITTEN CONSENT OF JAE.

DOF-C-212D(98.02)

0 10 20 30 40 50 60 70 80 90 100

CDS-00-170-80112

SIZE A3