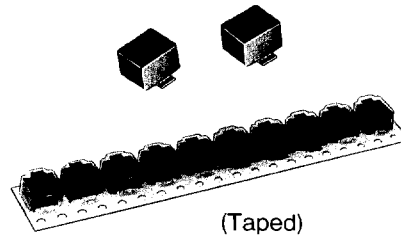


## チップ形固定インダクタ MAタイプ

Fixed Inductors, Chip Series  
Type MA



(Taped)

### 仕様

- 小形, 薄形タイプ
- High インダクタンス
- 外装を樹脂絶縁していることで, 耐湿性, 絶縁性, 断線などのトラブルを防ぎ, 安定した信頼性を有している。

### 工業所有権

特許: 2件 出願中

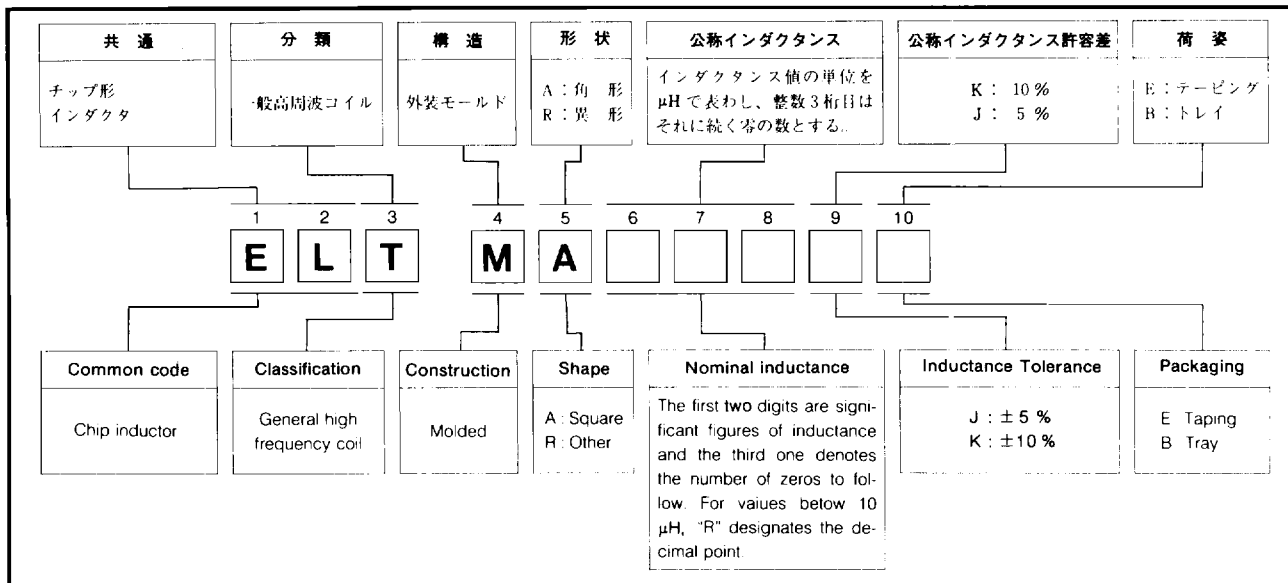
### Features

- Small and thin
- High inductance
- High reliability Rosin insulation results in superb humidity and insulation characteristics

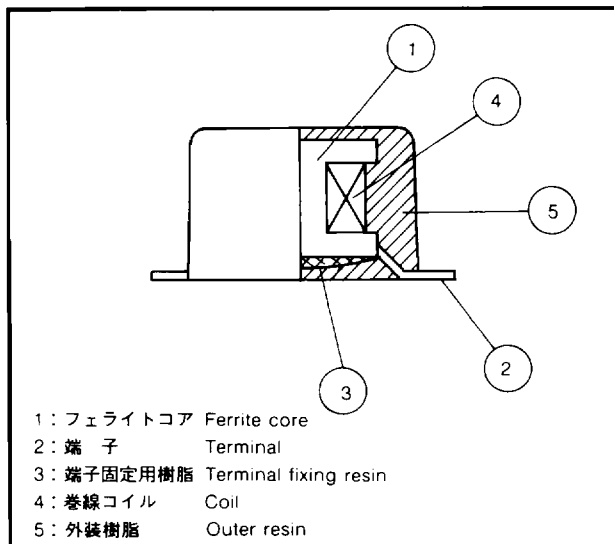
### Industrial Property

- Patents : 2 (including patents pending)

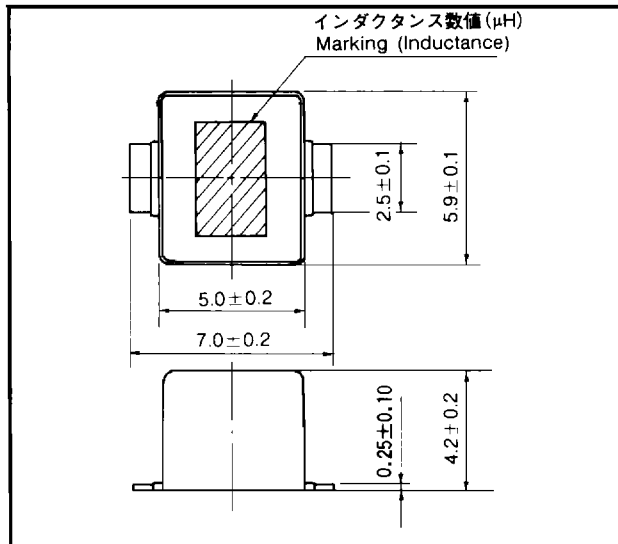
### 品番呼称法 Explanation of Part Numbers



### 構造図 Construction



### 標準寸法図 Dimensions in mm (not to scale)



## ■特性 Performance Characteristics

●設計例でカスタム引合対応となります。

インダクタンス(mH) Inductance	直流抵抗(Ω) DCR	(参考) Qmin.	測定周波数(kHz) Measured at	インダクタンス(mH) Inductance	直流抵抗(Ω) DCR	(参考) Qmin.	測定周波数(kHz) Measured at
1.0	8.0	50	252	10.0	84.0	55	79.6
1.2	9.0			12.0	94.0	30	
1.5	11.0			15.0	130.0		
1.8	15.0			18.0	160.5		
2.2	17.0	55		22.0	288.5	25	
2.7	24.0			27.0	268.5		
3.3	28.5	58		33.0	306.0	28	
3.9	32.5			39.0	347.5		
4.7	36.5			47.0	401.0		
5.6	48.5	55		56.0	521.5		
6.8	62.5			68.0	606.0		
8.2	71.0			82.0	700.0		

## ■製品例 Examples

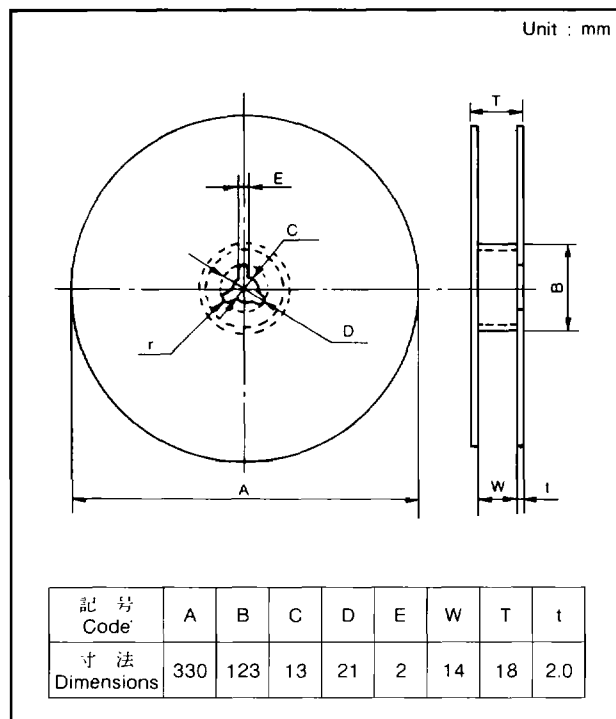
製品例 Part No.	インダクタンス(at 1 kHz) Inductance	直流抵抗(at 25 °C) DCR	Q
ELT MA542KE	5.4 mH±10 %	43.0 Ω	75 (ot 25.0 kHz)
ELT MA123KE	12.0 mH±10 %	94.0 Ω	45 (at 79.6 kHz)

## ■包装仕様 Packaging Specifications

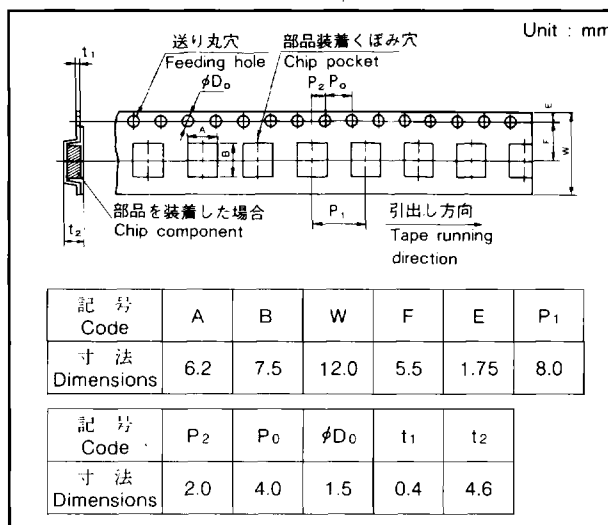
### ●標準包装数量 Standard Packing Quantity

形状 Type	包装形態 Style	エンボステープ Embossed taping
ELT MA□□□□E		2000 pcs/reel

### ●テーピング用リール Reel



### ●エンボステープ Embossed Taping



### ●リーダー部空部仕様

#### Leader Part, Vacant Position Specifications

