



Haier

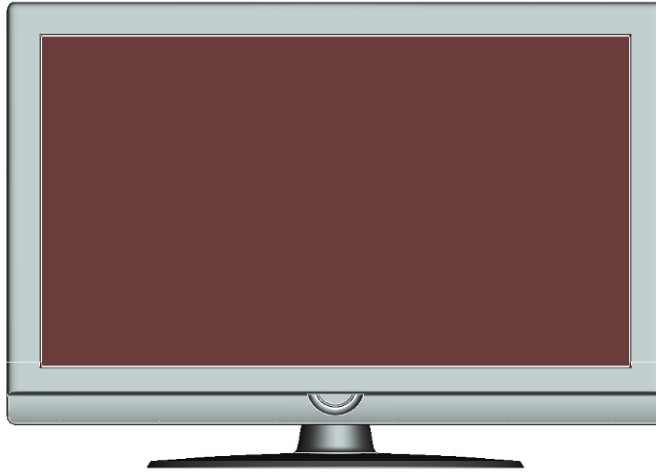
北京2008年奥运会赞助商
Official Sponsor of the Beijing 2008 Olympic Games

信息本部彩电培训体系列手册

编号:

专用号:

维修手册 Service Manual



产品机芯或产品系列名称

型号：L32/37/42N01

系列：N01

机芯：HX6202-A090QAG

	L32N01	L37N01	L42N01
1·屏、模组	V315B3-LN3	T370XW02 VC02	V420H1-LN3
尺寸	31.51 inches	37.0 inches	42.02 inches
可视角	176	178	176
响应速度	6.5ms		
分辨率	1366*768	1366*768	1920x1080
亮度	350cd/m2	360cd/m2	330cd/m2
对比度	2000:1	2400:1	2789:1
2·信号制式	PAL\SECAM\NTSC\NTSC443		
声音制式	DK、BG、I、M		
功率	120W	160W	200W



Haier

北京2008年奥运会赞助商
Official Sponsor of the Beijing 2008 Olympic Games

青岛海尔电子有限公司版权所有
未经授权拷贝和传播是犯法的行为

编制：

审核：

会签：

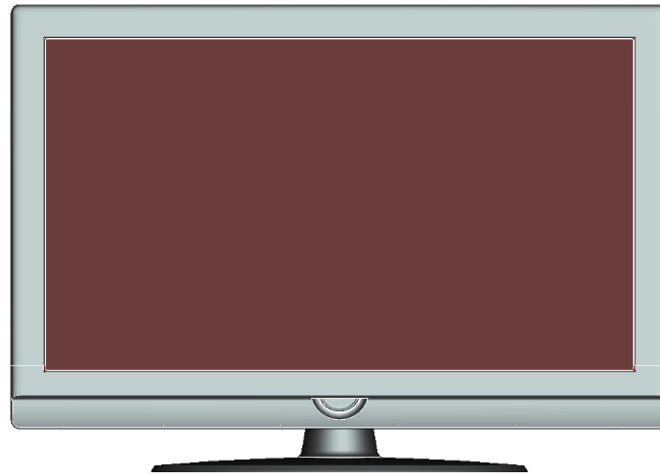
批准：

目录 CONTENT


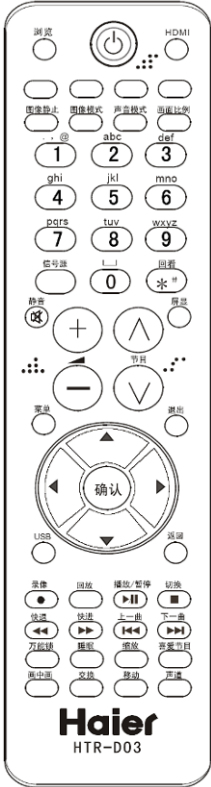
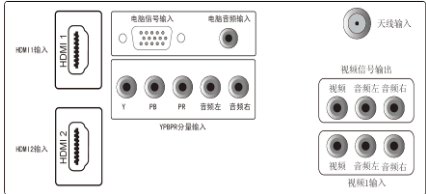

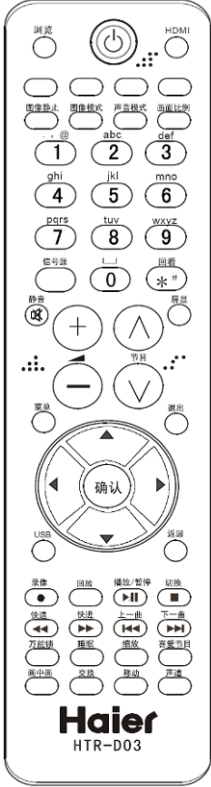
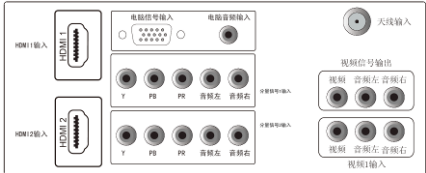
项目	页码	项目	页码
1、产品外观结构特征	3	11.3 电源板视图	55
2、产品功能及主要特点	5	11.4 遥控板视图	58
3、产品命名方式	14	11.5 按键板视图	58
4、产品使用说明及产品改进介绍、检测工具	14	11.6 小板视图	59
4.1 仪器、仪表、操作工具的配置	14	12、典型故障及解决措施、常见问题咨询	60
4.2 基板检查方法	14	12.1 简要故障判定	60
5、使用者的警告	15	12.2 常见故障现象及排除	60
5.1 警告	15	13、安装和拆卸艺	62
5.2 注意	15	13.1 底座拆装步骤	62
5.3 供电电源	15	13.2 机器拆卸步骤	64
5.4 使用场所	15	14、爆炸图及明细	71
5.5 清洁	15	15、产品结构规格书	74
5.6 注意事项	16	16、各主要检测点的电压	77
6、案例预防措施、产品使用及日常维护保养知识	16	17、产品主要模块专用号	79
6.1 注意事项	16	18、机器软件升级调试说明	80
6.2 误区	16		
7、产品主要技术参数	17		
8、原理图及接线图	18		
8.1 原理图	18		
8.2 接线图	43		
9、机器具体控制、工作原理及参数	47		
10、机器透视图与平面	48		
11、各模块视图、接口定义	49		
11.1 屏接口定义	49		
11.2 主板视图	53		

1、产品外观结构特征（含外观图）

L32N01/L37N01/L42N01外观图



后铭牌图	标准遥控器	端子图	型号
			L32N01
120W	HTR-D02	端子	

 <p>Haier® 液晶彩色电视接收机 型号: L37N01 电源: 220V~50Hz 整机功耗功率: 160W</p> <p>警告: 请勿自行打开后壳, 以防触电发生危险。 请勿将小金属制品插入通孔内, 以防触电, 损坏机器。</p> <p>海尔集团 青岛海尔电子有限公司</p>	 <p>Haier HTR-D03</p>	 <p>HDMI 1 输入 HDMI 2 输入 电脑信号输入 电脑音频输入 天线输入 Y PB PR 音频左 音频右 Y PB PR 音频左 音频右 视频信号输出 视频 音频左 音频右 视频 音频左 音频右 视频输入</p>	<p>L37N01</p>
<p>160W</p>	<p>HTR-D03</p>	<p>端子</p>	
 <p>Haier® 液晶彩色电视接收机 型号: L42N01 电源: 220V~50Hz 整机功耗功率: 200W</p> <p>警告: 请勿自行打开后壳, 以防触电发生危险。 请勿将小金属制品插入通孔内, 以防触电, 损坏机器。</p> <p>海尔集团 青岛海尔电子有限公司</p>	 <p>Haier HTR-D03</p>	 <p>HDMI 1 输入 HDMI 2 输入 电脑信号输入 电脑音频输入 天线输入 Y PB PR 音频左 音频右 Y PB PR 音频左 音频右 视频信号输出 视频 音频左 音频右 视频 音频左 音频右 视频输入</p>	<p>L42N01</p>
<p>200W</p>	<p>HTR-D03</p>	<p>端子</p>	

2、产品功能及主要特点

L32N01

		条目			备注
序号	产品型号 (Model)	L32N01			
	项目 (Options)	英文	参数要求		
1	图像 (Picture)	屏/显像管	TFT/CRT	V315B3-LN3	
2		最大可视图像尺寸	Display area	31.51 inches	
3		显像屏比例	Aspect ratio	16:9	
4		固有分辨率	Resolution	1366*768	
5		有用平均亮度	Brightness	350cd/m2	
6		对比度	Contrast(Darkroom)	2000:1	
7		响应速度	Response time(ms)	6.5ms	
8		模拟图象制式	Analog Color system	PAL/SECAM/NTSC/NTSC443	
9		数字图像制式	digital Color system	No	
10		伴音制式	Audio system	DK、BG、I、M	
11		可视角	Angel of view	176	
12		频道数	NO.of preset channels	199	
13		图像模式	Picture mode	Yes	
14		显示色彩	Color display	16.7 M	
15		屏显语言	OSD languages	简体中文/English	
16		120Hz 运动高清	MEMC	No	
17		色彩补偿	ColorMangement	Yes	
18	声音 (Audio)	低音	Bass	Yes	
19		高音	Treble	Yes	
20		数字重低音	Digital Bass	No	
21		超重低音	Super woofer	No	
22		高低音提升	Treble/bass boost	No	
23		AV 立体声	AV stereo	Yes	
24		环绕声	Surrounding sound	Yes	
25		美国立体声	BTSC	No	
26		自动音量控制	Automatic Volume Control(AVC)	No	
27		自动音量限制	Auto-volume leveling	Yes	
28		均衡器	Equalizer	Yes	
29		静音	Mute	Yes	
30		MTS	MTS	No	
31		多种声音模式	Multi-audio modes	Yes	
32		多种伴音模式	Multi-sound mode	No	

条目					
序号	产品型号 (Model)		L32N01		备注
	项目 (Options)		英文	参数要求	
33	端子 (Jack)	侧 AV 输入	Front AV input	Yes	1
34		后 AV 输入	Rear AV input	Yes	1
35		AV 输出	AV output	Yes	1
36		DVD 分量输入	DVD terminal	Yes	1
37		S 端子	S-video jack	Yes	1
38		YCbCr	YCbCr	即DVD分量输入	
39		Y PB PR	Y PB PR	即DVD分量输入	
40		D-SUB 接口	D-SUB jack	Yes	1
41		DVI 接口	DVI socket	No	
42		SCART 接口	SCART jack	No	
43		RS-232 接口	RS-232 jack	No	
44		USB 接口	USB jack	No	
45		HDMI	HDMI	Yes	2
46		耳机端子	Phone	Yes	1
47		软件 (Software)	半透明菜单	Semitransparent menu	No
48	SCAN 频道扫描		SCAN	Yes	
49	16 : 9 模式		16:9 mode	Yes	
50	画中画		PIP	No	
51	V-CHIP		V-CHIP	No	
52	CCD		CCD	No	
53	色温选择		Color temperature	Yes	
54	PC 自动调整		PC Automatic Adjust	Yes	
55	Scaler Mode		Scaler Mode	No	
56	软换台		Non-flashing channel changing	Yes	
57	日历		Calendar	No	
58	自动定时开机		Auto-timer on	No	
59	图文		TELETEXT	No	
60	电器参数 (Electricity parameter)	内置扬声器个数	NO. of built-in speakers	2	
61		外置音箱	NO. of outer speakers	No	
62		内部伴音输出功率	Audio output power(Built-in)(W)	2×5W	
63		外部伴音输出功率	Audio output power(outer)(W)	No	
64		整机功率	Total power input (W)	120W	
65		电压范围	Voltage range (V)	220V	
66		电源频率	Power frequency (Hz)	50Hz/60Hz	
67		睡眠关机时间	Time of sleep timer(MINS)	120M	

条目					备注
序号	产品型号 (Model)	L32N01			
	项目 (Options)	英文	参数要求		
68	结构参数 (Design parameter)	净重 kg	Net weight kg	11.3	
69		净重 (带底座) kg	kg Net weight(Including Base) kg	12.8	
70		毛重 kg	Gross weight kg	13.5	
71		毛重 (带底座) kg	Gross weight(Including Base) kg	15.0	
72		净尺寸 mm	Net dimension(mm)	783*507*95	
73		净尺寸 (带底座) mm	Net dimension (Including Base) mm	783*559*210	
74		包装尺寸 mm	Packaged dimension mm	/	
75		包装尺寸 (含底座包装) mm	Packaged dimension(Including Base) mm	900*205*690	
76		底座型号	Base	/	
77		壁挂型号	Great Solid	/	
78		20 尺柜	Quantity for 20FT	198	
79		40 尺柜	Quantity for 40FT	429	
80		40 高柜	Quantity for 40HC	429	
81	认证 (Approval)	认证	Approval	CCC	
82		适用市场	Suitable market	国内	
83	其他 (Other)	其他(Other)			

L37N01

L37N01					
条目					
序号	产品型号 (Model)		L37N01		备注
	项目 (Options)		英文	参数要求	
1	图像 (Picture)	屏/显像管	TFT/CRT	AUO VC02	
2		最大可视图像尺寸	Display area	37.0 inches	
3		显像屏比例	Aspect ratio	16:9	
4		固有分辨率	Resolution	1366*768	
5		有用平均亮度	Brightness	360cd/m2	
6		对比度	Contrast(Darkroom)	2400:1	
7		响应速度	Response time(ms)	6.5ms (type)	
8		模拟图象制式	Analog Color system	PAL/SECAM/NTSC/NTSC443	
9		数字图像制式	digital Color system	No	
10		伴音制式	Audio system	DK、BG、I、M	
11		可视角	Angel of view	178	
12		频道数	NO.of preset channels	199	
13		图像模式	Picture mode	Yes	
14		显示色彩	Color display	16.7 M	
15		屏显语言	OSD languages	简体中文/English	
16		120Hz 运动高清	MEMC	No	
17		色彩补偿	ColorMangement	Yes	
18	声音 (Audio)	低音	Bass	Yes	
19		高音	Treble	Yes	
20		数字重低音	Digital Bass	No	
21		超重低音	Super woofer	No	
22		高低音提升	Treble/bass boost	No	
23		AV 立体声	AV stereo	Yes	
24		环绕声	Surrounding sound	Yes	
25		美国立体声	BTSC	No	
26		自动音量控制	Automatic Volume Control(AVC)	No	
27		自动音量限制	Auto-volume leveling	Yes	
28		均衡器	Equalizer	Yes	
29		静音	Mute	Yes	
30		MTS	MTS	No	
31		多种声音模式	Multi-audio modes	Yes	
32		多种伴音模式	Multi-sound mode	No	

条目					
序号	产品型号 (Model)		L37N01		备注
	项目 (Options)		英文	参数要求	
33	端子(Jack)	侧 AV 输入	Front AV input	Yes	1
34		后 AV 输入	Rear AV input	Yes	1
35		AV 输出	AV output	Yes	1
36		DVD 分量输入	DVD terminal	Yes	1
37		S 端子	S-video jack	Yes	1
38		YCbCr	YCbCr	即 DVD 分量输入	
39		Y PB PR	Y PB PR	即 DVD 分量输入	
40		D-SUB 接口	D-SUB jack	Yes	1
41		DVI 接口	DVI socket	No	
42		SCART 接口	SCART jack	No	
43		RS-232 接口	RS-232 jack	No	
44		USB 接口	USB jack	Yes	1
45		HDMI	HDMI	Yes	2
46		耳机端子	Phone	Yes	1
47	软件 (Software)	半透明菜单	Semitransparent menu	No	
48		SCAN 频道扫描	SCAN	Yes	
49		16 : 9 模式	16:9 mode	Yes	
50		画中画	PIP	No	
51		V-CHIP	V-CHIP	No	
52		CCD	CCD	No	
53		色温选择	Color temperature	Yes	
54		PC 自动调整	PC Automatic Adjust	Yes	
55		Scaler Mode	Scaler Mode	No	
56		软换台	Non-flashing channel changing	Yes	
57		日历	Calendar	No	
58		自动定时开机	Auto-timer on	No	
59		图文	TELETEXT	No	
60	电器参数 (Electricity parameter)	内置扬声器个数	NO. of built-in speakers	2	
61		外置音箱	NO. of outer speakers	No	
62		内部伴音输出功率	Audio output power(Built-in)(W)	2×10W	
63		外部伴音输出功率	Audio output power(outer)(W)	No	
64		整机功率	Total power input (W)	160W	
65		电压范围	Voltage range (V)	220V	
66		电源频率	Power frequency (Hz)	50Hz/60Hz	
67		睡眠关机时间	Time of sleep timer(MINS)	120M	

条目					备注	
序号	产品型号 (Model)		L37N01			
	项目 (Options)		英文	参数要求		
68	结构参数 (Design parameter)	净重 kg	Net weight kg	13		
69		净重 (带底座) kg	kg Net weight(Including Base) kg	15		
70		毛重 kg	Gross weight kg	19		
71		毛重 (带底座) kg	Gross weight(Including Base) kg	21		
72		净尺寸 mm	Net dimension(mm)	904*578*96		
73		净尺寸 (带底座) mm	Net dimension (Including Base) mm	904*630*230		
74		包装尺寸 mm	Packaged dimension mm	/		
75		包装尺寸 (含底座包装) mm	Packaged dimension(Including Base) mm	1065*756*250		
76		底座型号	Base	/		
77		壁挂型号	Great Solid	/		
78		20 尺柜	Quantity for 20FT	90		
79		40 尺柜	Quantity for 40FT	198		
80		40 高柜	Quantity for 40HC	297		
81		认证	认证	Approval	CCC	
82		(Approval)	适用市场	Suitable market	国内	
83	其他(Other)	其他(Other)				

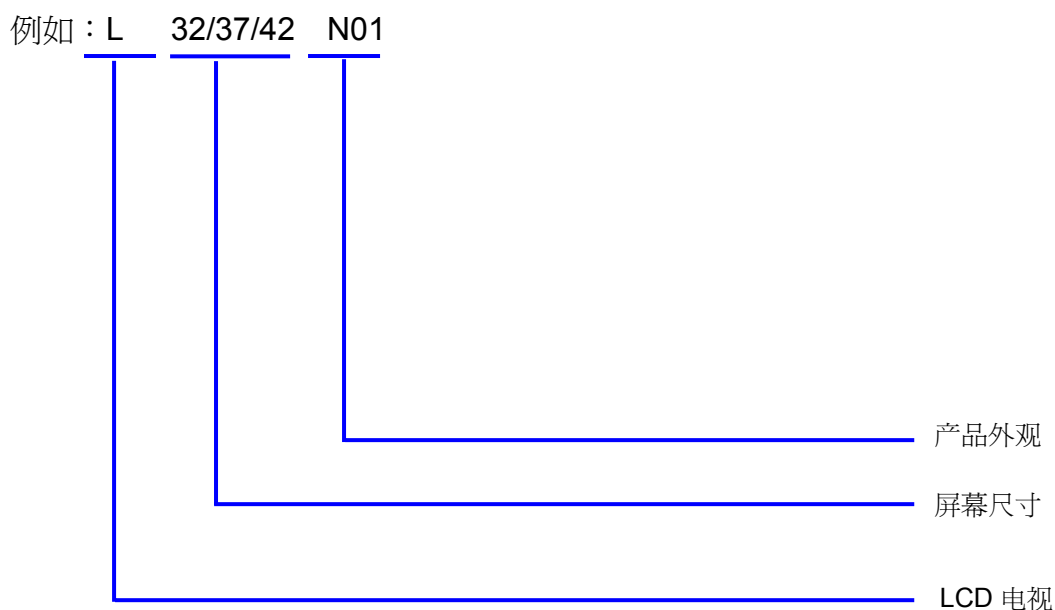
L42N01

L42N01					
条目					
序号	产品型号 (Model)		L42N01		备注
	项目 (Options)		英文	参数要求	
1	图像 (Picture)	屏/显像管	TFT/CRT	CMO LN3	
2		最大可视图像尺寸	Display area	42.02 inches	
3		显像屏比例	Aspect ratio	16:9	
4		固有分辨率	Resolution	1920x1080	
5		有用平均亮度	Brightness	330cd/m2	
6		对比度	Contrast(Darkroom)	2789:1	
7		响应速度	Response time(ms)	6.5ms (type)	
8		模拟图象制式	Analog Color system	PAL\SECAM\NTSC\NTSC443	
9		数字图像制式	digital Color system	No	
10		伴音制式	Audio system	DK、BG、I、M	
11		可视角	Angel of view	176°	
12		频道数	NO.of preset channels	199	
13		图像模式	Picture mode	Yes	
14		显示色彩	Color display	16.7 M	
15		屏显语言	OSD languages	简体中文/English	
16		120Hz 运动高清	MEMC	No	
17		色彩补偿	ColorMangement	Yes	
18	声音 (Audio)	低音	Bass	Yes	
19		高音	Treble	Yes	
20		数字重低音	Digital Bass	No	
21		超重低音	Super woofer	No	
22		高低音提升	Treble/bass boost	No	
23		AV 立体声	AV stereo	No	
24		环绕声	Surrounding sound	Yes	
25		美国立体声	BTSC	No	
26		自动音量控制	Automatic Volume Control(AVC)	No	
27		自动音量限制	Auto-volume leveling	Yes	
28		均衡器	Equalizer	Yes	
29		静音	Mute	Yes	
30		MTS	MTS	No	
31		多种声音模式	Multi-audio modes	Yes	
32		多种伴音模式	Multi-sound mode	No	

条目					
序号	产品型号 (Model)		L42N01		备注
	项目 (Options)		英文	参数要求	
33	端子(Jack)	侧 AV 输入	Front AV input	Yes	1
34		后 AV 输入	Rear AV input	Yes	1
35		AV 输出	AV output	Yes	1
36		DVD 分量输入	DVD terminal	Yes	1
37		S 端子	S-video jack	Yes	1
38		YCbCr	YCbCr	即 DVD 分量输入	
39		Y PB PR	Y PB PR	即 DVD 分量输入	
40		D-SUB 接口	D-SUB jack	Yes	1
41		DVI 接口	DVI socket	No	
42		SCART 接口	SCART jack	No	
43		RS-232 接口	RS-232 jack	No	
44		USB 接口	USB jack	Yes	1
45		HDMI	HDMI	Yes	2
46		耳机端子	Phone	Yes	1
47	软件 (Software)	半透明菜单	Semitransparent menu	No	
48		SCAN 频道扫描	SCAN	Yes	
49		16 : 9 模式	16:9 mode	Yes	
50		画中画	PIP	No	
51		V-CHIP	V-CHIP	No	
52		CCD	CCD	No	
53		色温选择	Color temperature	Yes	
54		PC 自动调整	PC Automatic Adjust	Yes	
55		Scaler Mode	Scaler Mode	No	
56		软换台	Non-flashing channel changing	Yes	
57		日历	Calendar	No	
58		自动定时开机	Auto-timer on	No	
59		图文	TELETEXT	No	
60	电器参数 (Electricity parameter)	内置扬声器个数	NO. of built-in speakers	2	
61		外置音箱	NO. of outer speakers	No	
62		内部伴音输出功率	Audio output power(Built-in)(W)	2×10W	
63		外部伴音输出功率	Audio output power(outer)(W)	No	
64		整机功率	Total power input (W)	200W	
65		电压范围	Voltage range (V)	90V~264V,	
66		电源频率	Power frequency (Hz)	50Hz/60Hz	
67		睡眠关机时间	Time of sleep timer(MINS)	15M , 30M , 45M , 60M , 120M	

条目					备注
序号	产品型号 (Model)	L42N01			
	项目 (Options)	英文	参数要求		
68	结构参数 (Design parameter)	净重 kg	Net weight kg	17.7kg	
69		净重 (带底座) kg	kg Net weight(Including Base) kg	19.7kg	
70		毛重 kg	Gross weight kg	24.0kg	
71		毛重 (带底座) kg	Gross weight(Including Base) kg	26.0kg	
72		净尺寸 mm	Net dimension(mm)	1009*636*99	
73		净尺寸 (带底座) mm	Net dimension (Including Base) mm	1009*688*262	
74		包装尺寸 mm	Packaged dimension mm	/	
75		包装尺寸 (含底座包装) mm	Packaged dimension(Including Base) mm	1156*250*808	
76		底座型号	Base	/	
77		壁挂型号	Great Solid	/	
78		20 尺柜	Quantity for 20FT	90	
79		40 尺柜	Quantity for 40FT	180	
80		40 高柜	Quantity for 40HC	270	
81	认证	认证	Approval	CCC	
82	(Approval)	适用市场	Suitable market	国内	
83	其他(Other)	其他(Other)			

3、产品命名方式



4、产品使用说明及产品改进介绍、检测工具

本调试说明只供 L32/37/42N01 液晶电视机机芯调试用，调试前需对本机的各部分电路先进行装配检查，做到各部分电路的元器件无错接、碰接、漏接、漏焊、当各部分电路符合电路原理图及装配要求后，方可开始调试，调试中所用仪器必须先通过计量，校对，保证精度，否则不得使用。

4.1 仪器、仪表、操作工具的配置

- A、适合 HX6202-A090QAG 机芯的工装机一台；
- B、数字电压表一只；
- C、交流稳压电源一只；
- D、工厂标准信号电缆输入系统；
- E、40MHz 双踪示波器一只。

4.2 基板检查方法

- A、将主机板与 L32/37/42N01 适合的工装机连接，连接公司调试信号。
- B、接通交流 220V 电源，整机进入待机状态，按遥控或本控开机键，开机进入标准状态。
- C、按遥控器“节目+”“节目-”键检查各节目号的图像和伴音信号，应有彩卡、方格、竖卡、

彩条、数码照片、三基色信号等不同制式的图像和伴音信号，要求无漏台，如有漏台，请用自动搜索或手动搜索补齐此信号；

D、接收 PAL 彩色测试卡信号，用遥控器调音量、平衡、对比度、亮度、色度、锐度控制，声音、画面应有变化。

E、电视制式检查：接收 PAL-D/K 制式的图像和伴音信号，在搜台时可以自动识别图像制式和声音制式，检查识别的图像和声音制式是否正确。

F、外端子输入输出检查：按“电视/视频”键，工装机上显示“信号源”菜单，包括：TV、AV、S-VIDEO、YPbPr/YCbCr、VGA，示波器上应可观察到相应的音、视频输入输出信号，工装机上图像和伴音信号应正常，同时还需要检测 AV 输出信号是否正常。

5、使用者的警告 Warning

5.1 警告

为了防止电击或火灾，请不要将电视放到有雨雾的场所。不要使用任何可能对显示屏造成刮伤、毁坏的硬物体磨擦或敲击显示屏。

5.2 注意

禁止在未经授权的情况下以任何方式私自更改本产品。

5.3 供电电源

本产品直接用交流电供电，供电电压值见电视后盖标牌上的说明。将交流电源线一端按照电视后端子标牌标注位置插入电源端口，另一端接在电源插座即可完成电源连接。

在有雷电或交流供电断电的时候，请拔掉电源插头和天线插头。电源线不允许有任何其它东西帖靠或缠绕在上面，也不要将电源线置于可能受到毁坏的地方。

5.4 使用场所

避免电视的屏幕直接对着外界的强光或阳光。避免电视受到不必要的任何振动，不要将电视置于过湿、过热或多灰尘的地方。保证电视有良好的空气对流，不要将任何物体覆盖在后盖的通风口上。

5.5 清洁

在清洁电视屏之前将电源插头拔下。使用干净的软布擦拭显示屏和电源线。如果显示屏需要特别的清洗，请使用干净、潮湿的抹布进行擦拭。请不要使用任何汽油、酒精、苯类有机液体或气雾

状清洁剂。请不要用力过大以致损坏屏幕。

5.6 注意事项

显示屏属于精密显示器件，屏幕上有个别的亮点、暗点，或红、绿、蓝色之类的少许死像素，这是正常现象，不属于不良品。

A、显示屏长时间显示同一个静止画面时，会在电视上留下一个残影，这种损坏属于使用不当造成的。

B、电视在连接各种系统时，可能会出现系统不匹配的现象，特别是连接电脑时，有些显卡可能不匹配，而且本机只识别刷新率为 60HZ。

C、由于本机使用嵌入式的操作系统，软件比较复杂，可能在工作中或待机中出现软件问题，如果重新启动能恢复正常，就不属于故障。

6、案例预防措施、产品使用及日常维护保养知识

6.1 注意事项

液晶屏材质：液晶屏幕的表面看似一片坚固的黑色屏幕，其实在这层屏幕上厂商都会加上一层特殊的涂层。这层特殊涂层的主要功能就在于防止使用者在使用时所受到其它光源的反光以及炫光，同时加强液晶屏幕本身的色彩对比效果。不过因为各厂商所使用的这层镀膜材料也不尽相同，当然它的耐久程度也会因此有所差异。因此使用者在清洁时，千万不可随意用任何碱性溶液或化学溶液擦拭屏幕表面。液晶面板的污迹大体分为两种，一种是因为日积月累所粘留的空气中的灰尘，一种是使用者在不经意中留下的指纹和油污。

6.2 误区

由于液晶面板本身复杂的物理结构设计，所以在擦拭液晶面板的时候，千万不要用不知名的清洁液，更不能使用清水和酒精溶液。这里误区有三：

误区1、用软布（眼镜布）或纸巾来擦拭液晶屏幕，建议使用专用的液晶擦拭布 千万不能用眼镜布和纸巾来擦拭液晶屏幕，很容易划伤“娇气”的液晶屏幕。对于第一类灰尘，我们可以使用专用的液晶擦拭布如supermax2020在液晶面板上轻轻擦拭，一般来说指纹和油污并非如前者那样容易清除，但是如果使用专用的液晶擦拭布，这就不是一个难题了，因为专用的液晶擦拭布采用的是特殊纤维，具有比一般高档眼镜布要好的多的擦拭效果，而且柔软不会擦伤屏幕，同时还具有消散静电的独特功能； **特别提醒：一般的布和纸巾是液晶面板的杀手！**

误区2、用清水清洁液晶屏幕。

使用清水，液体极易滴入液晶显示器和设备内部，这样会造成设备电路短路，从而烧坏昂贵的电子设备。对于指纹和油污，清水照样无能为力。

误区3、用酒精和其它一些化学溶剂清洁液晶屏幕。

一般来说，酒精是一种常用的有机溶剂，可以溶解一些不容易擦去的污垢，如果只是用来清洁显示器外壳，也没什么不良影响。但一定不要用酒精来清洁液晶屏幕，因为现在的液晶屏幕，都在屏幕上涂有特殊的涂层，使屏幕具有更好的显示效果，一旦使用酒精擦拭显示器屏幕，就会溶解这层特殊的涂层，对显示效果造成不良影响。用化学溶剂就更不可取，这种化学制剂对“骄气”的液晶面板简直就是毁灭性的打击。

如果您的屏幕不小心沾上了果汁、口水或者咖啡等不易清楚的污渍，千万不要用纸巾或者眼镜布之类的来使劲擦拭，因为这样很容易在擦掉污渍的同时也擦伤液晶屏幕；您可以用液晶专用擦拭布如supermax2020喷加适量无离子水，使supermax2020略具潮湿感，然后再去擦拭，就可以既让污渍无踪迹也不会擦伤您的液晶屏幕。

7、产品主要技术参数（含所用机芯、屏、电源的规格）

1、液晶屏：CMO/AUO/CMO

规格：V315B3-LN3/T370XW02 VC02/V420H1-LN3

2、电源：TPV 电源

3、机芯板：HX6202-A090QAG

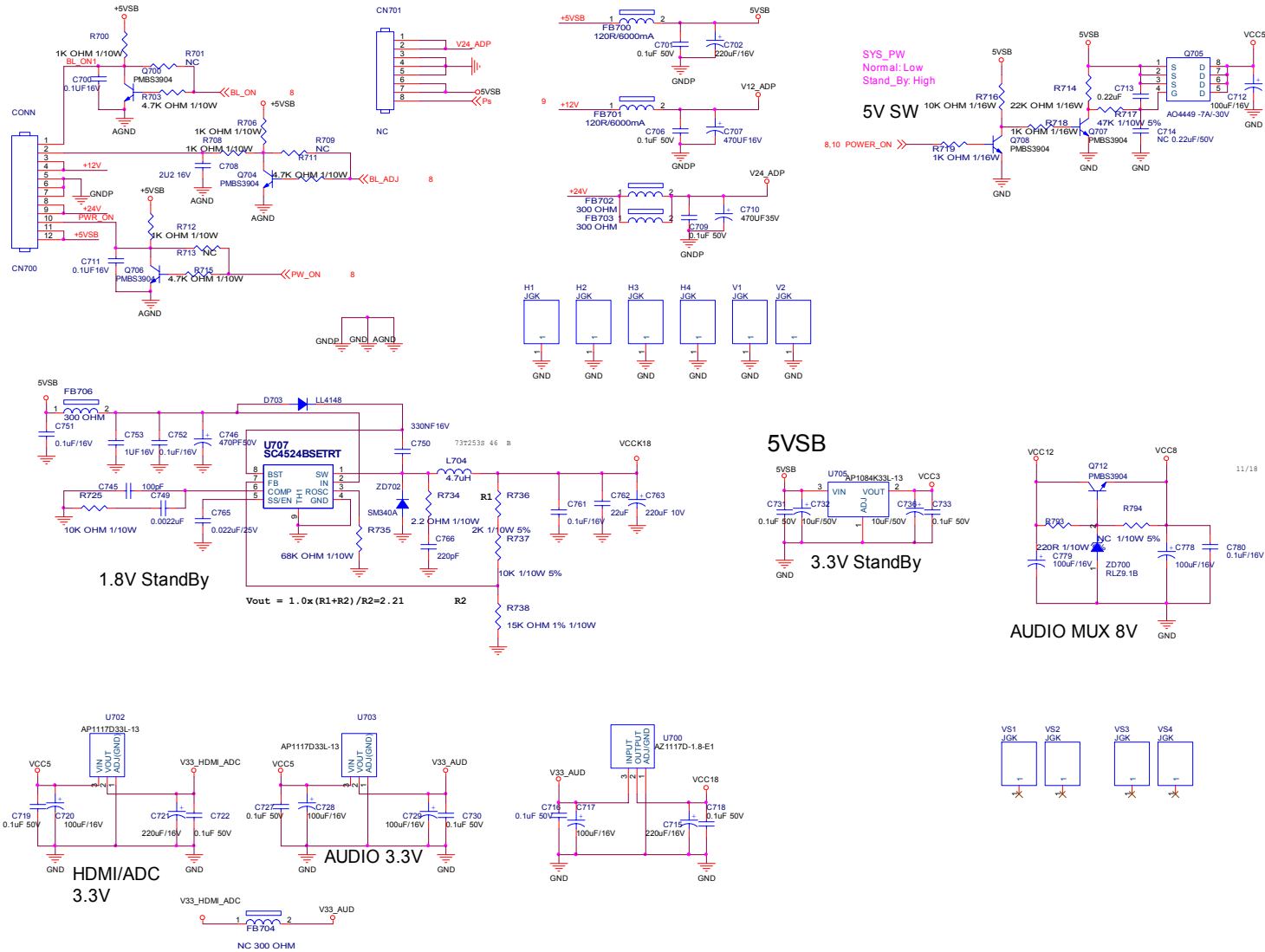
4、遥控器：HTR-D02(L32N01)/HTR-D03(L37N01/L42N01)

8、原理图及接线图

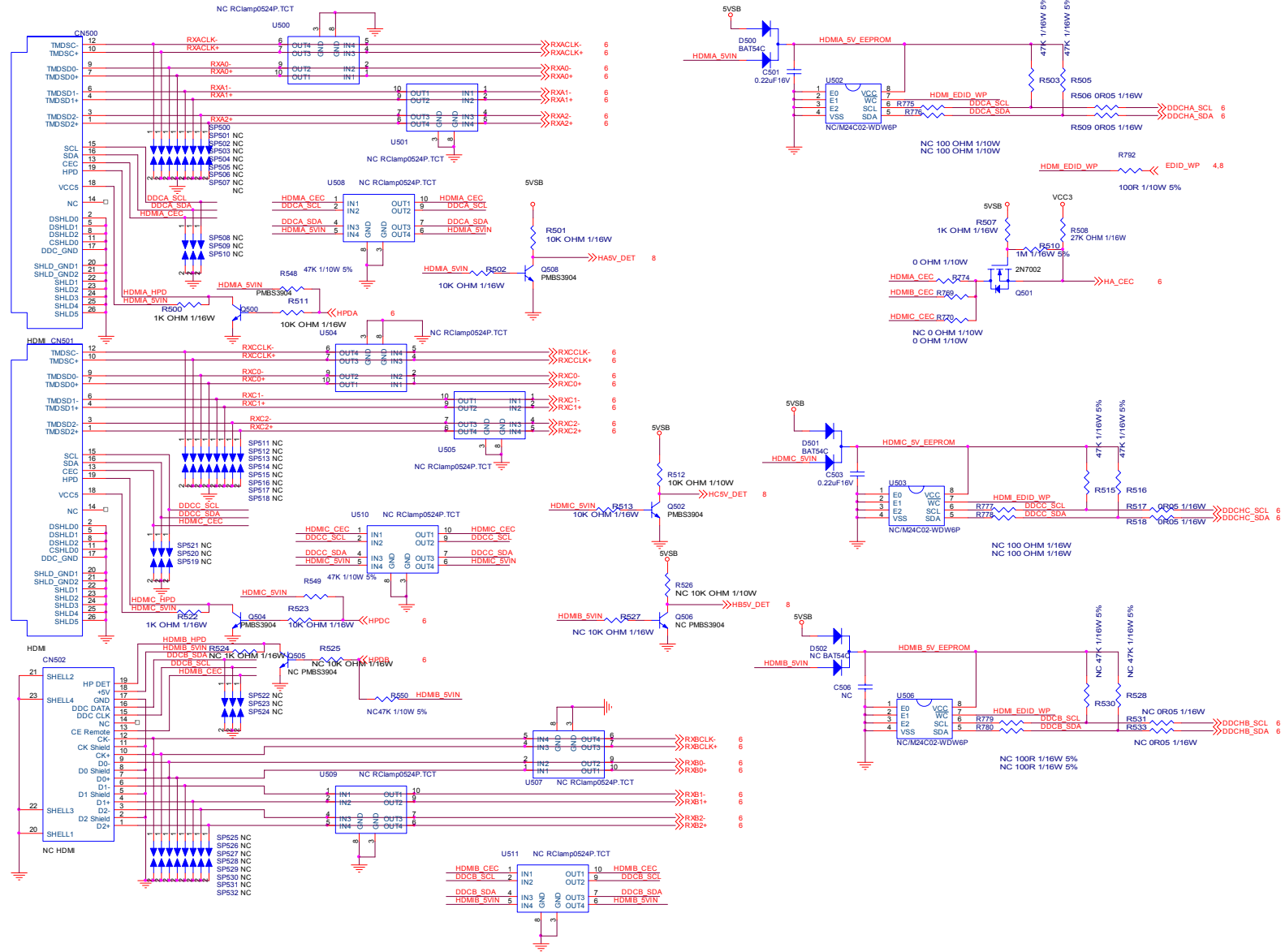
8.1 原理图

主板 715G3639M0E00004F

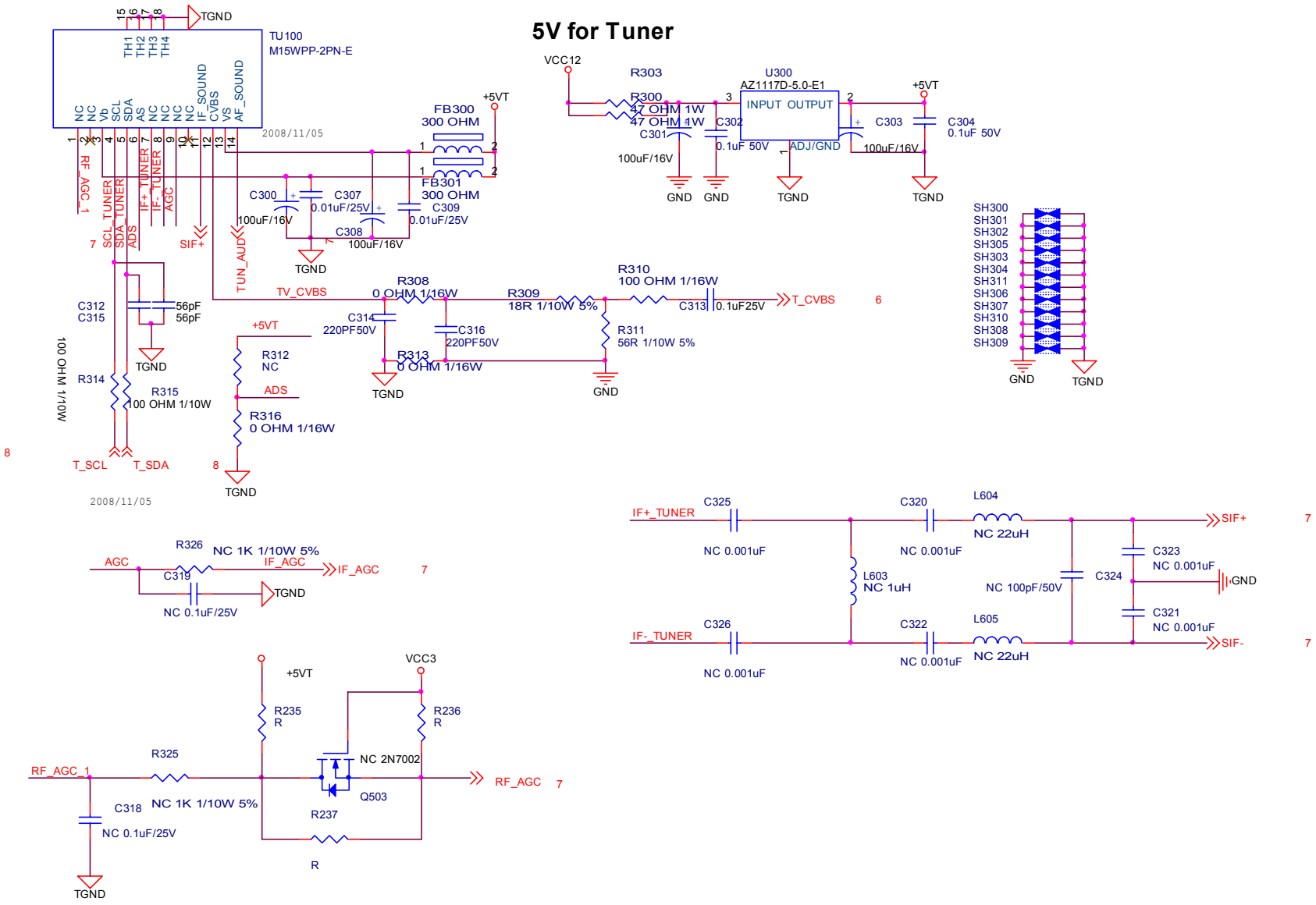
1) Power



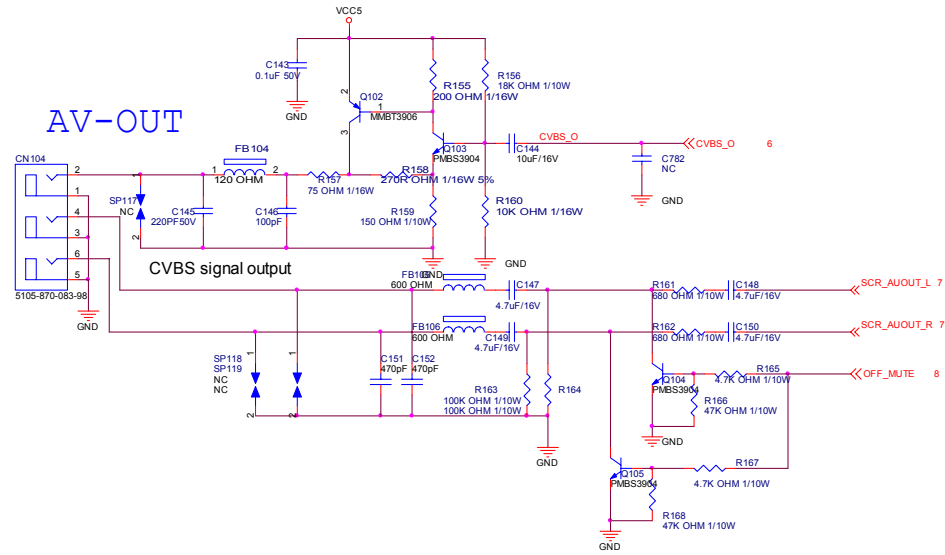
2) HDMI



3) Tuner

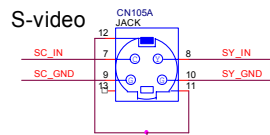


5) SV/AV

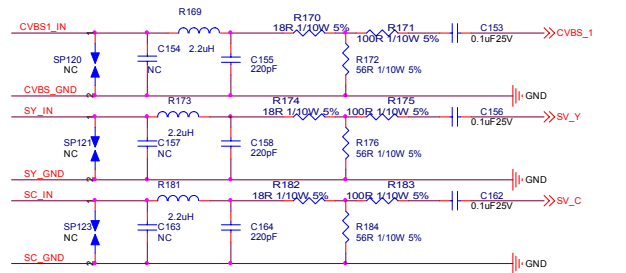
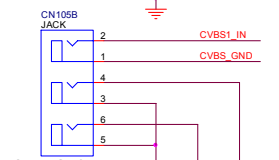


AV2/S-VIDEO-IN

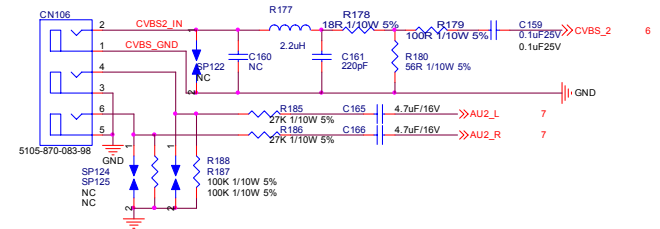
S-video



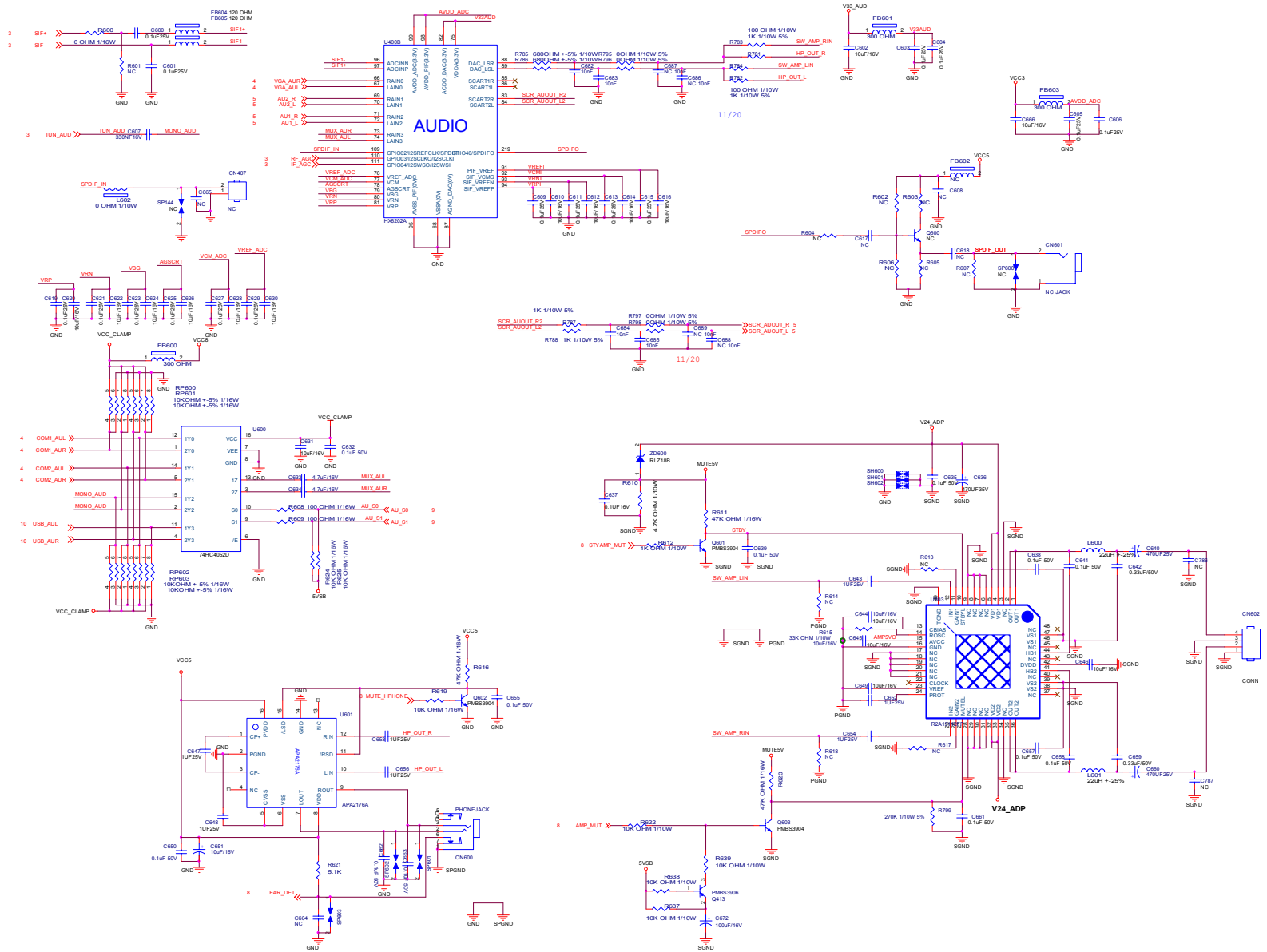
CVBS & R/L



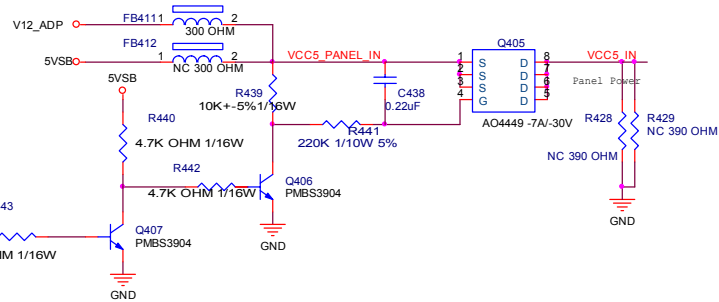
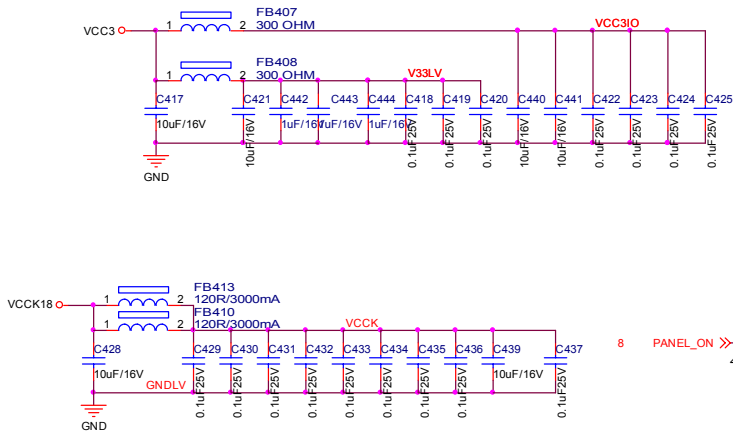
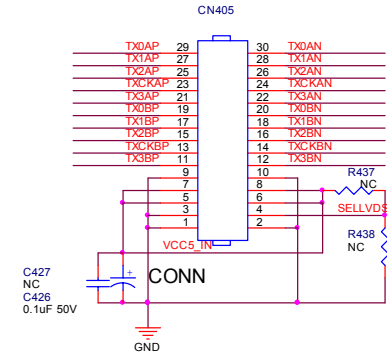
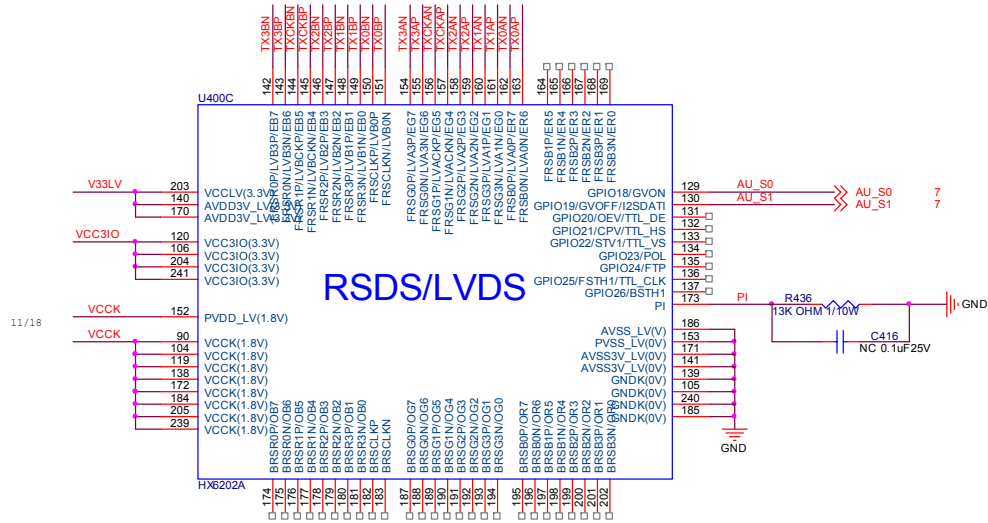
AV1-IN



7) M2B Audio

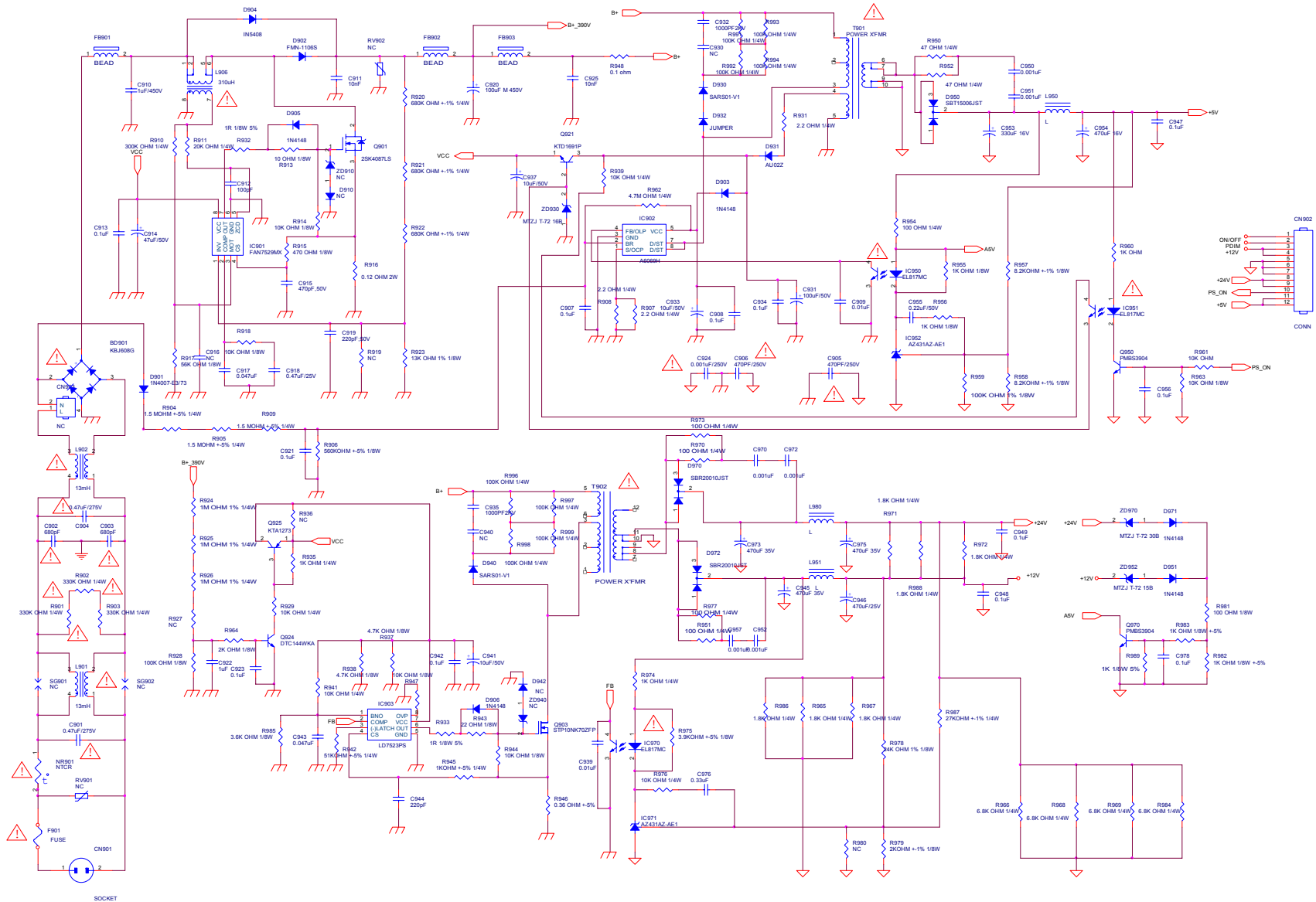


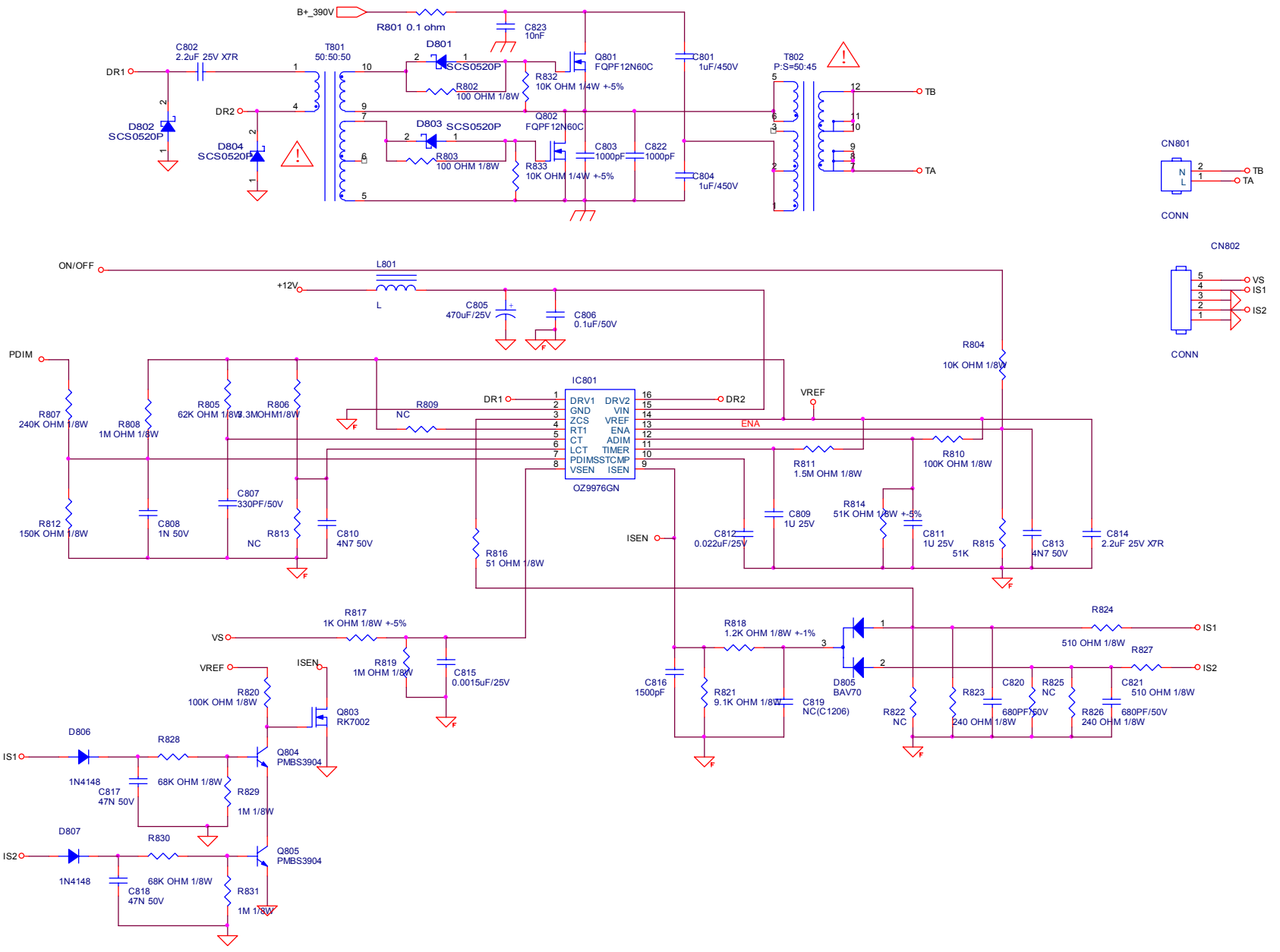
9) M2B LVDS



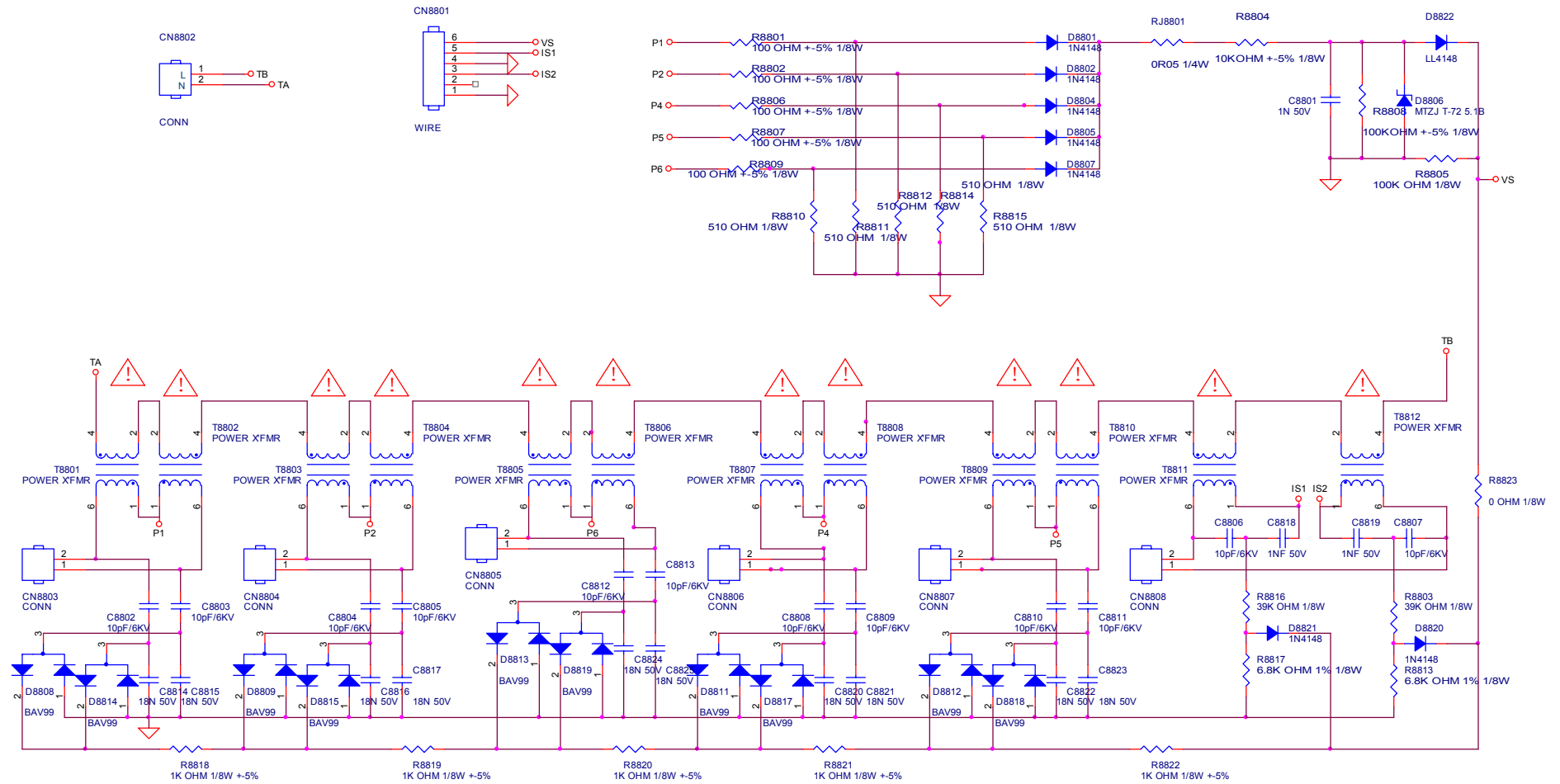
电源板

L32N01 电源适配器 715G3332P01H20003M

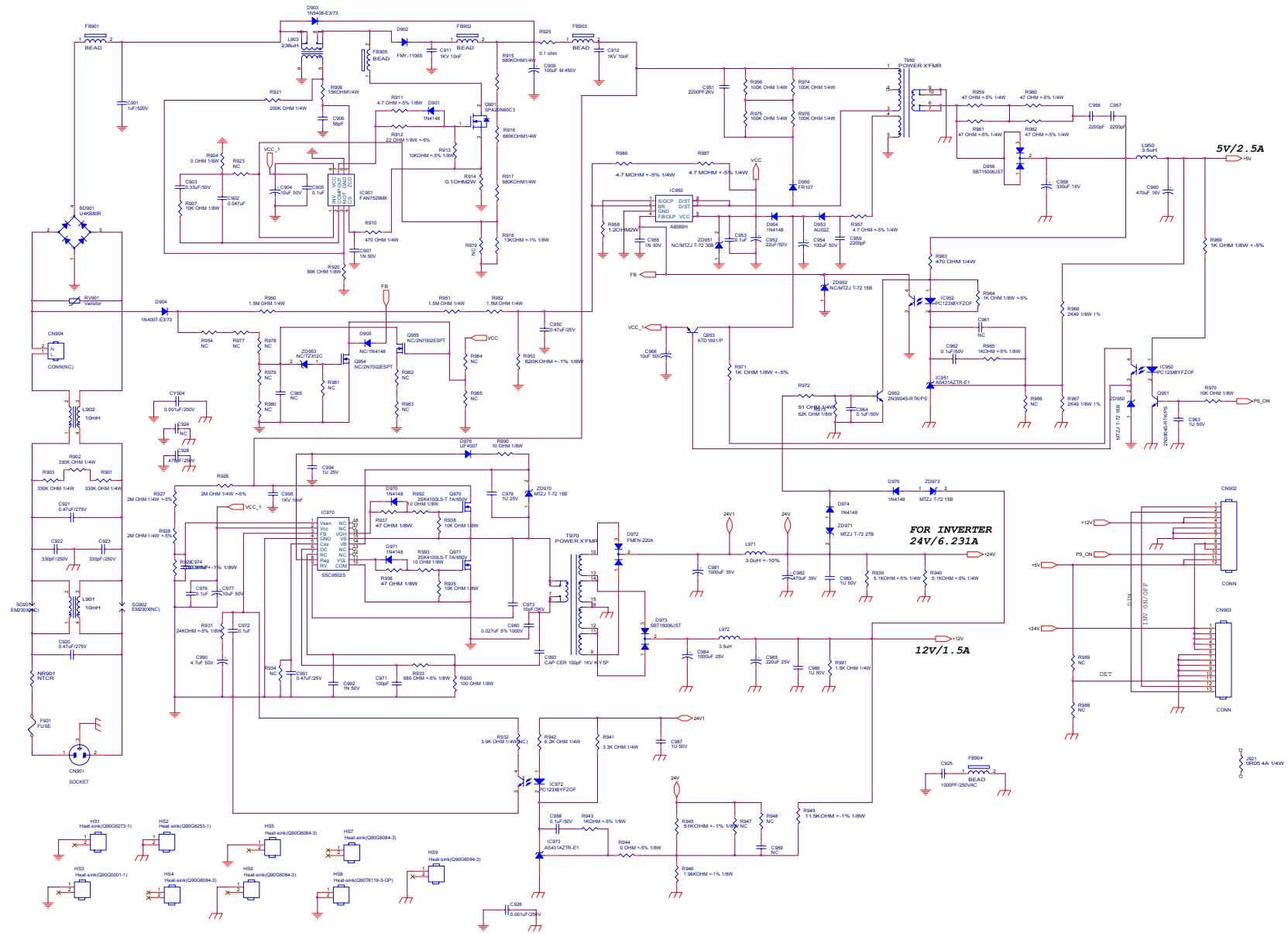




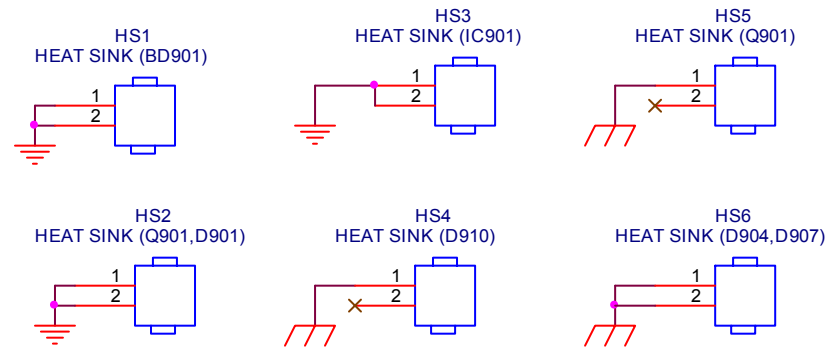
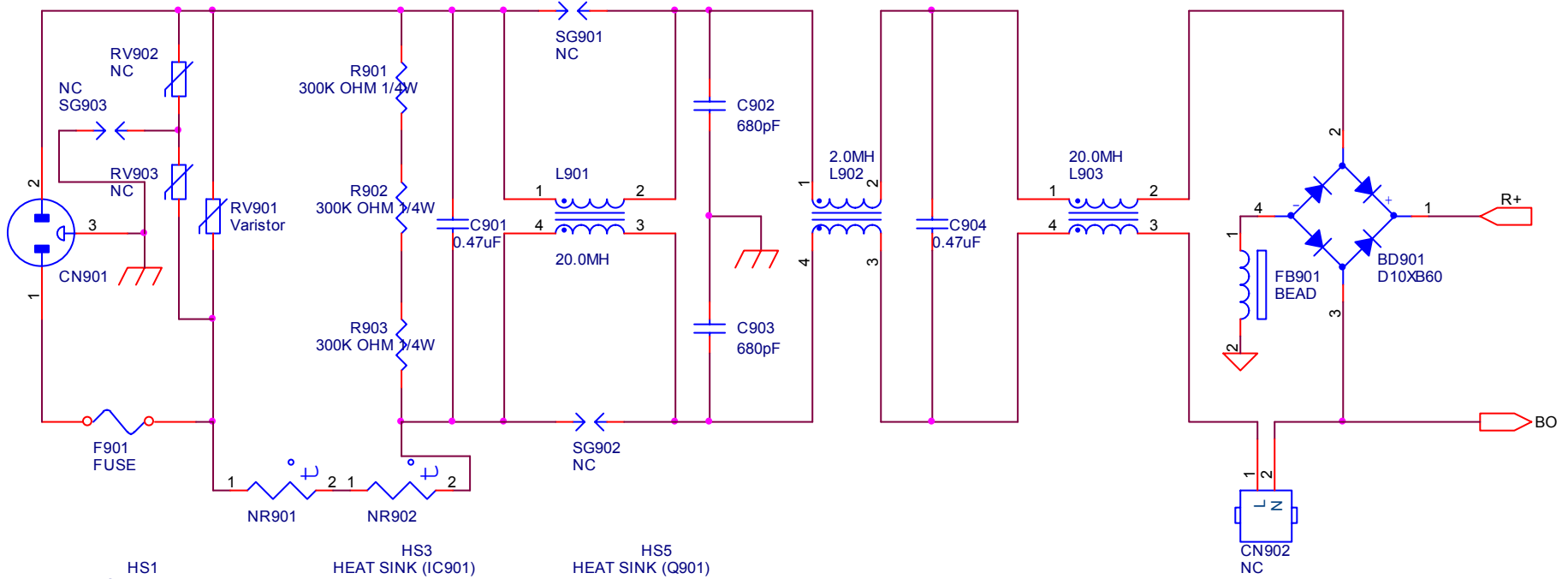
升压板 715G3333 1

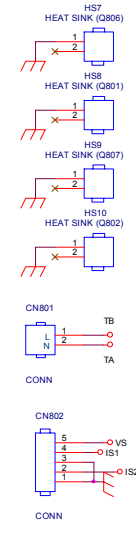
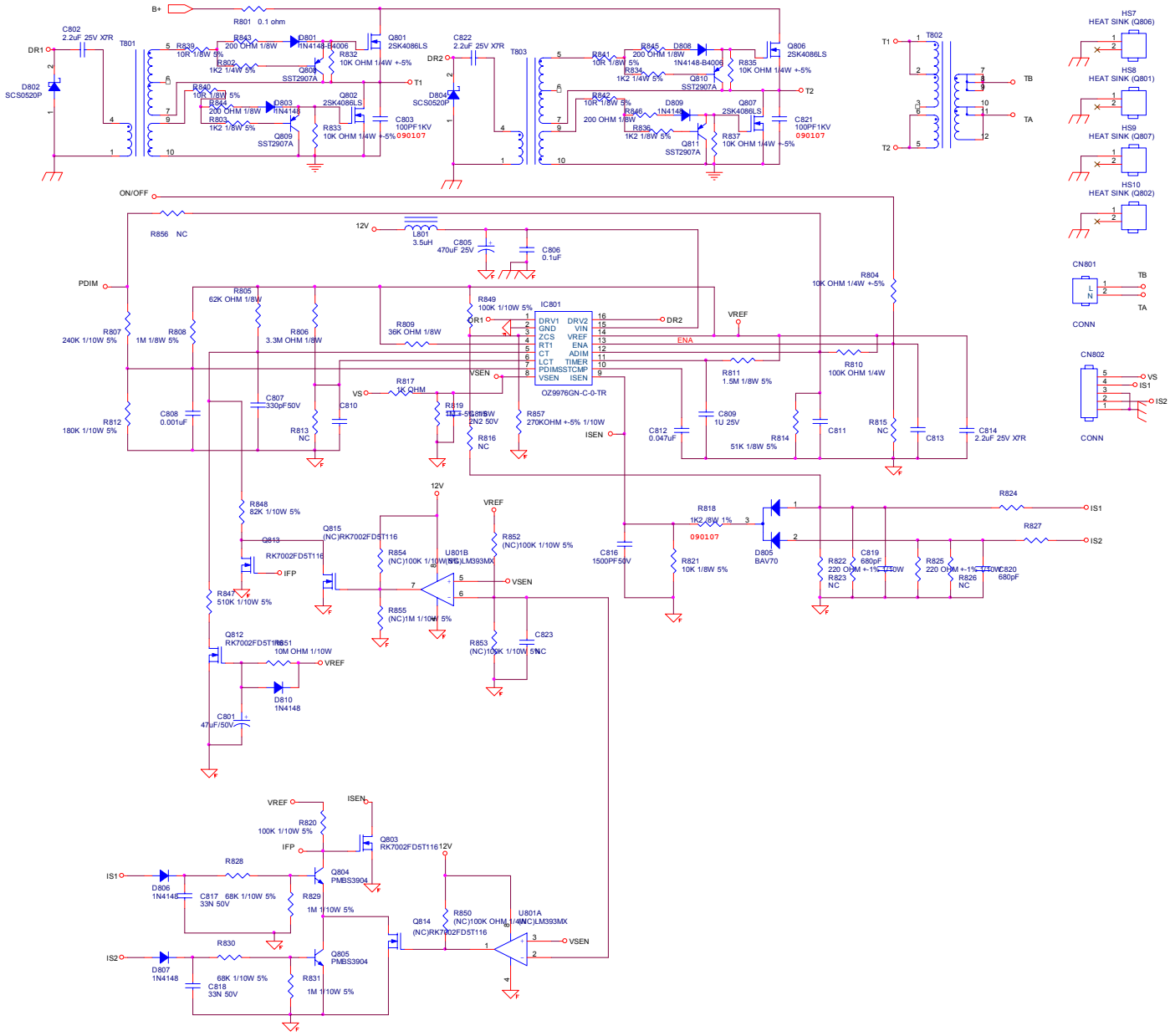


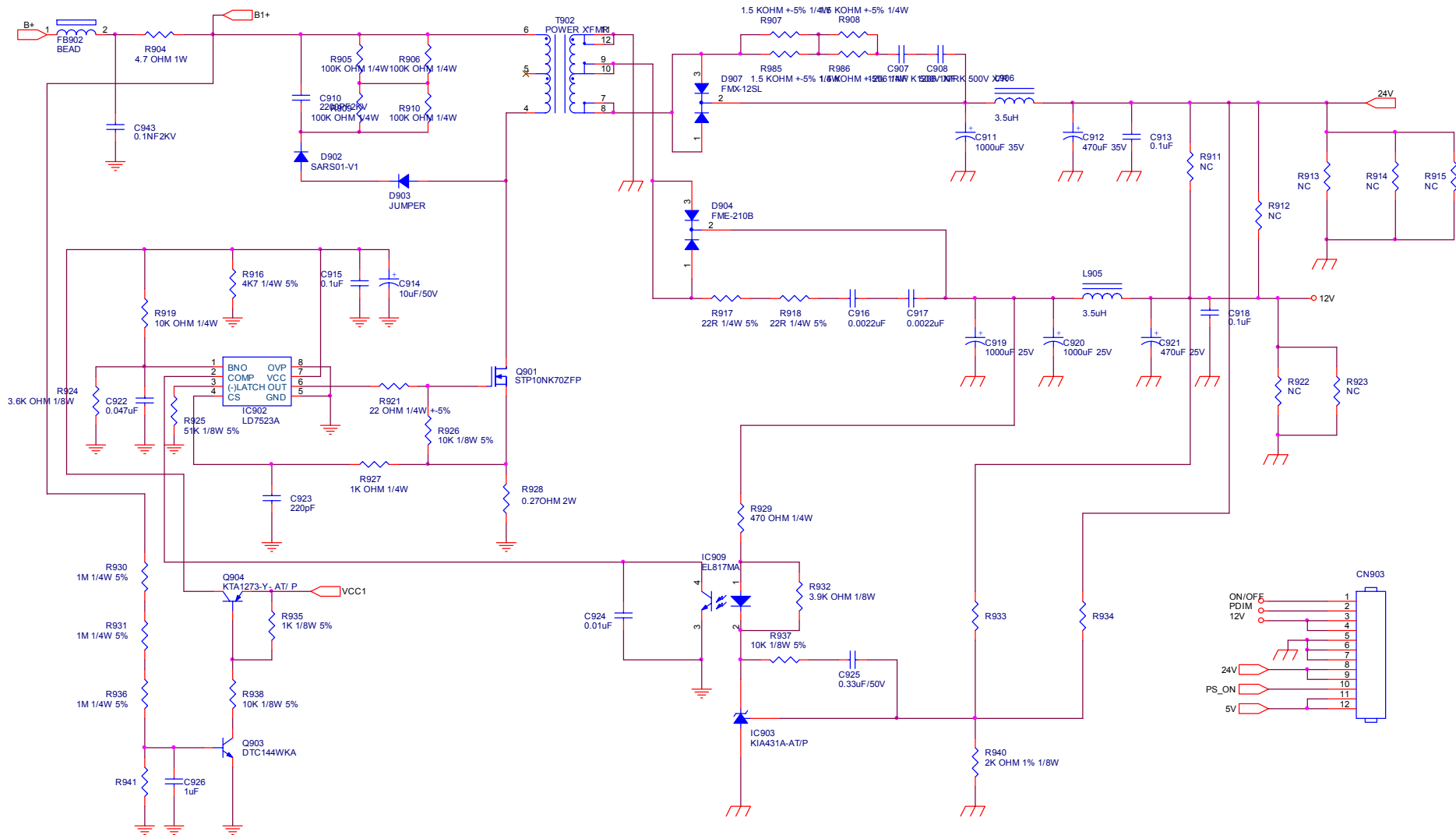
L37N01 电源适配器 715G3261P01H20003M

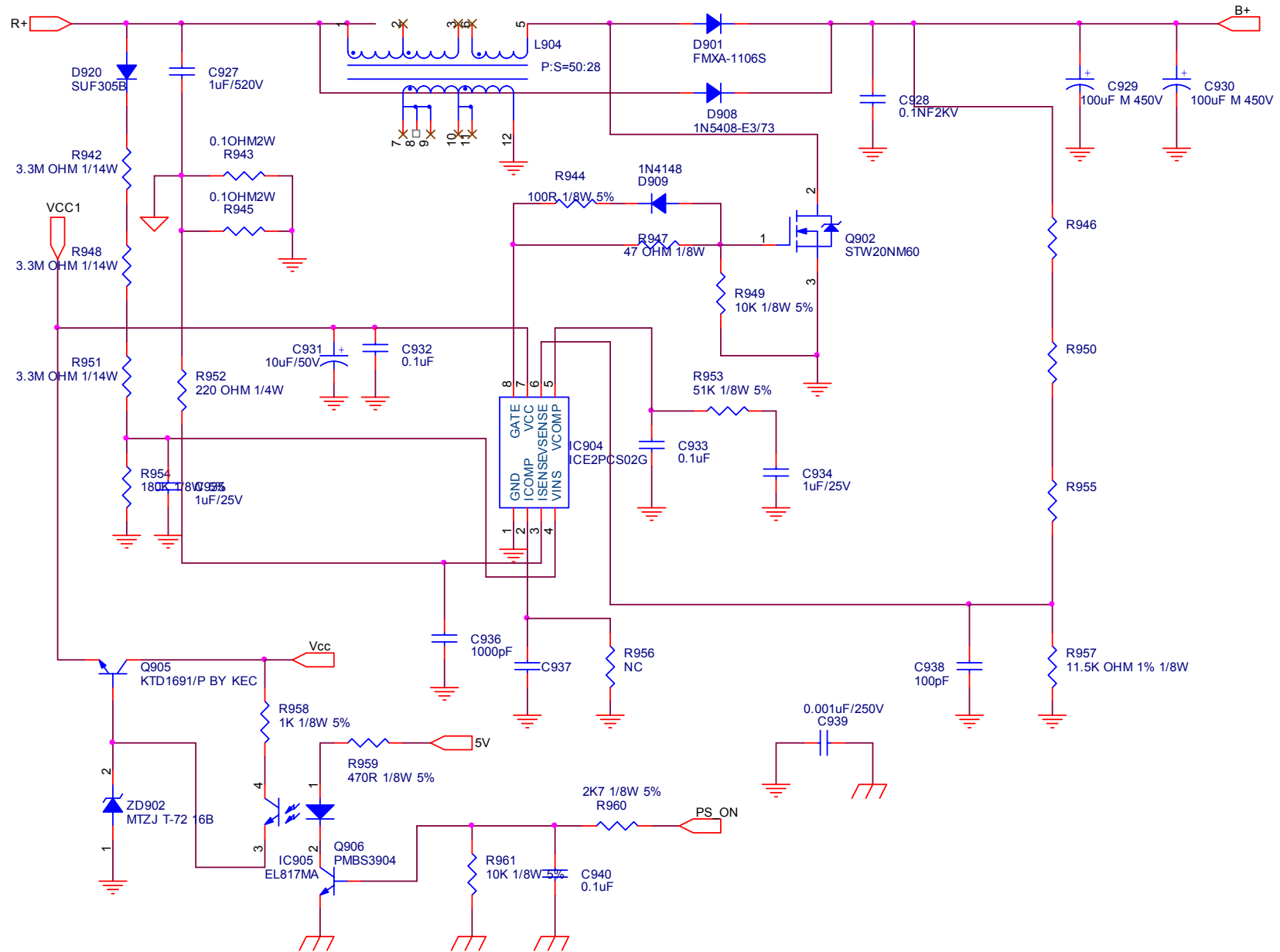


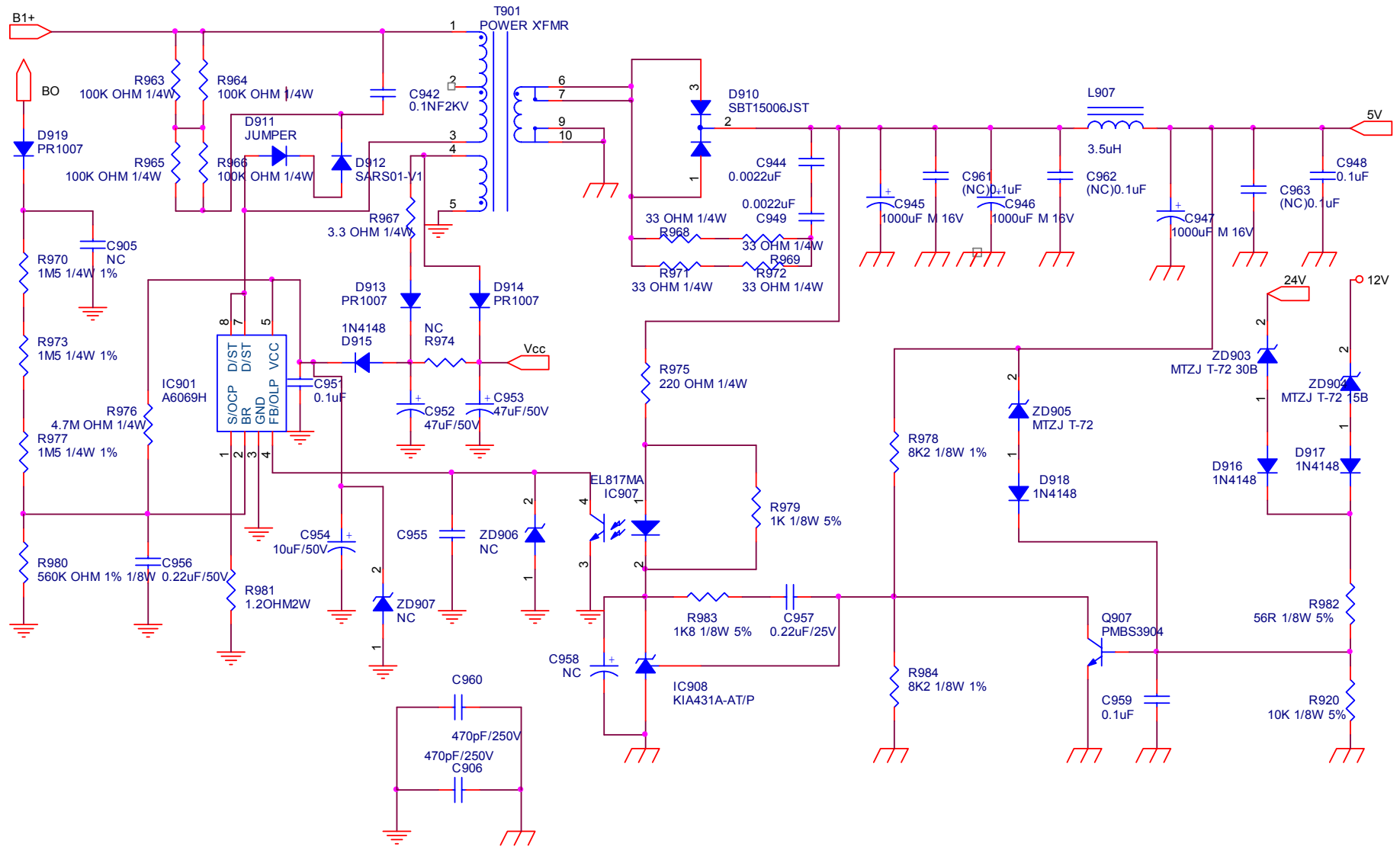
L42N01 电源适配器 715G3351 1A HV



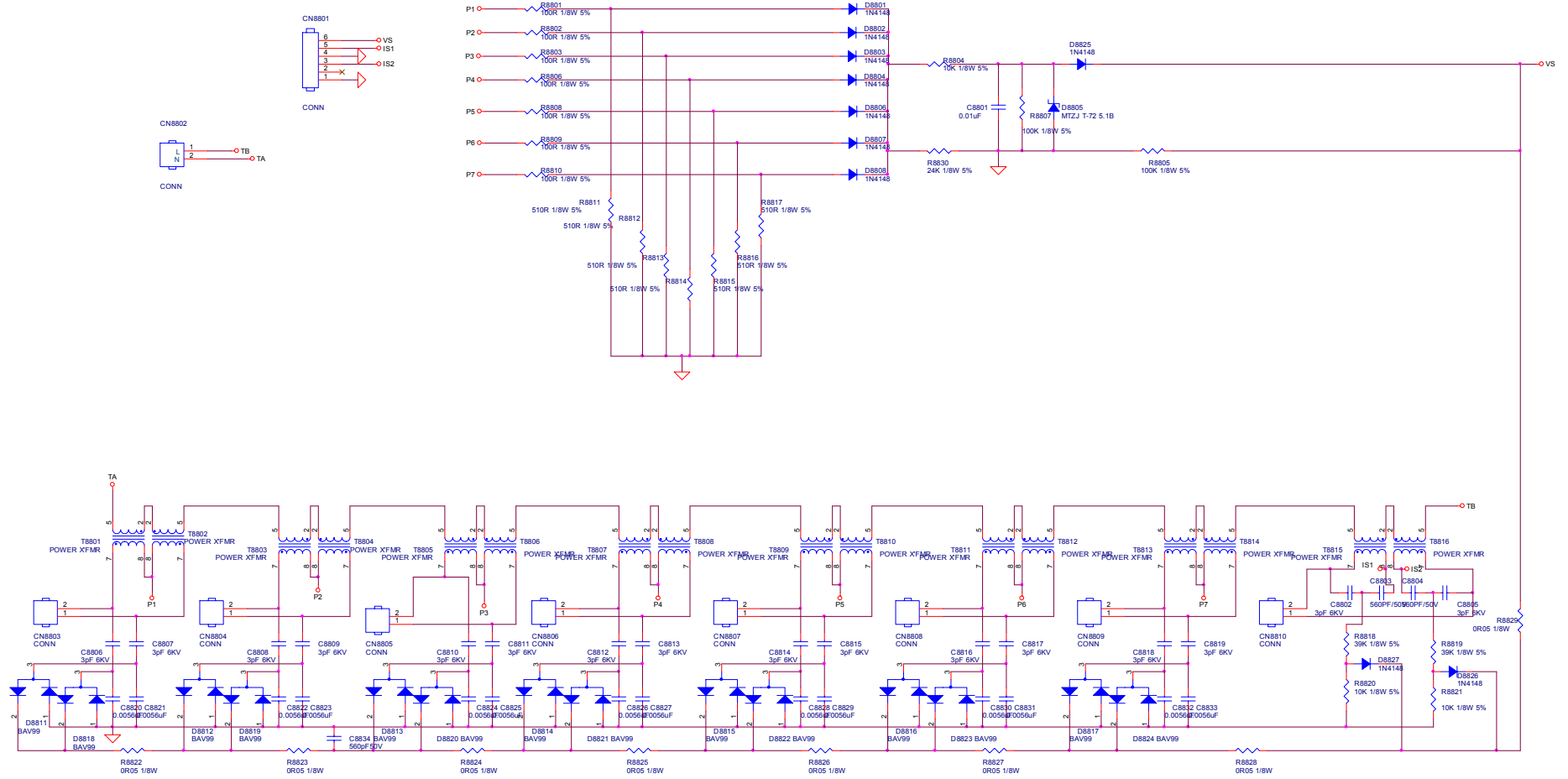




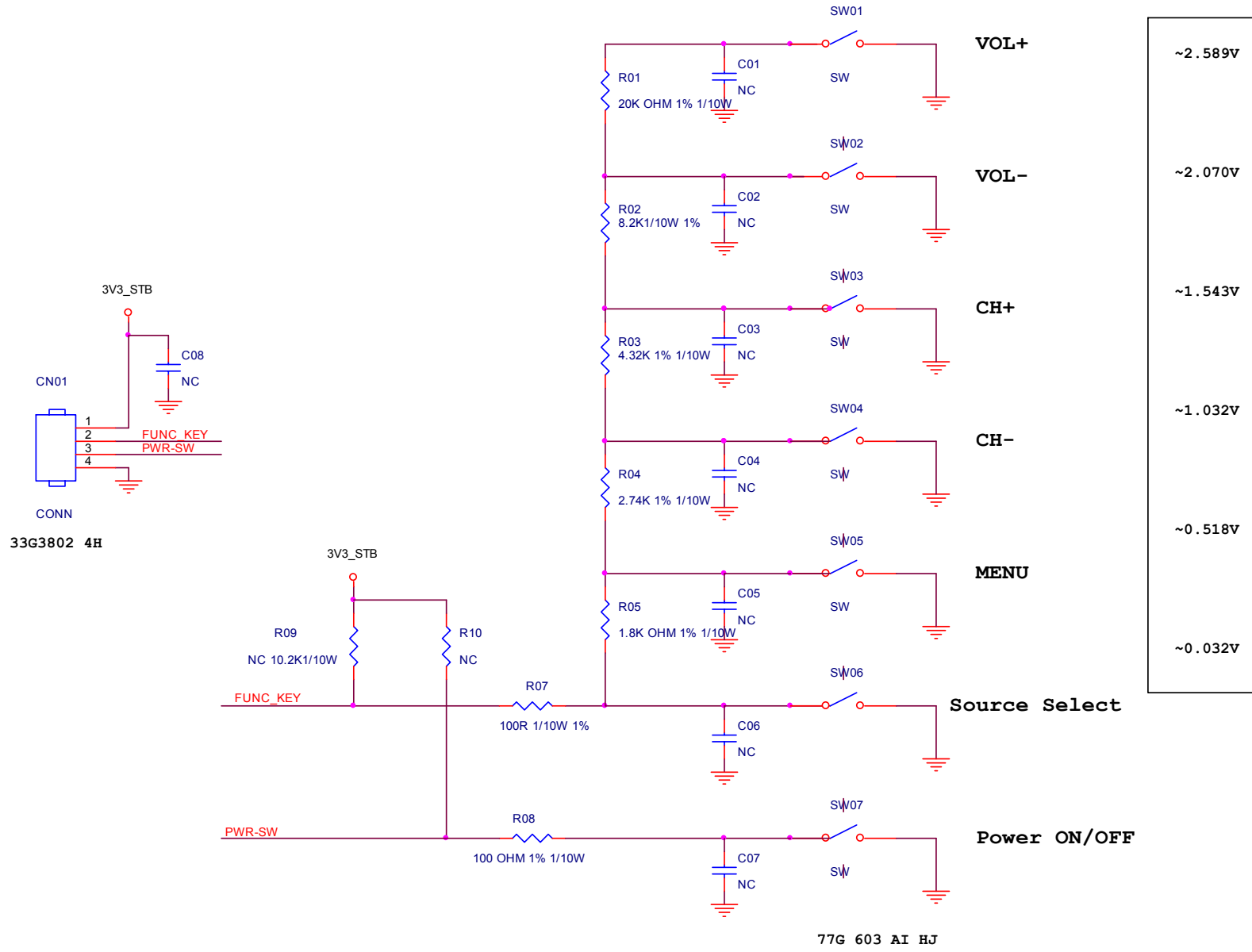




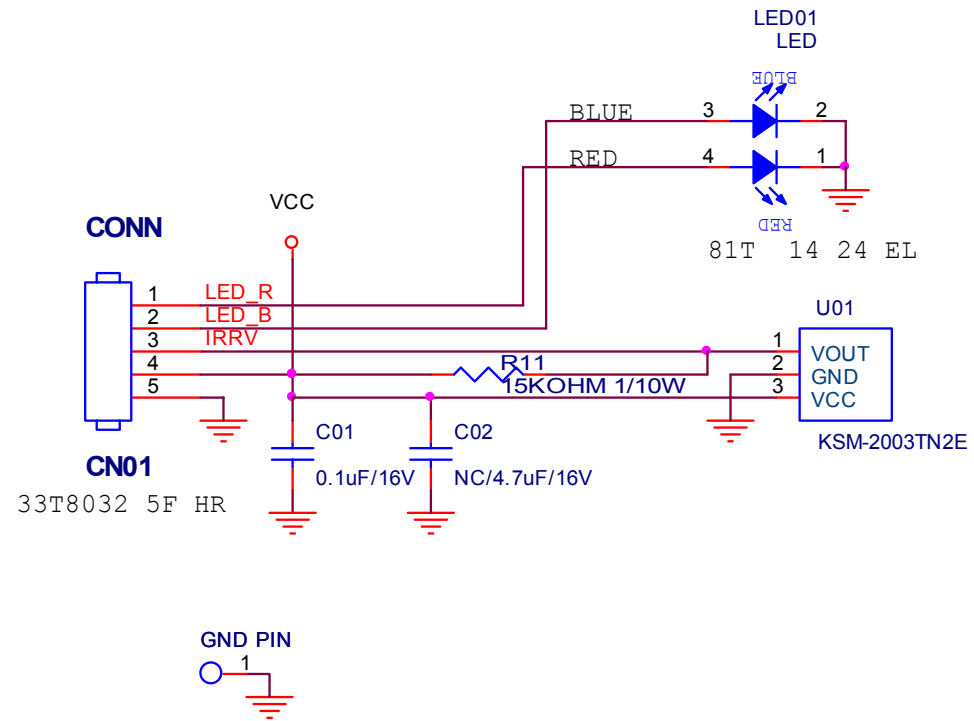
升压板 715G3358 1



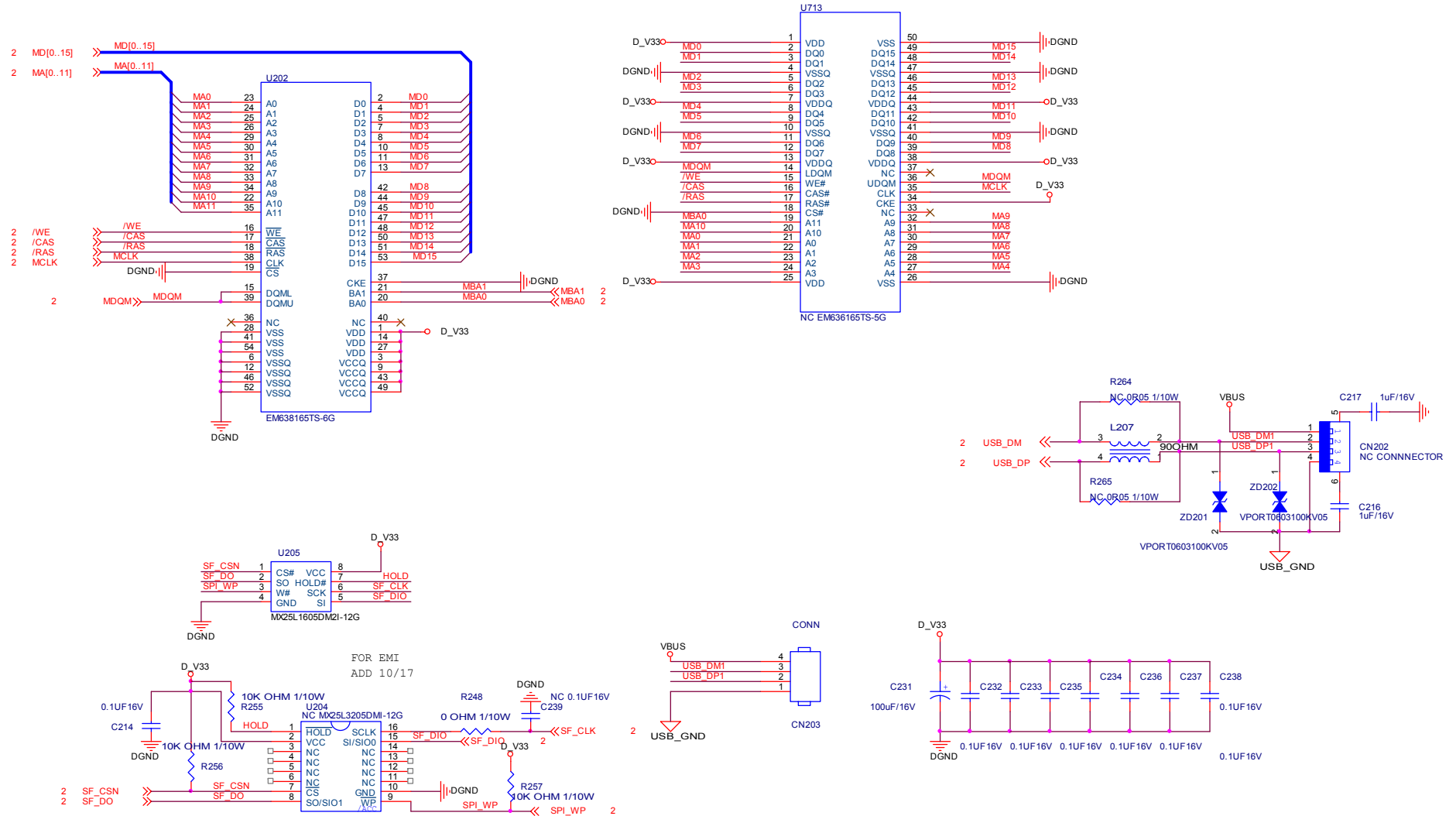
按键板 715G3513K01000001S

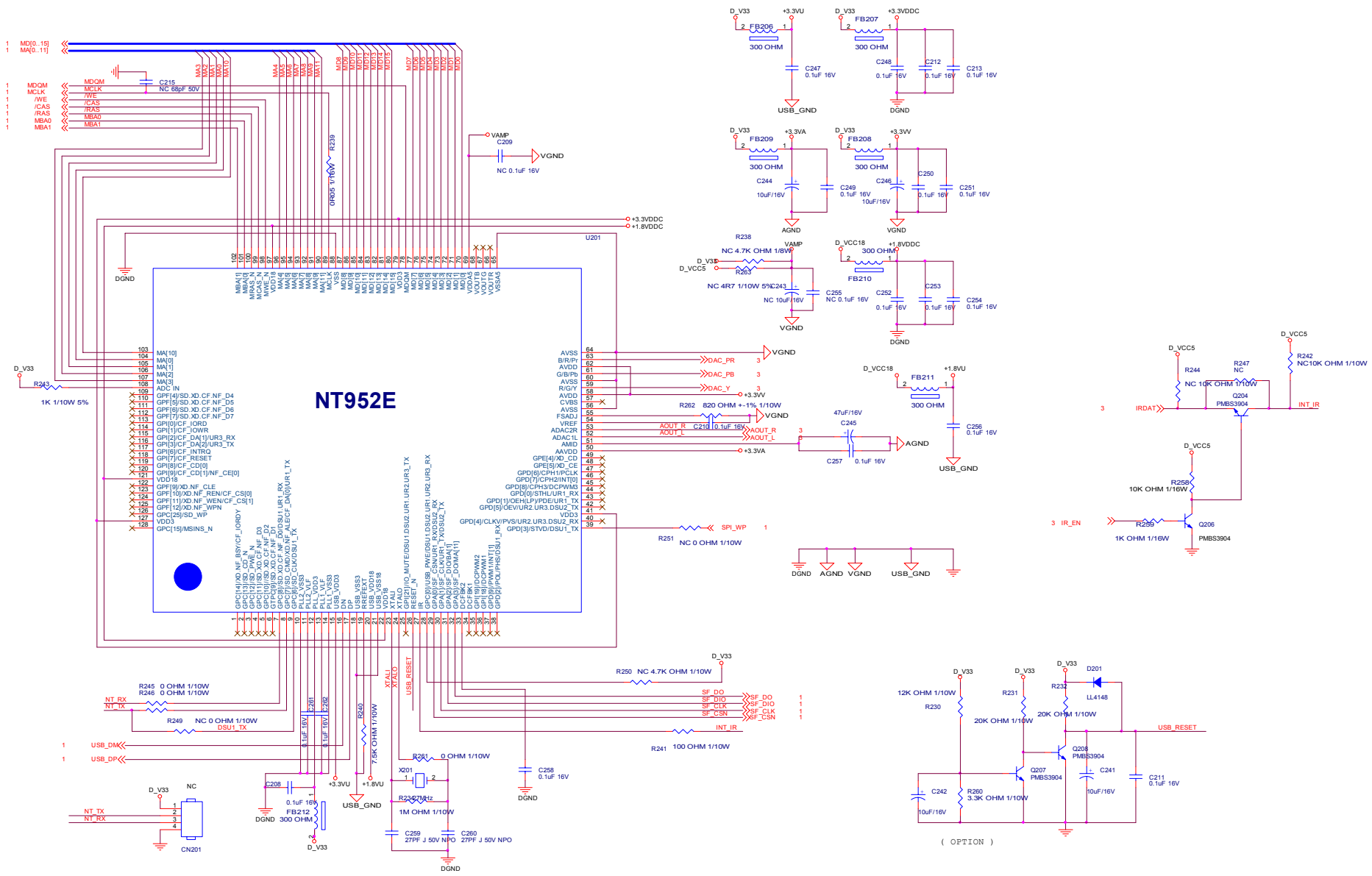


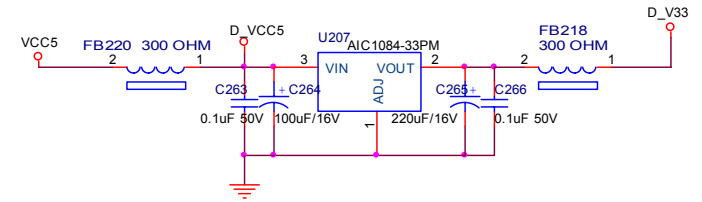
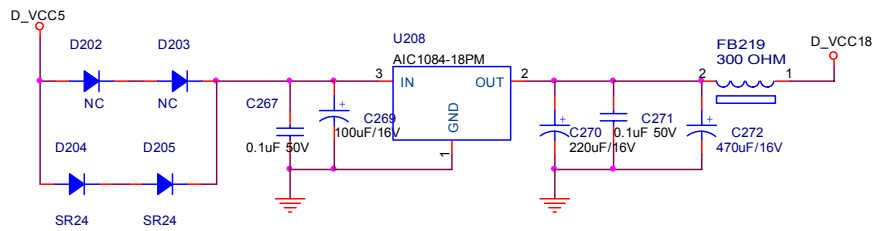
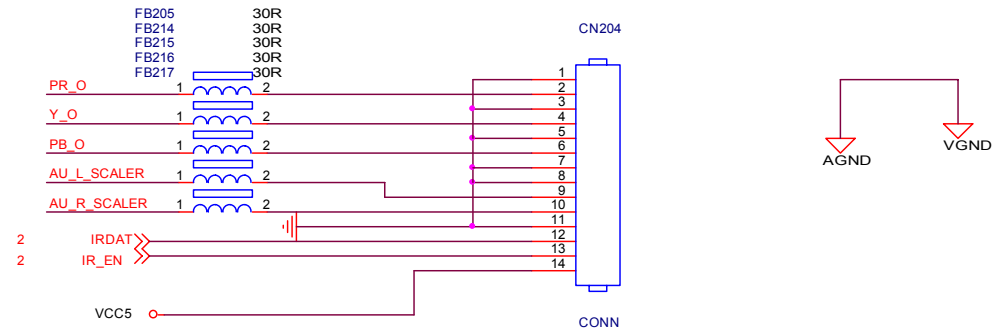
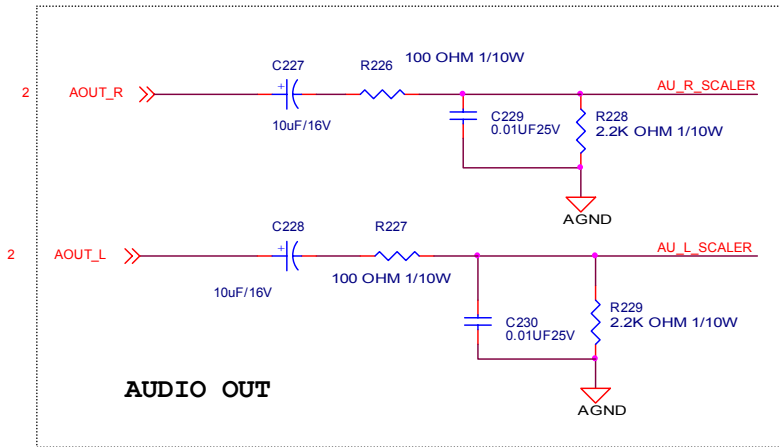
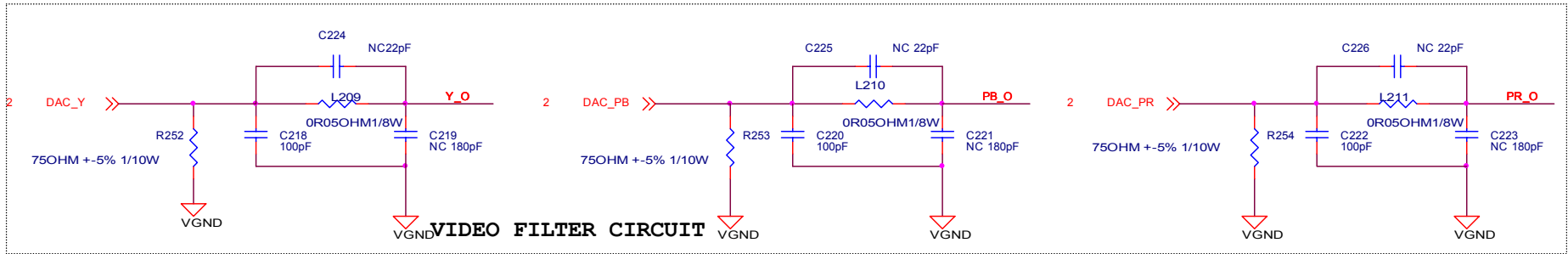
遥控板 715G3666R01000004F



小板 L37N01/L42N01 715G3481 G

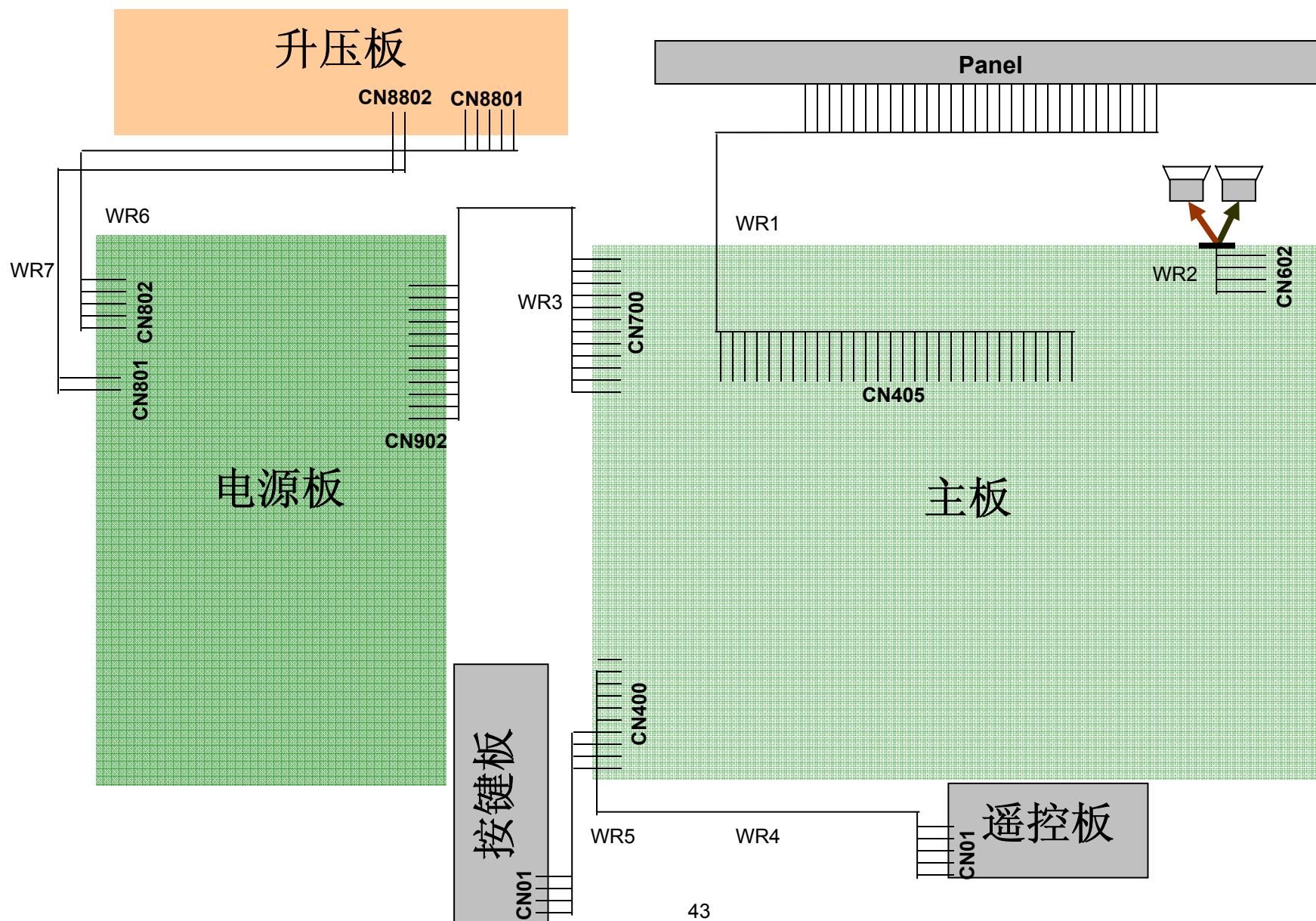


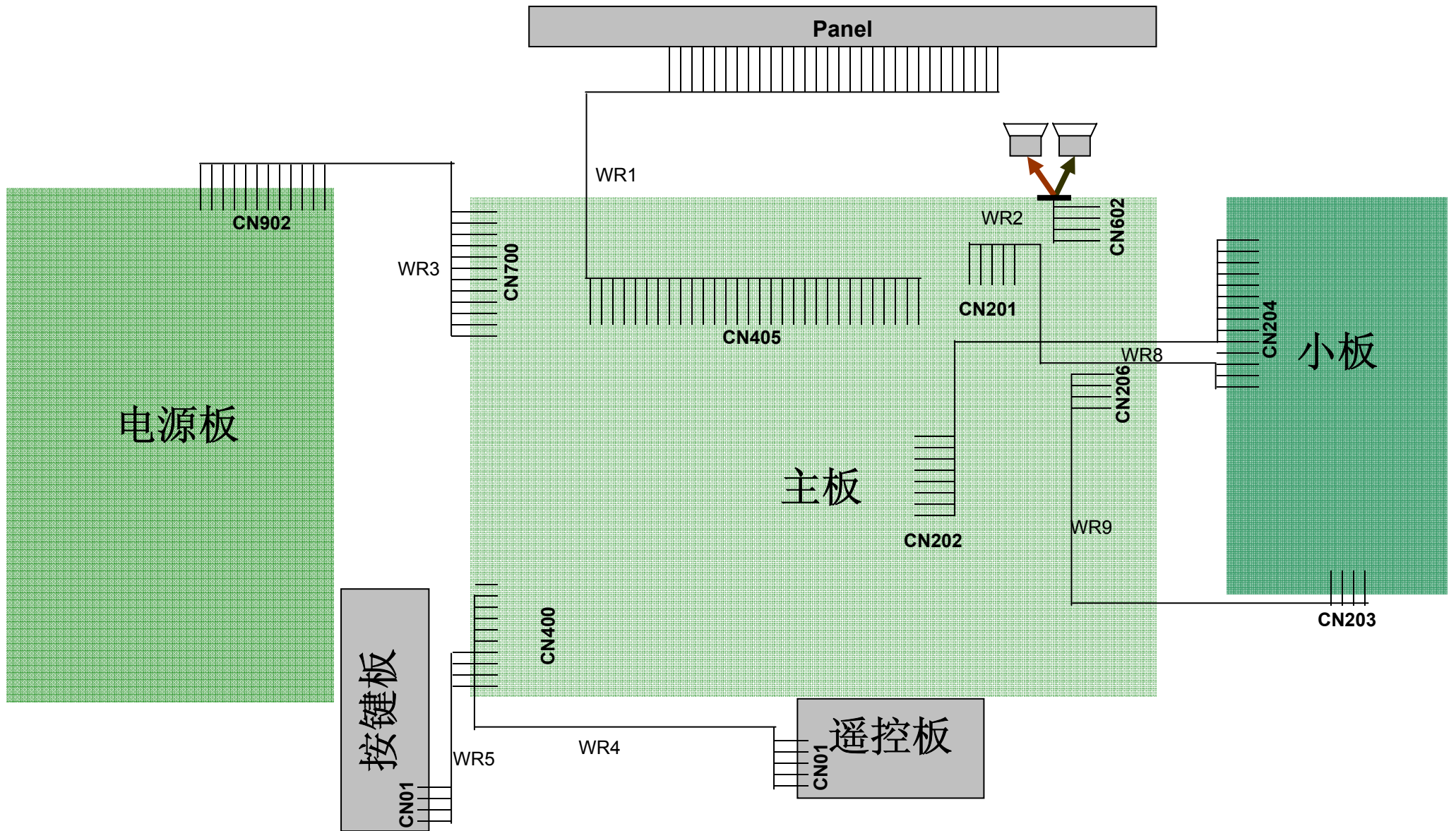


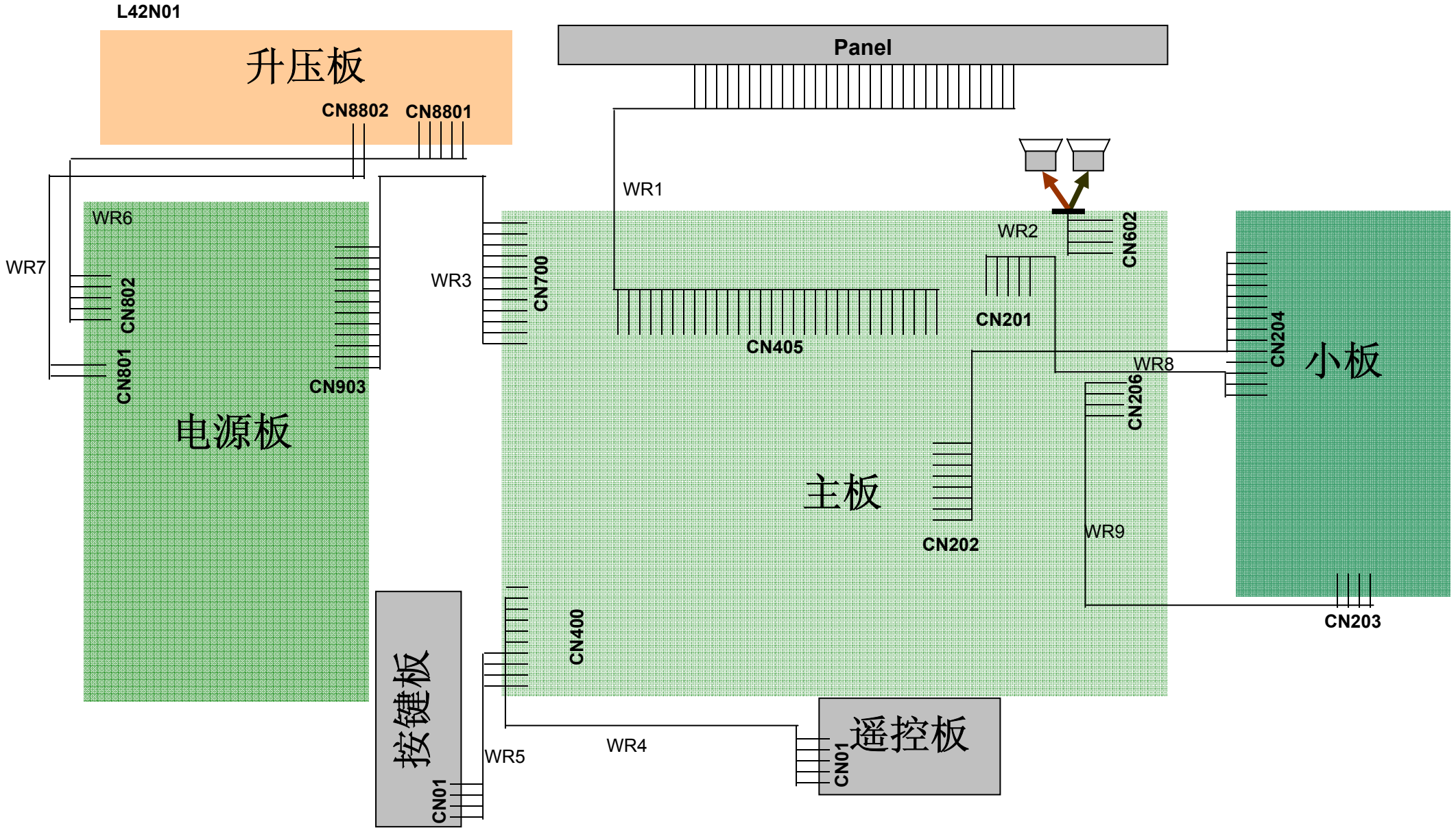


8.2 接线图

L32N01



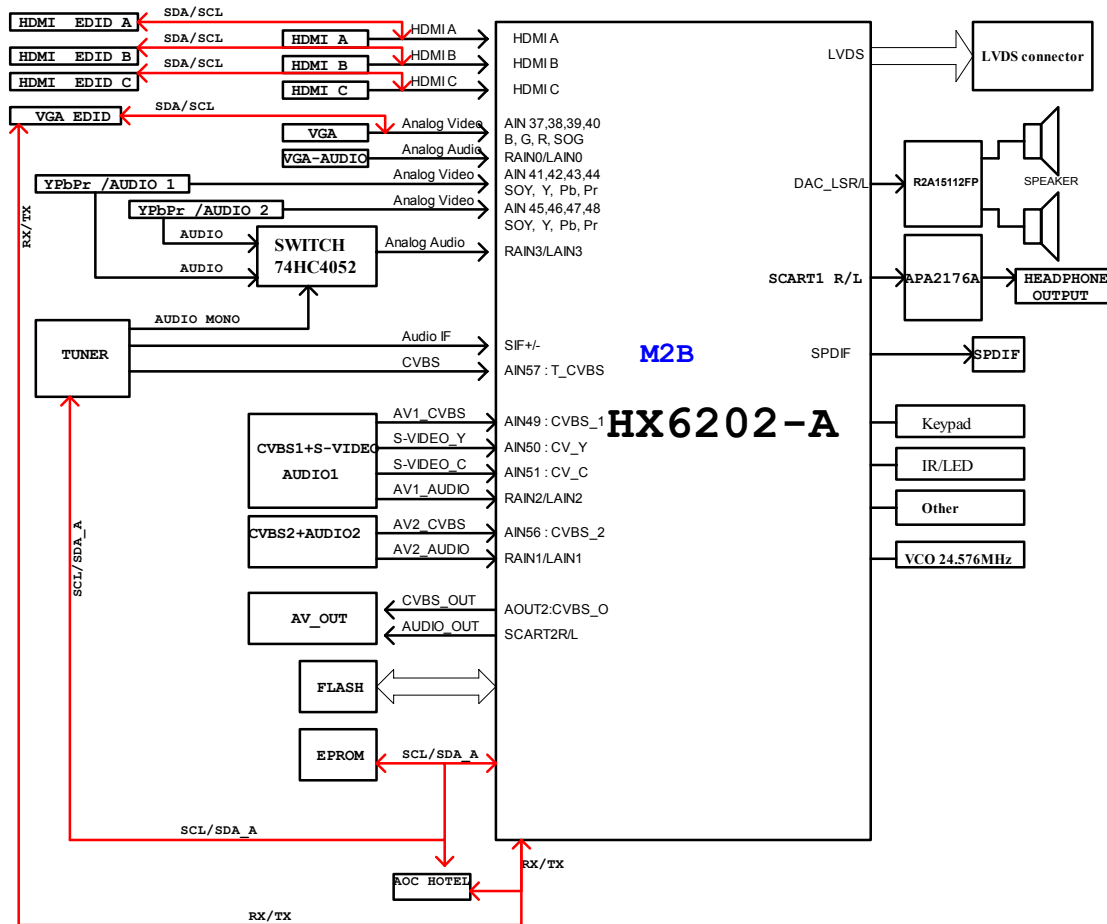




型号	序号	名称	专用号	规格
L32N01	WR1	LVDS线	095T8018 3DH57	30P-30P 350MM
	WR2	喇叭线	095G8014 4D 53	4P 750/500mm
	WR3	主板供电线	095G801312D 42	12P-12P 150mm
	WR4	遥控线	095G801410W625	10P-5P+4P 300/450
	WR5	按键线	095G801410W625	10P-5P+4P 300/450
	WR6	背光线	095G 825 6D504	6P(SCN)-5P(PLUG) 140MM
	WR7	背光线	095G8021 3D 52	3P-3P 300mm
L37N01	WR1	LVDS线	095G8018 3DH79	30P-30P 260MM
	WR2	喇叭线	095G8014 4E589	4P(2008)-4P(2008) 200MM
	WR3	主板供电线	095T801312D 51	12P-12P 200mm
	WR4	遥控线	095G801410D620	10P-5P+4P400/550
	WR5	按键线	095G801410D620	10P-5P+4P400/550
	WR8	Component线	095G801414LH66	13P(PLUG)-14P(PH) 260mm
	WR9	USB线	095G8014 4D591	4P(2008)-B&R+B&W 700/700MM
L42N01	WR1	LVDS线	095G801851X515	51P-30P 400MM
	WR2	喇叭线	095G8014 4D595	4P-4P 350MM
	WR3	主板供电线	095G801312X658	12P(PLUG)-12P(PLUG) 260MM
	WR4	遥控线	095G801410L629	10P-5P+4P 420/850
	WR5	按键线	095G801410L629	10P-5P+4P 420/850
	WR6	背光线	095G 825 6D505	6P(SCN)-5P(PLUG) 230MM
	WR7	背光线	095G8021 3D561	3P-3P 230MM
	WR8	Component线	095G801414XH67	14P(2008)-14P(2008) 200MM
	WR9	USB线	095T8014 4W574	4P(PLUG)-B&R(900MM)+B&W(750MM)

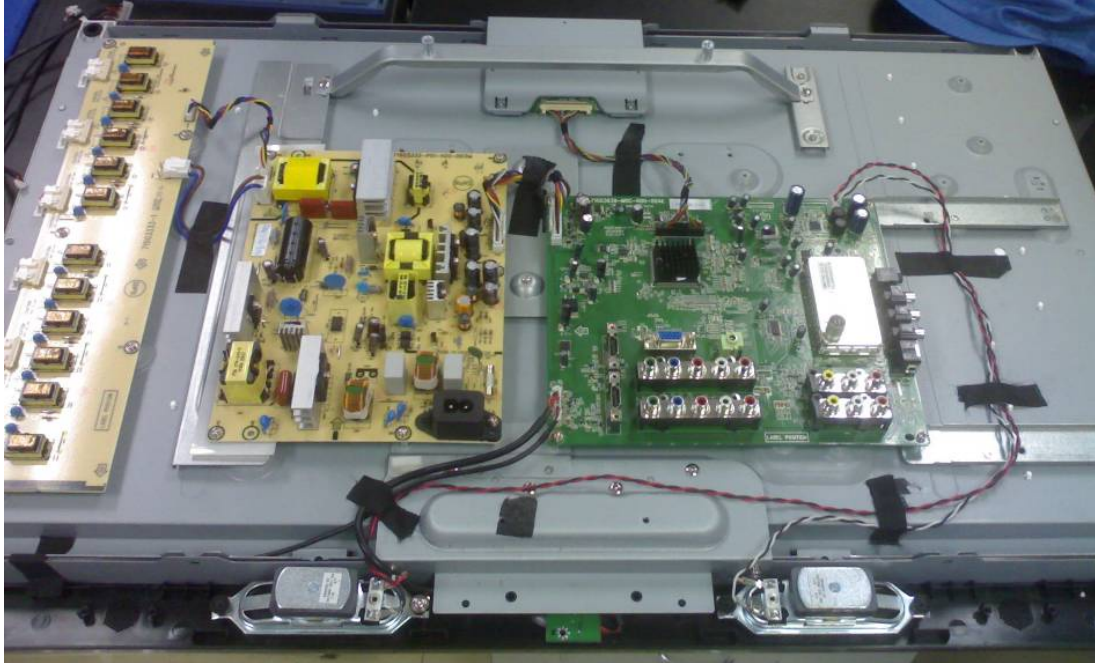
9、机器具体控制、工作原理及参数

电源板将220V交流转为24V/12V/5V供给机芯板，同时机芯板控制电源板背光的开/关，从而控制屏的亮/不亮；电视信号经高频头解成图像和声音信号，图像和声音都进入主芯片“HX6202-A090QAG”，其他信号AV、SV、YPbPr、VGA的图像则是直接进入主芯片，经过A/D、内部图像处理给液晶屏显示出图像；TV经过解调出来的声音跟AV的声音、PC的声音经过主芯片音频开关进行选择，选择一路对应的音频信号给功放，经扬声器发出声音。

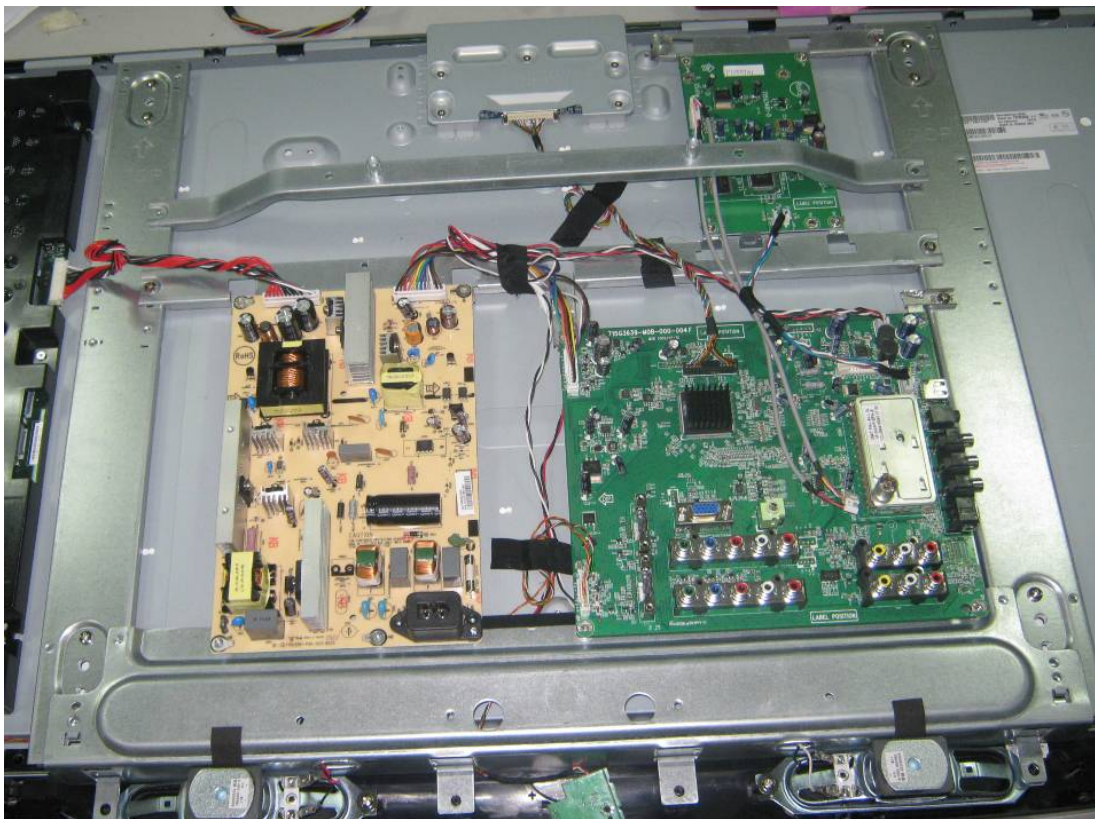


10、机器透视图与平面

L32N01



L37N01



11、各模块视图、接口定义

11.1 屏接口定义

L32N01

Pin No.	Symbol	Description	Note
1	VCC	Power supply: +12V	
2	VCC	Power supply: +12V	
3	VCC	Power supply: +12V	
4	VCC	Power supply: +12V	
5	GND	Ground	
6	GND	Ground	
7	GND	Ground	
8	GND	Ground	
9	SELLVDS	Select LVDS data format	(2)
10	ODSEL	Overdrive Lookup Table Selection	(3)
11	GND	Ground	
12	RX0-	Negative transmission data of pixel 0	
13	RX0+	Positive transmission data of pixel 0	
14	GND	Ground	
15	RX1-	Negative transmission data of pixel 1	
16	RX1+	Positive transmission data of pixel 1	
17	GND	Ground	
18	RX2-	Negative transmission data of pixel 2	
19	RX2+	Positive transmission data of pixel 2	
20	GND	Ground	
21	RXCLK-	Negative of clock	
22	RXCLK+	Positive of clock	
23	GND	Ground	
24	RX3-	Negative transmission data of pixel 3	
25	RX3+	Positive transmission data of pixel 3	
26	GND	Ground	
27	NC	No connection	(4)
28	NC	No connection	(4)
29	GND	Ground	
30	GND	Ground	

Note (1) Connector type: FI-X30SSL-HF(JAE) or compatible

Note (2) Ground or OPEN: VESA, High: JEIDA LVDS format

Please refer to 5.5 LVDS INTERFACE

Note (3) Overdrive lookup table selection. The Overdrive lookup table should be selected in accordance to the frame rate to optimize image quality.

ODSEL	Note
L or Open	Lookup table was optimized for 60 Hz frame rate.
H	Lookup table was optimized for 50 Hz frame rate.

Note (4) Reserved for internal use. Left it open.

L37N01

Pin No	Symbol	Description	Default
1	VCC	+12V, DC, Regulated	
2	VCC	+12V, DC, Regulated	
3	VCC	+12V, DC, Regulated	
4	VCC	+12V, DC, Regulated	
5	GND	Ground and Signal Return	
6	GND	Ground and Signal Return	
7	GND	Ground and Signal Return	
8	GND	Ground and Signal Return	
9	LVDS Option	Low/Open for Normal (NS), High for JEIDA	NS mode
10	Reserved	Please leave it open	AUO internal test
11	GND	Ground and Signal Return for LVDS	
12	RIN0-	LVDS Channel 0 negative	
13	RIN0+	LVDS Channel 0 positive	
14	GND	Ground and Signal Return for LVDS	
15	RIN1-	LVDS Channel 1 negative	
16	RIN1+	LVDS Channel 1 positive	
17	GND	Ground and Signal Return for LVDS	
18	RIN2-	LVDS Channel 2 negative	
19	RIN2+	LVDS Channel 2 positive	
20	GND	Ground and Signal Return for LVDS	
21	RCLK-	LVDS Clock negative	
22	RCLK+	LVDS Clock positive	
23	GND	Ground and Signal Return for LVDS	
24	RIN3-	LVDS Channel 3 negative	
25	RIN3+	LVDS Channel 3 positive	
26	GND	Ground and Signal Return for LVDS	
27	Reserved	Please leave it open	AUO internal test
28	Reserved	Please leave it open	AUO internal test
29	GND	Ground and Signal Return	
30	GND	Ground and Signal Return	

Note:

1. All GND (ground) pins should be connected together and should also be connected to the LCD's metal frame. All Vcc (power input) pins should be connected together.
2. For Pin 10, 27 and 28, panel will not damage if negligently connect these pins to high or low

L42N01

Pin	Name	Description	Note
1	N.C.	No Connection	(1)
2	N.C.	No Connection	
3	N.C.	No Connection	
4	N.C.	No Connection	
5	N.C.	No Connection	
6	N.C.	No Connection	
7	SELLVDS	LVDS data format Selection	(2)
8	RPF	Display Rotation	(3)
9	ODSEL	Overdrive Lookup Table Selection	(4)
10	DGMEN	Dynamic Gamma Enable	(5)
11	DCREN	Dynamic Contrast Ratio Enable	(6)
12	ORX0-	Odd pixel Negative LVDS differential data input. Channel 0	
13	ORX0+	Odd pixel Positive LVDS differential data input. Channel 0	
14	ORX1-	Odd pixel Negative LVDS differential data input. Channel 1	
15	ORX1+	Odd pixel Positive LVDS differential data input. Channel 1	
16	ORX2-	Odd pixel Negative LVDS differential data input. Channel 2	
17	ORX2+	Odd pixel Positive LVDS differential data input. Channel 2	
18	GND	Ground	
19	OCLK-	Odd pixel Negative LVDS differential clock input.	
20	OCLK+	Odd pixel Positive LVDS differential clock input.	
21	GND	Ground	
22	ORX3-	Odd pixel Negative LVDS differential data input. Channel 3	
23	ORX3+	Odd pixel Positive LVDS differential data input. Channel 3	
24	N.C.	No Connection	
25	N.C.	No Connection	
26	N.C.	No Connection	
27	N.C.	No Connection	
28	ERX0-	Even pixel Negative LVDS differential data input. Channel 0	
29	ERX0+	Even pixel Positive LVDS differential data input. Channel 0	
30	ERX1-	Even pixel Negative LVDS differential data input. Channel 1	
31	ERX1+	Even pixel Positive LVDS differential data input. Channel 1	
32	ERX2-	Even pixel Negative LVDS differential data input. Channel 2	
33	ERX2+	Even pixel Positive LVDS differential data input. Channel 2	
34	GND	Ground	
35	ECLK-	Even pixel Negative LVDS differential clock input.	
36	ECLK+	Even pixel Positive LVDS differential clock input.	
37	GND	Ground	
38	ERX3-	Even pixel Negative LVDS differential data input. Channel 3	
39	ERX3+	Even pixel Positive LVDS differential data input. Channel 3	
40	N.C.	No Connection	(1)
41	N.C.	No Connection	
42	N.C.	No Connection	
43	N.C.	No Connection	
44	GND	Ground	
45	GND	Ground	
46	GND	Ground	
47	GND	Ground	
48	VCC	+12V power supply	
49	VCC	+12V power supply	
50	VCC	+12V power supply	
51	VCC	+12V power supply	

Note (1) Reserved for internal use. Please leave it open.

Note (2) Low: VESA LVDS Format (default), High: JEIDA Format.

Note (3) Low: normal display (default), High: display with 180 degree rotation

Note (4) Overdrive lookup table selection. The overdrive lookup table should be selected in accordance with the frame rate to optimize image quality.

ODSEL	Note
L	Lookup table was optimized for 60 Hz frame rate.
H	Lookup table was optimized for 50 Hz frame rate.

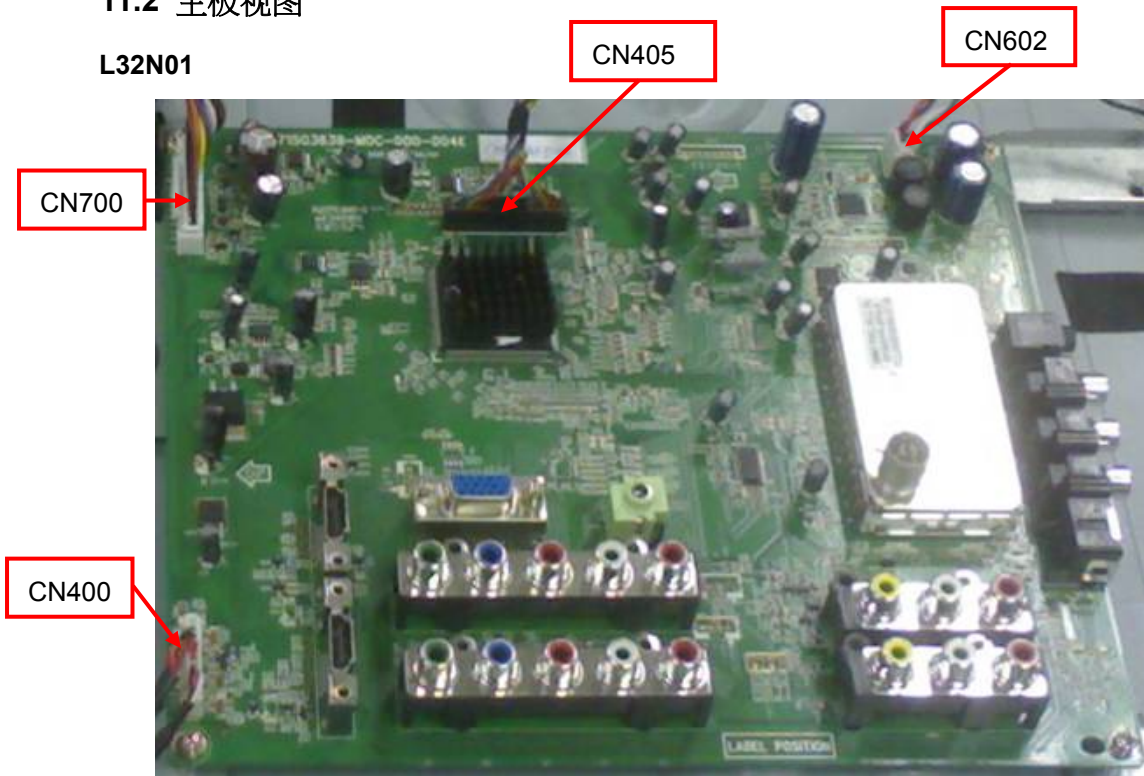
Note (5) Low: function disable (default), High: Dynamic Gamma function enable.

Note (6) Low: function disable (default), High: Dynamic Contrast Ratio function enable.

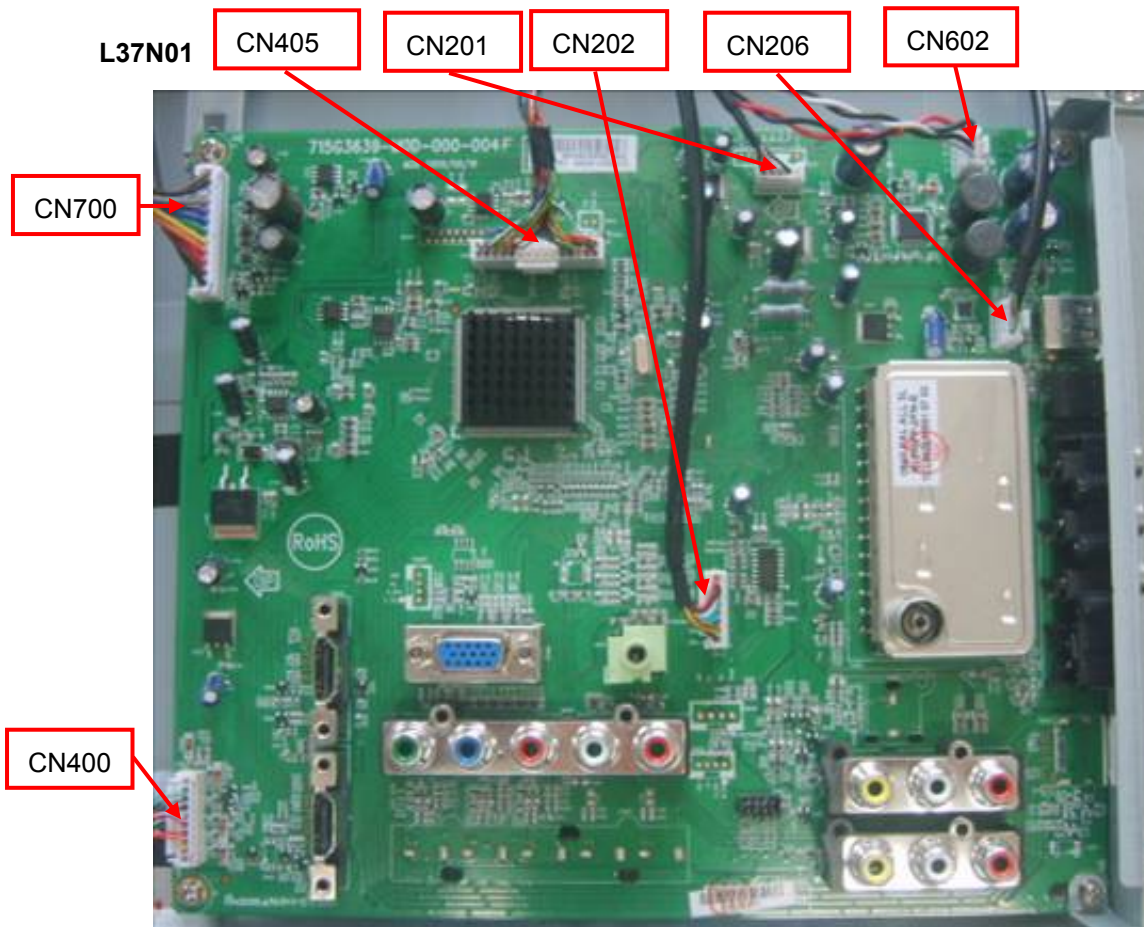
Note (7) Low: Open or Connect to GND, High: Connect to +3.3V

11.2 主板视图

L32N01



L37N01



主板接口定义：

喇叭插座(CN602)

1	2	3	4
GND	L+	GND	R+

主板供电插座（CN700）

1	2	3	4	5	6	7	8	9	10	11	12
5V	5V	12V	12V	GND	GND	GND	24V	24V	5V	5V	5V

LVDS 插座（CN405）

1-3	GND	GND	GND
4-6	SELLVDS	5V	5V
7-9	5V	5V	GND
10-12	GND	TX3BP	TX3BN
13-15	TXCKBP	TXCKBN	TX2BP
16-18	TX2BN	TX1BP	TXBN
19-21	TX0BP	TX0BN	TX3AP
22-24	TX3AN	TXCKAP	TXCKAN
25-27	TX2AP	TX2AN	TX1AP
28-30	TX1AN	TX0AP	TX0AN

按键和遥控插座（CN400）

1	2	3	4	5	6	7	8	9	10
	PW	ADC	GND	L_Y	L_B	IR_D	IRVCC	GND	L_SEN

Component 插座(CN201)

1	2	3	4	5
5V	IR_EN	IRDAT	GND	GND

Component 插座（CN202）

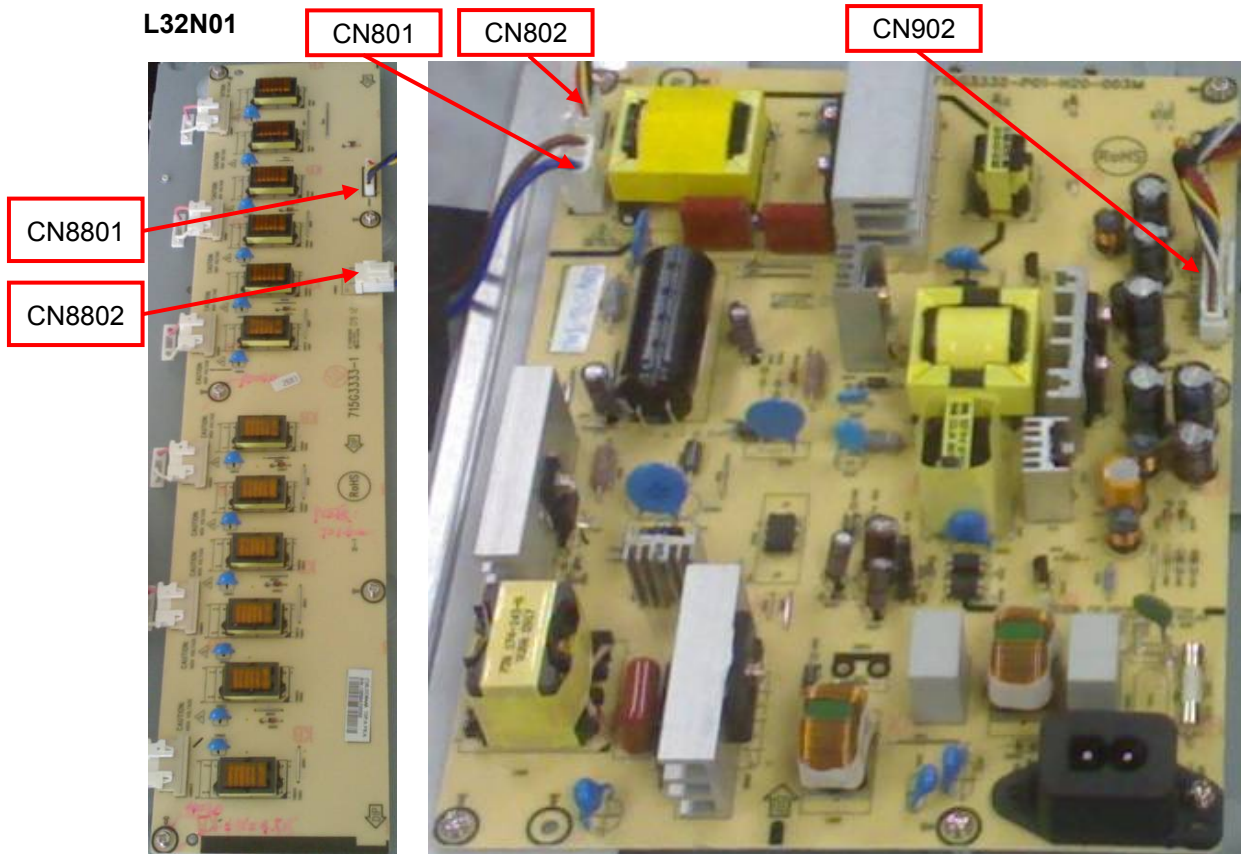
1	2	3	4	5	6	7	8
USB_AUR	USB_AUL	GND	Pb_SCALER	GND	Y_SCALER	GND	Pr_SCALER

USB 插座（CN206）

1	2	3	4
USB_GND	USB_DP	USB_DM	VBUS

11.3 电源板视图

L32N01



电源接口定义

CN902

1	2	3	4	5	6	7	8	9	10	11	12
ON/OFF	PDIM	12V	12V	GND	GND	GND	24V	24V	PS_ON	5V	5V

CN802

1	2	3	4	5
GND	IS2	GND	IS1	VS

CN801

1	2
TA	TB

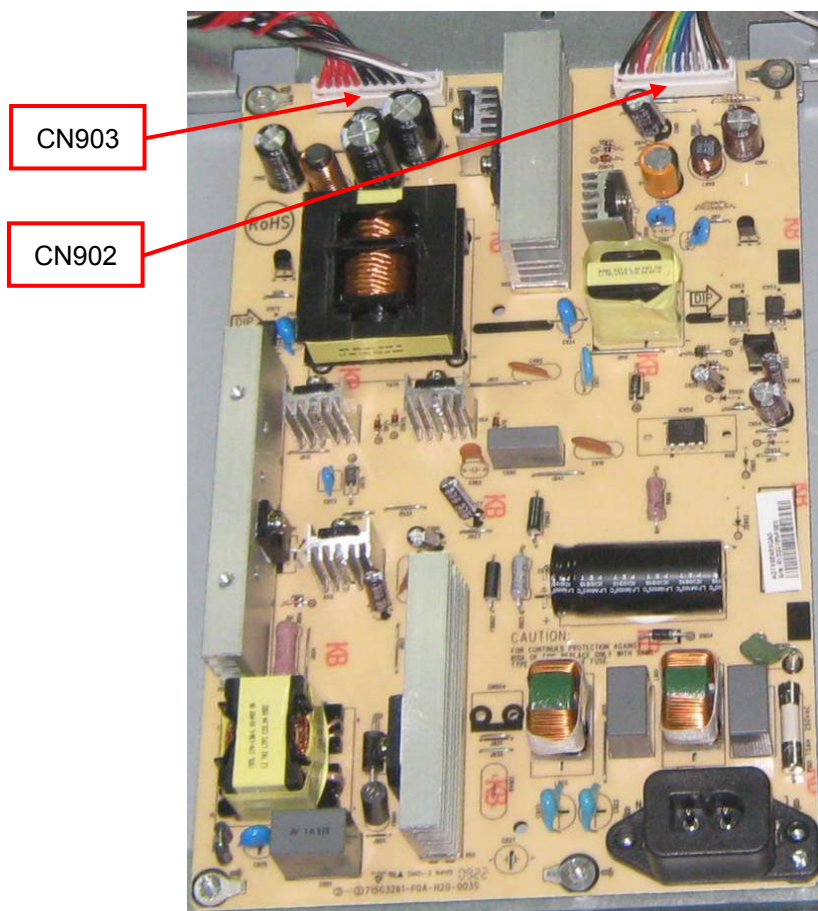
CN8801

1	2	3	4	5	6
GND		IS2	GND	IS1	VS

CN8802

1	2
TB	TA

L37N01



电源接口定义

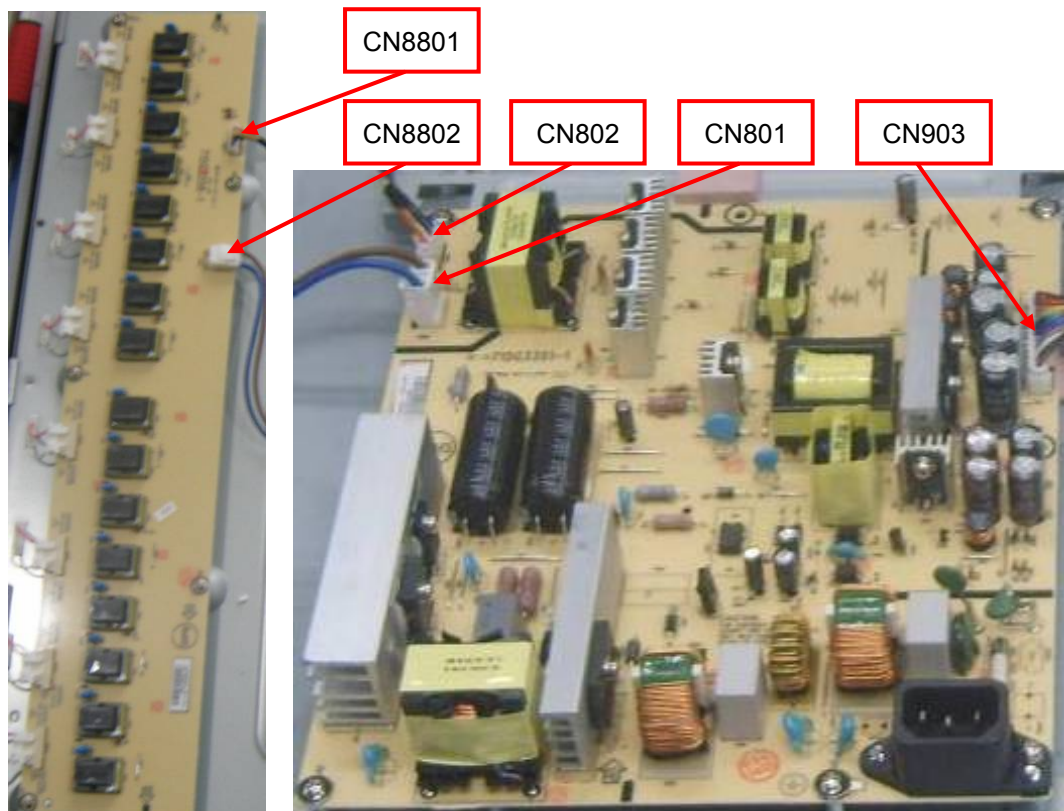
CN902

1	2	3	4	5	6	7	8	9	10	11	12
INV ON/OFF	DIM	12V	12V	GND	GND	GND	24V	24V	PS_ON	5V	5V

CN903

1	2	3	4	5	6	7	8	9	10	11	12	13
24V	24V	24V	24V	24V	GND	GND	GND	GND	GND	5V	INV ON/OFF	DIM

L42N01



电源接口定义

CN903

1	2	3	4	5	6	7	8	9	10	11	12
ON/OFF	PDIM	12V	12V	GND	GND	GND	24V	24V	PS_ON	5V	5V

CN802

1	2	3	4	5
GND	IS2	GND	IS1	VS

CN801

1	2
TB	TA

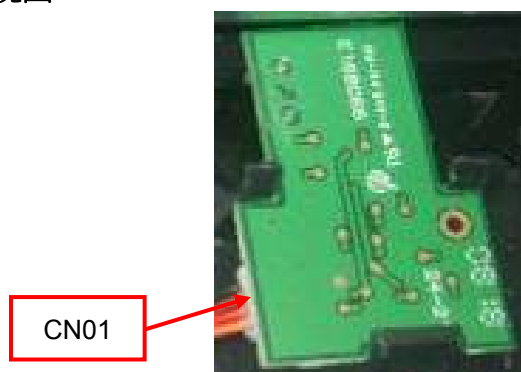
CN8801

1	2	3	4	5	6
GND		IS2	GND	IS1	VS

CN8802

1	2
TB	TA

11.4 遥控板视图



遥控接口定义

CN01

1	2	3	4	5
LED_R	LED_B	IRRV	5V	GND

11.5 按键板视图

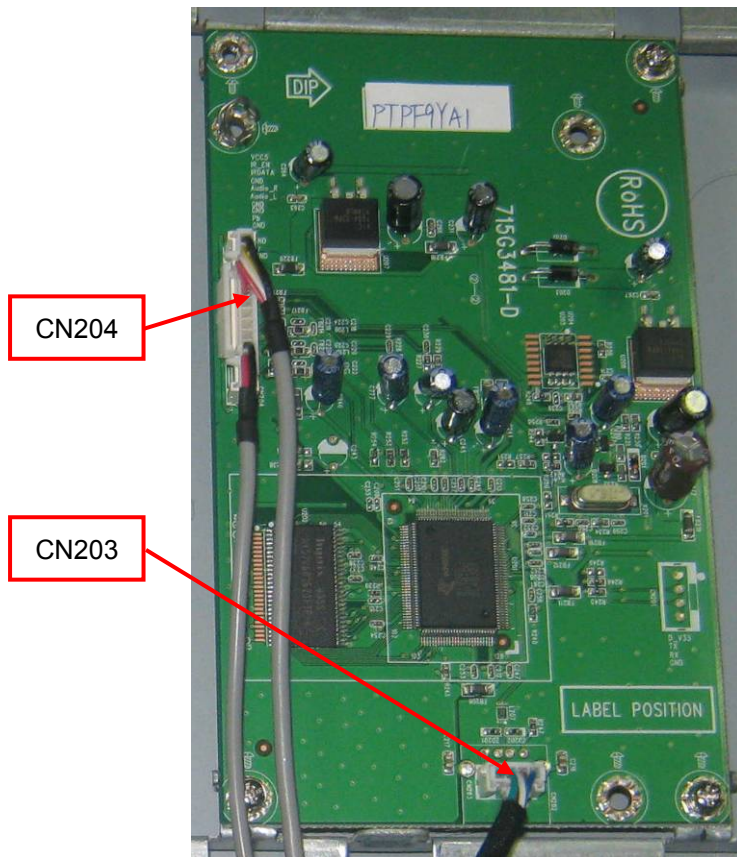


按键接口定义

CN01

1	2	3	4
3.3V	FUNC_KEY	PWR-SW	GND

11.6 小板视图 L37N01/L42N01



小板接口定义

CN203

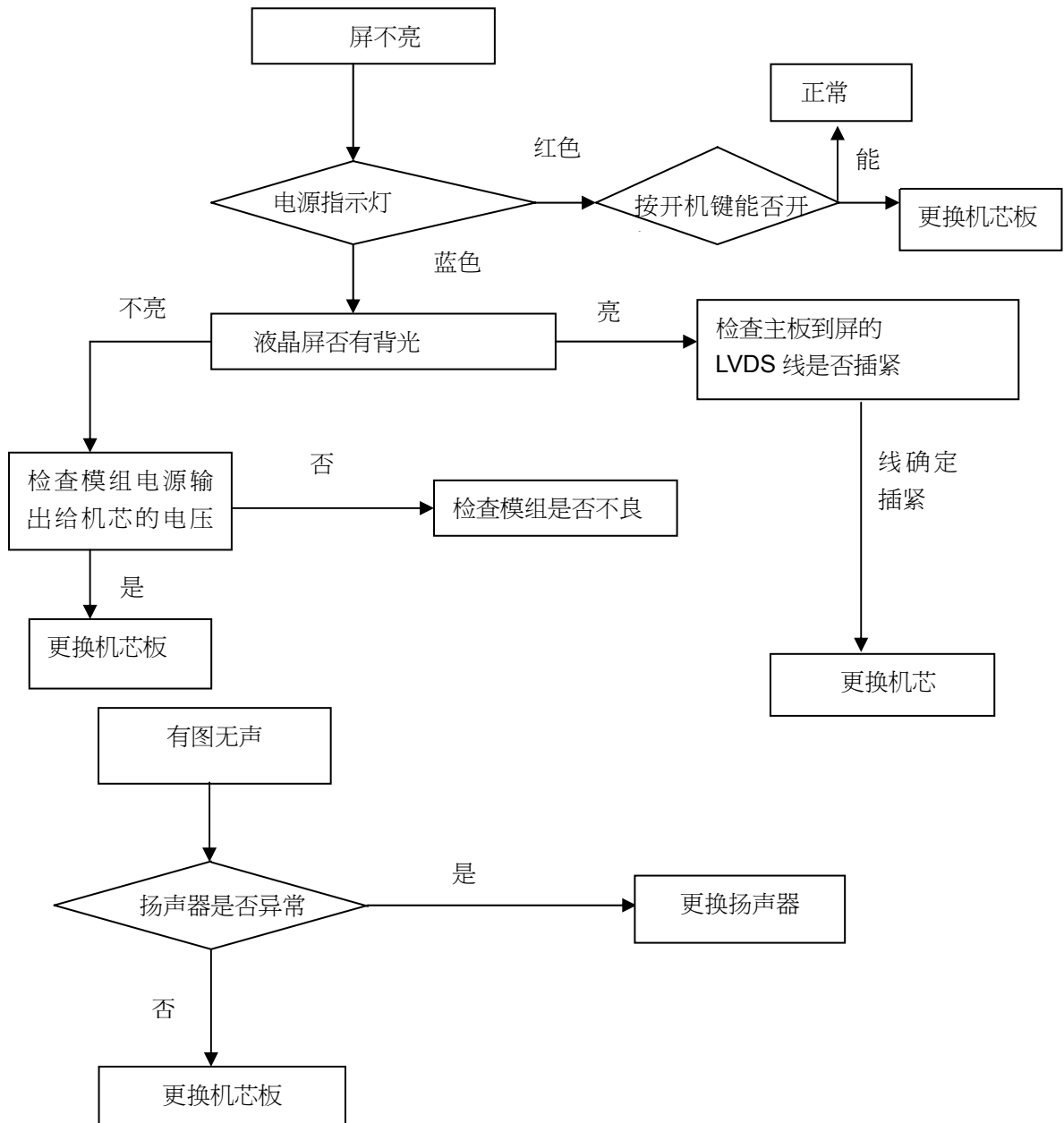
1	2	3	4
USB_GND	USB_DP1	USB_DM1	VBUS

CN204

1-7	GND	PR_O	GND	Y_O	GND	PB_O	GND
8-14	GND	AU_L_SCALER	AU_R_SCALER	GND	IRDAT	IR_EN	5V

12、典型故障及解决措施、常见问题咨询

12.1 简要故障判定（仅限于板机维修）



12.2 常见故障现象及排除

现象1：显示屏不能点亮

可能原因：

- 主板电源是否插好
- 主板是否正常工作
- 背光源（24V）插座是否插好

- d. 背光电源 24V 是否输出正常
- e. 主板上背光控制插座是否插好

现象2：主板不正常工作

- a. 主板上是否有虚焊或短路现象（主要保证供电电路输出是正常）
- b. 主板上所有电源是否正常
- c. FLASH 芯片可能坏
- d. 晶振是否起振，频率是否与晶振外壳标注相同

现象3：显示屏没图象（无LOGO 画面）

- a. 主板电源是否正常
- b. 主板是否工作
- c. 主板 LVDS 插座的电源脚是否为12伏

现象4：有图象没声音

- a. 功放输入电源是否正常
- b. 扬声器是否插好
- c. 功放是否有虚焊或短路现象
- d. 是否在静音状态下

现象5：有声音没图象

- a. 背光电源（24V）是否输出正常
- b. 信号线是否插好
- c. 信号线上的5V 是否正常
- d. LVDS 芯片输出信号是否正常

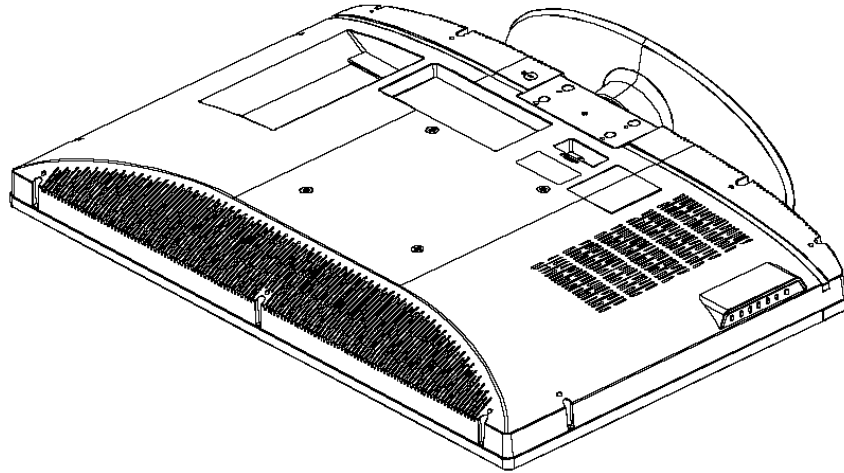
现象6：无VGA 图象

- a. VGA 插座是否正常
- b. VGA 信号源是否正常（PC 是否开机）

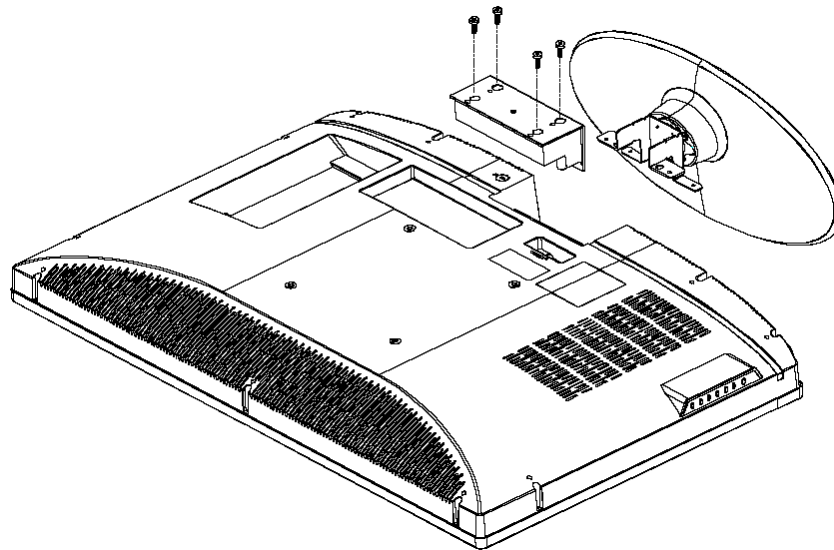
13、安装和拆卸艺

13.1 底座拆装步骤

1.1 底座被拆卸之前



1.2 松开支架盖螺丝，拆开支架盖，取出底座组件



1.3 拿走底座组件后，将支架盖放回原来位置，并锁紧螺丝

注意：锁付支架的4颗螺丝中，上面2颗和下面的2颗不同，不能混用

上面的螺丝是锁在铁件上，下面的螺丝锁在前框塑胶柱子上

L32N01: 0M1G 940 10 47 CR3

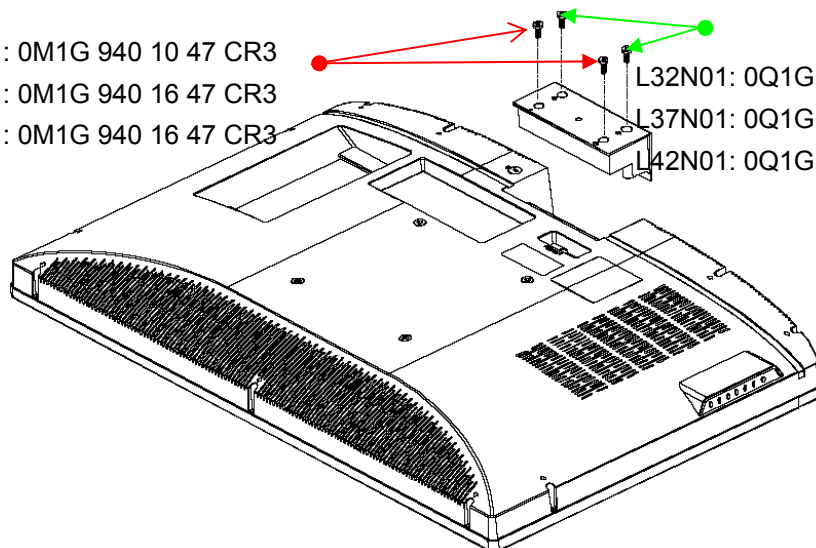
L37N01: 0M1G 940 16 47 CR3

L42N01: 0M1G 940 16 47 CR3

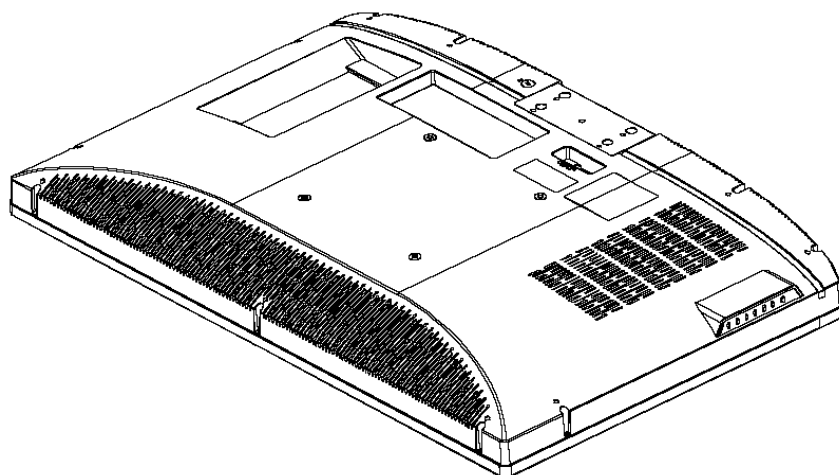
L32N01: 0Q1G 940 14 47 CR3

L37N01: 0Q1G 940 16 47 CR3

L42N01: 0Q1G 940 20 47 CR3



1.4 安装完成



13.2 机器拆卸步骤

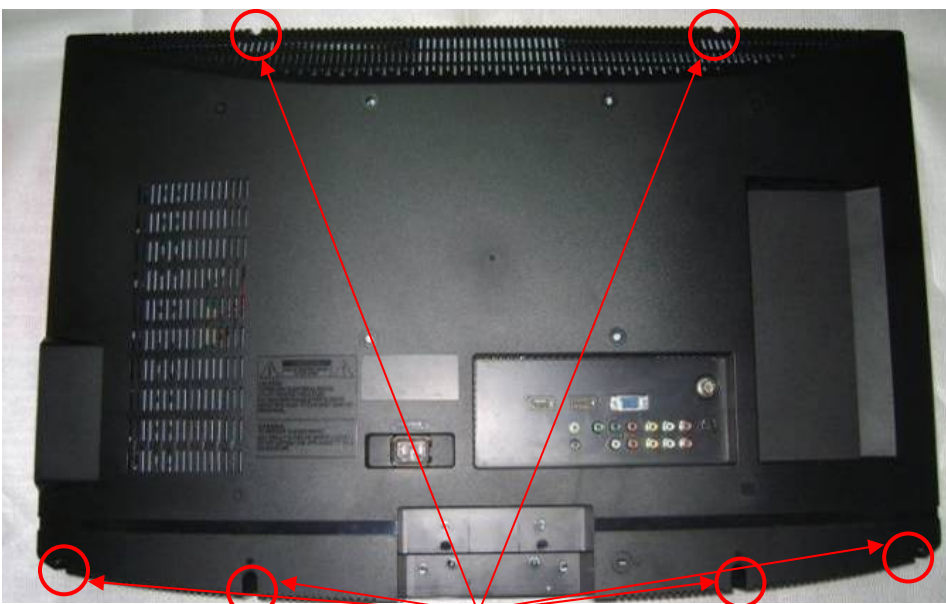
L32N01

1.1 底座的拆卸



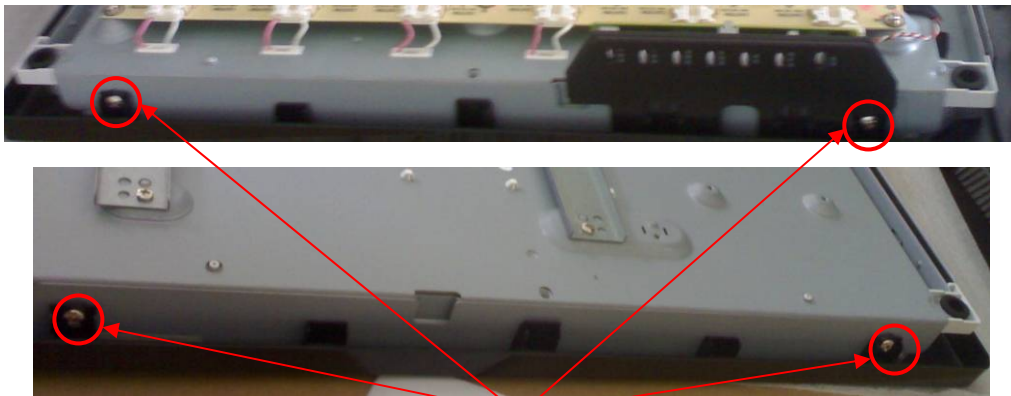
2 个 M4x10 螺钉 2 个 Q4x14 螺钉

1.2 后壳的拆卸



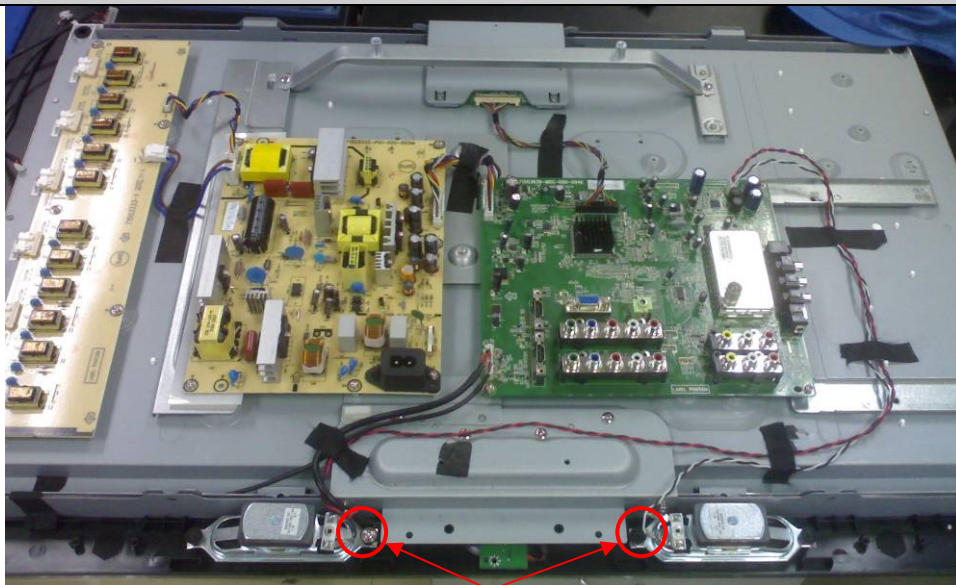
6 个 Q4x14 螺钉

1.3 分离 panel 和前框



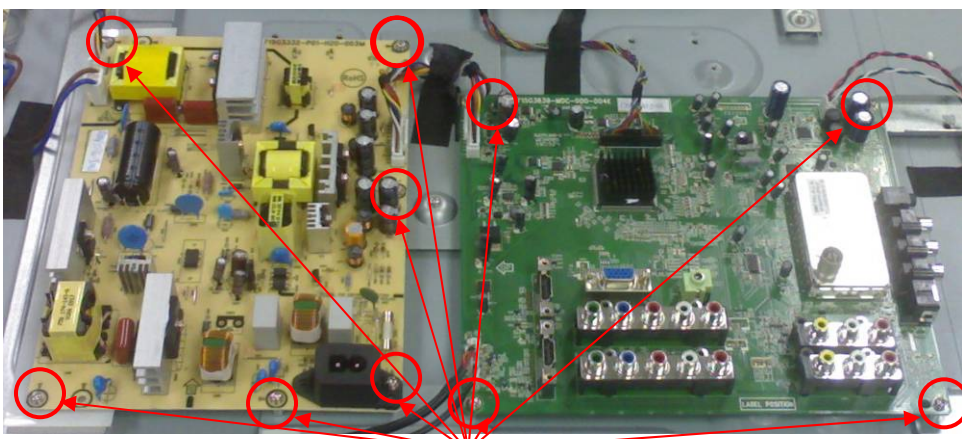
4 个 M9x8 螺钉

1.4 喇叭的拆卸



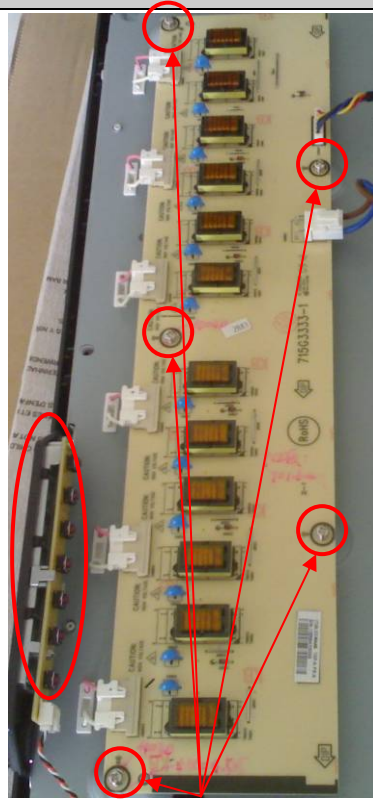
2 个 Q4x8 螺钉

1.5 主板，电源板的拆卸



10 个 D3x8 螺钉

1.6 升压板，按键板的拆卸



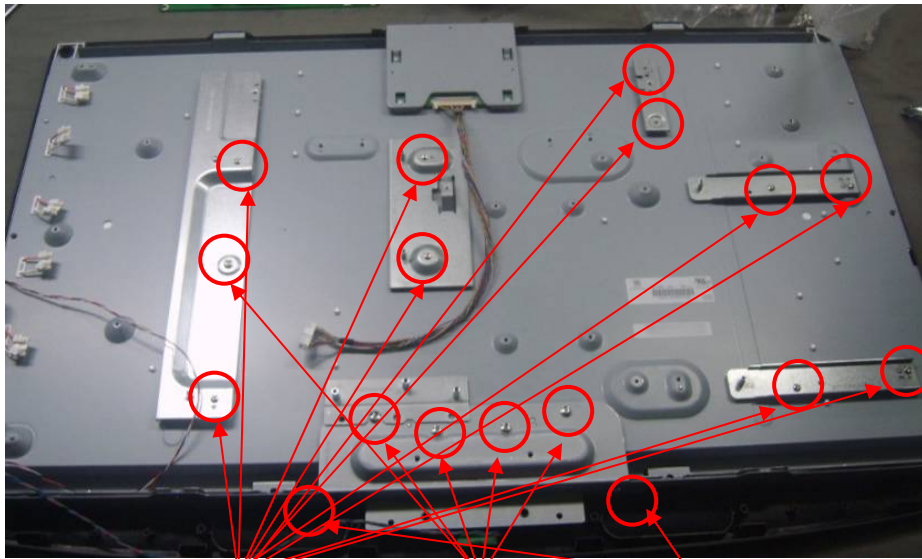
5 个 D3x8 螺钉

1.7 壁挂龙骨的拆卸



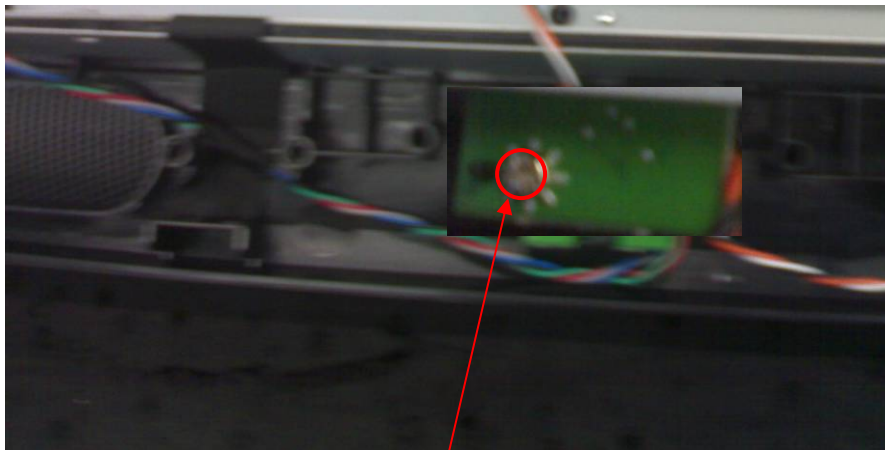
2 个 M4x6 螺钉

1.8 龙骨的拆卸



10 个 M3x6 螺钉 5 个 M4x6 螺钉 2 个 M4x10 螺钉

1.9 遥控板的拆卸



1 个 Q3x6 螺钉

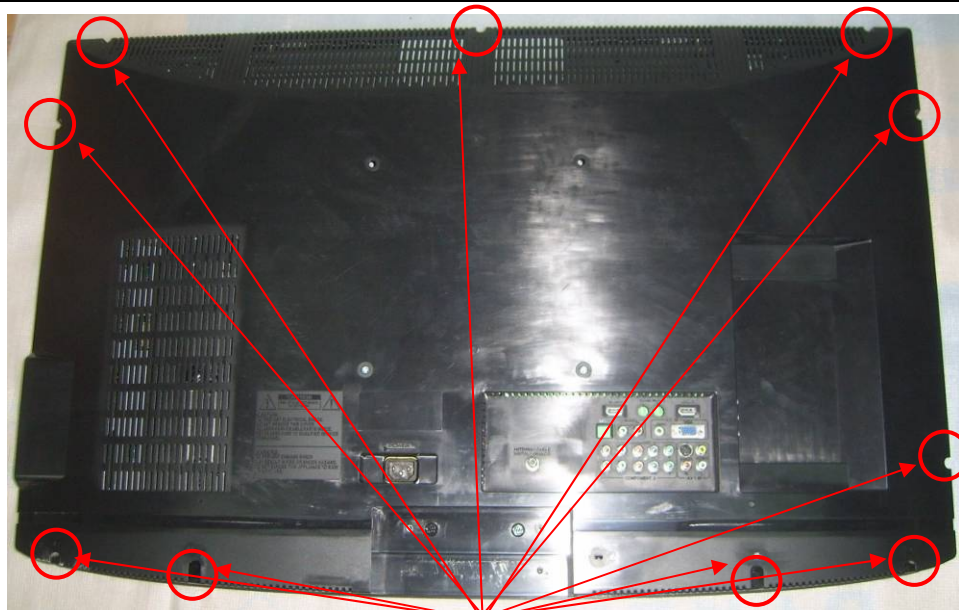
L37N01

1.1 底座的拆卸



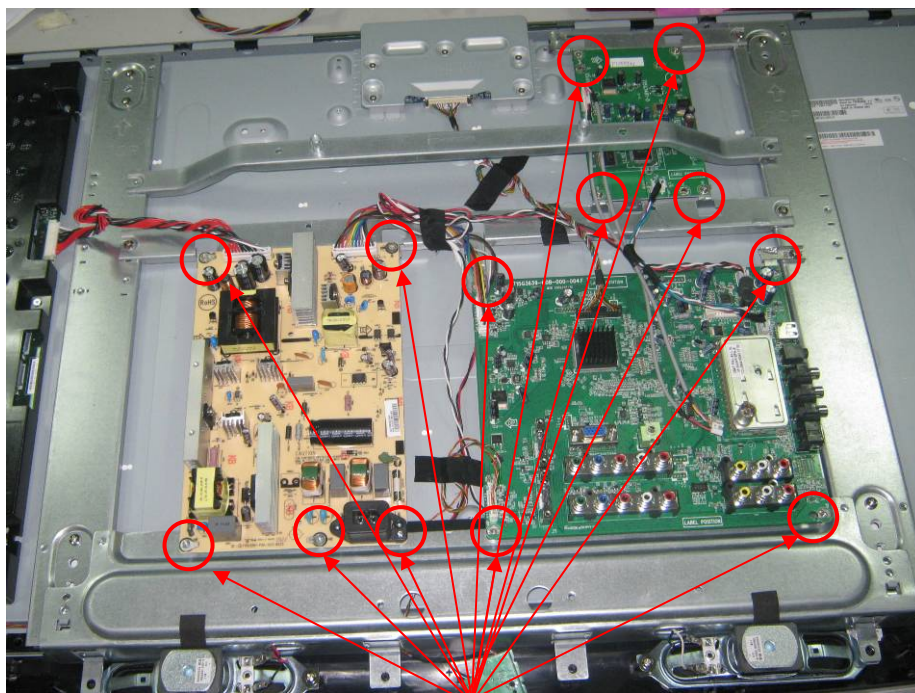
2 个 M4x16 螺钉 2 个 Q4x16 螺钉

1.2 后壳的拆卸



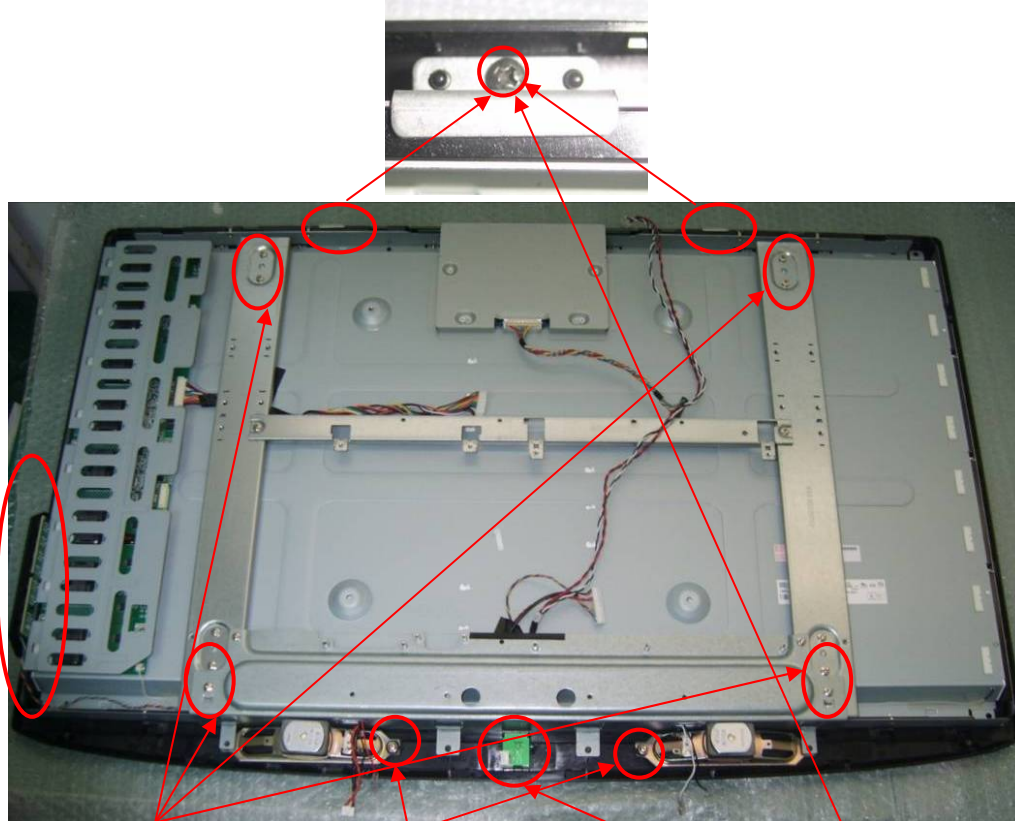
10 个 Q4x12 螺钉

1.3 主板，电源板，小板的拆卸



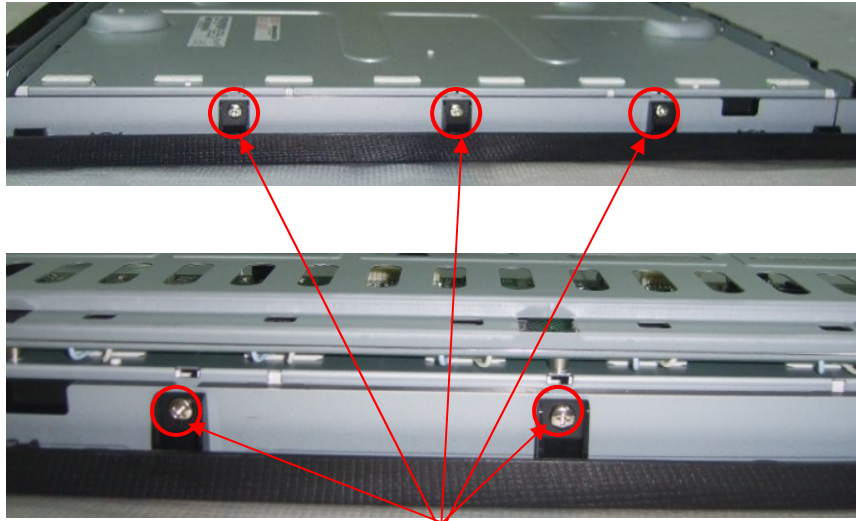
14 个 D3x8

1.4 按键板，遥控板，喇叭，铁件的拆卸



8 个 D4x6 螺钉 2 个 Q4x10 螺钉 1 个 Q3x6 螺钉 2 个 Q3x10 螺钉

1.5 panel 的拆卸



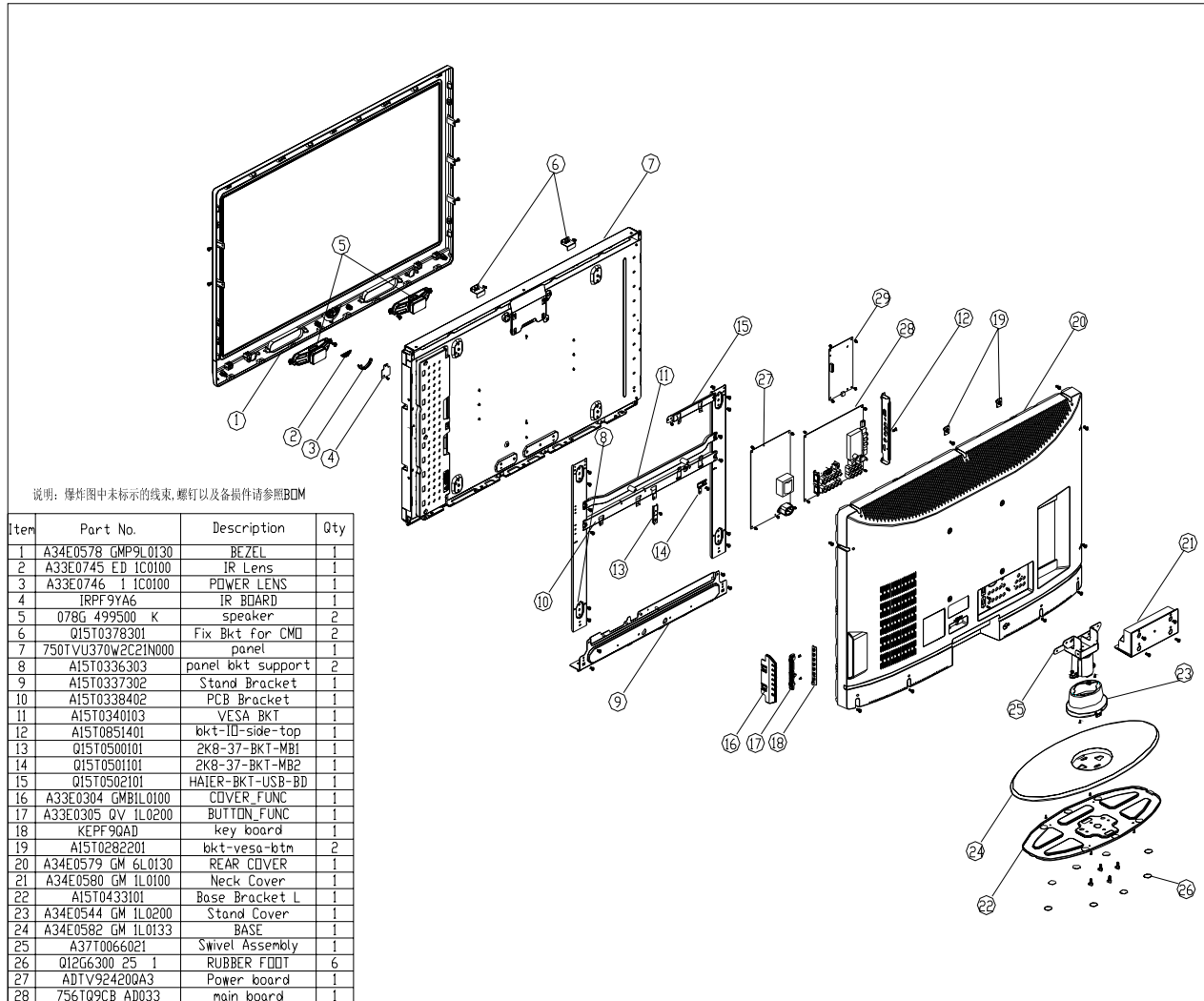
5个 M4x10 螺钉

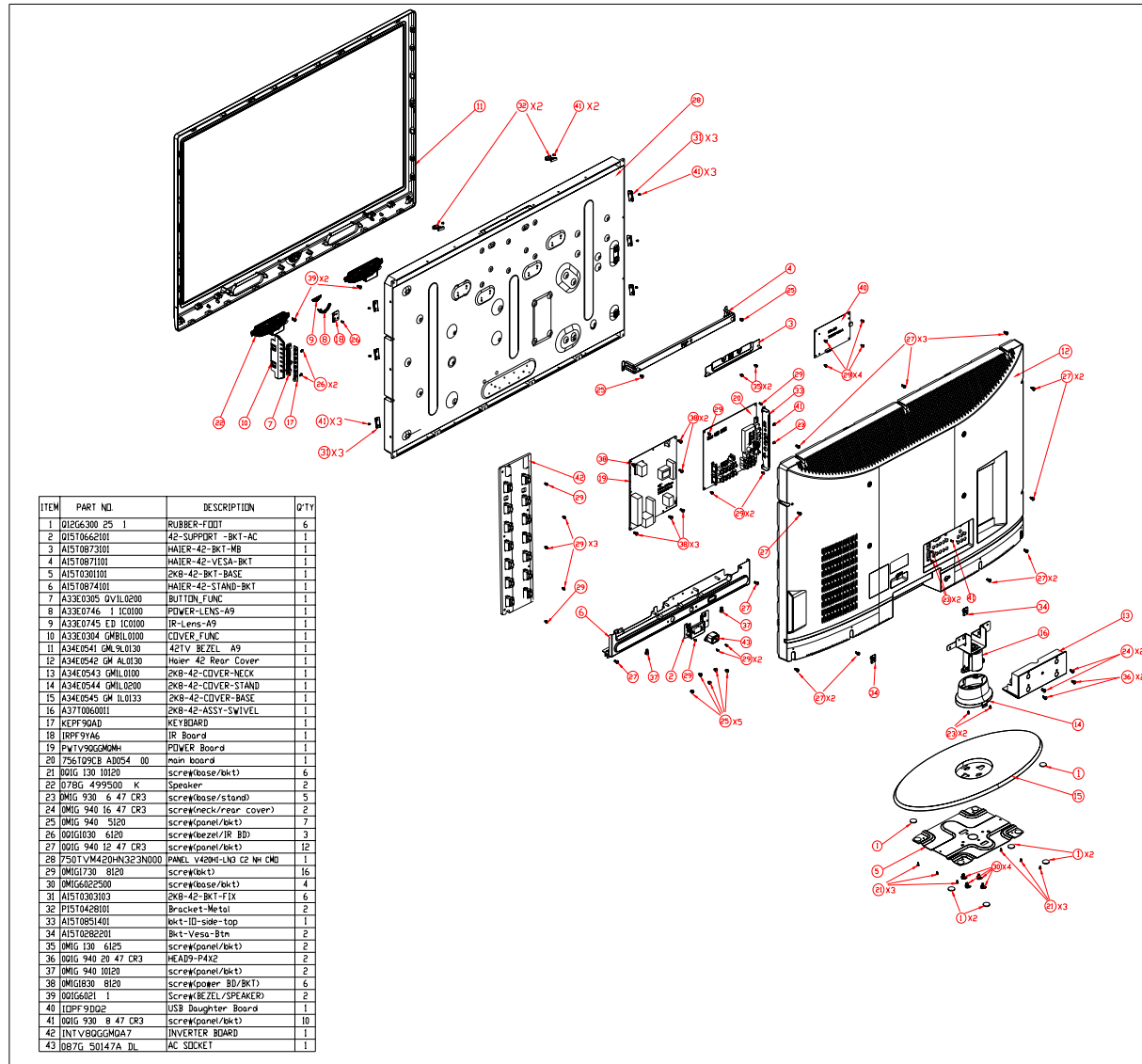
14、爆炸图及明细

L32N01

Item	Part No.	Description	Qty
1	A34E0517 GMW9L0130	BEZEL	1
2	A34E0518 GM HL0230	rear cover	1
3	A33E0745 ED 1C0100	IR Lens	1
4	A33E0746 1 1C0100	POWER LENS	1
5	A33E0304 GMB1L0100	COVER_FUNC	1
6	A33E0305 QV 1L0200	BUTTON_FUNC	1
7	A34E0521 GM 1L0220	BASE	1
8	Q37T0078021 GM	Hinge	1
9	A15T0281102	bkt-vesa-top	1
10	A15T0848101	base-support	1
11	A15T0851401	bkt-ID-side-top	1
12	A15T0860101	PANEL-SUPPORT-BL	1
13	A15T0861101	MIDDLE-METAL	1
14	A15T0862101	SUPPDRT-BKT	1
15	A15T0863101	MB-SUPPDRT-BKT	1
16	A15T0863101	MB-SUPPDRT-BKT	1
17	A15T0384401	bkt-base-plate	1
18	A15T0282201	bkt-vesa-btm	2
19	KEPF9QAD	key board	1
20	IRPF9YA6	ir board	1
21	750TVM315BN313N000	panel	1
22	PWTV9LCCMQBF	power board	1
23	756TQ9CB AD042 00	main board	1

说明：爆炸图中未标示的线束、螺钉以及备损件请参照BOM





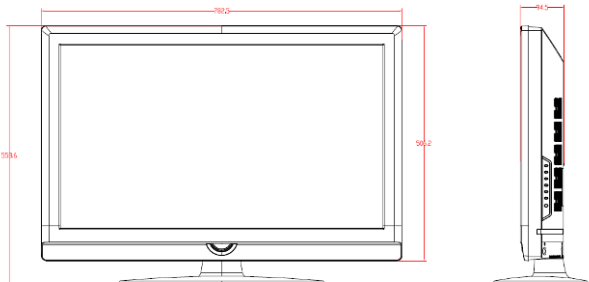
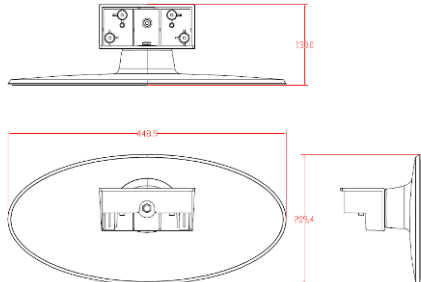
15、产品结构规格书（平板）

L32N01

机芯：HX6202-A090QAG

屏：CMO

编号：

型号	规格	数据	尺寸图例
整机	净重（带底座）kg	12.8	图一 
	净重（不带底座）kg	11.3	
	毛重（带底座）kg	15	
	毛重（不带底座）kg	13.5	
	净尺寸（带底座）mm	783*559*210	
	净尺寸（不带底座）mm	783*507*95	
	包装尺寸（含底座包装）mm	900*205*690	
	包装尺寸（不含底座）	/	
底座	底座型号	S1	图二 
	净重 kg	1.5	
	毛重 kg	1.5	
	净尺寸(底座，高度指至电视下沿距离)mm	449*52*210	
	包装尺寸 mm	/	
壁挂支架	/	/	/
装箱量	半柜（台）： <u>198</u> 普柜： <u>429</u> 高柜： <u>429</u> 注：装箱图见设计文件		
特殊附件	无		

L37N01

机芯：HX6202-A090QAG

屏：AUO

编号：

型号	规格	数据	尺寸图例
整机	净重（带底座）kg	15	图一
	净重（不带底座）kg	13	
	毛重（带底座）kg	21	
	毛重（不带底座）kg	19	
	净尺寸（带底座）mm	904*630*230	
	净尺寸（不带底座）mm	904*578*96	
	包装尺寸（含底座包装）mm	1065*756*250	
	包装尺寸（不含底座）	/	
底座	底座型号	S1	
	净重 kg	2	
	毛重 kg	2	
	净尺寸(底座,高度指至电视下沿距离)mm	517*53*230	
	包装尺寸 mm	/	
壁挂支架	/	/	/
装箱量	半柜（台）： <u>90</u> 普柜： <u>198</u> 高柜： <u>297</u> 注：装箱图见设计文件		
特殊附件	无		

16、各主要检测点的电压

基板检查方法：

- 1、将主机板与 32 寸，37 寸与 42 寸工装机连接，连接公司调试信号。
- 2、接通交流 220V 电源，整机进入待机状态，按遥控或开机键，开机进入标准状态。
- 3、按遥控器“节目+”“节目-”键检查各节目号的图像和伴音信号，应有彩卡、方格、竖卡、彩条、数码照片、三基色信号等不同制式的图像和伴音信号，要求无漏台，如有漏台，请用自动搜索或手动搜索补齐此信号；
- 5、接收 PAL 彩色测试卡信号，用遥控器调音量、平衡、对比度、亮度、色度、锐度控制，声音、画面应有变化。
- 6、电视制式检查：接收 PAL\SECAM\NTSC\NTSC443\DK\BG\IM 各制式的图像和伴音信号，在搜台时可以自动识别图像制式和声音制式，检查识别的图像和声音制式是否正确。
- 7、外端子输入输出检查：按“电视/视频”键，工装机上显示“信号源”菜单，包括：TV、AV、S-VIDEO、YPbPr/YCbCr、VGA，示波器上应可观察到相应的音、视频输入输出信号，工装机上图像和伴音信号应正常。

同时还需要检测 AV 输出信号是否正常。

L32N01/L37N01/L42N01 整机调试说明

绝缘、耐压、接地电阻测试：

机芯安装完后，通电检查正常，上机壳前；测试设备的插头连到电视的电源入口，开始进行测试，高压注意操作安全。

基本检查

整机装配完成后，经过常温老化工作后，进入稳定工作状态，进行以下调试，整机调试结束。

接通电源，打开电源开关，待机指示灯由亮白变为暗白。

实验各本机按键功能正常，然后用遥控器进行搜台，直至需要的信号全部搜索完。

整机装配完成后，经过常温老化工作后，进入稳定工作状态，进行以下调试

同外设协同工作检查及图像声音检查：

- 1、接收 TV 猫头信号，查看图象的行场重显率 $\geq 93\%$ ，并且无漏边现象，行场中心基本正确。将声音达到最大，内置和外置扬声器听觉上无明显失真。
- 2、接收 TV 彩条信号，彩色正常，交界处无失真。
- 3、转到 AV 状态，接收活动画面，图象正常，声音的左右平衡正常，再转到 Y Pb/Cb Pr/Cr 输

入，图象和声音正常。

4、VGA，YPbPr 分别输入 64 灰阶信号，检查各灰阶，除最高和最低的各 3 个灰阶，其余基本可以分开。

5、VGA 状态下，对电视功能进行基本操作：开关，大小，位置，并且图象正常。

6、检查耳机输出是否正常，PC 状态下检查声音输出是否正常。

图象检查二：

7、TV 信号,三基色信号,画面没有烙痕(BURN IN)，图象无明显带状干扰物，不可有明显跳动亮点出现。

8、DVD 输入活动画面无明显拖尾现象。

9、VGA 输入计算机信号检查 1366×786/60Hz(L32N01/L37N01)，1920×1080/60Hz(L42N01) 显示正常。

基本功能检查：静音，TV/AV，回看,静止，浏览等各本机按键功能正常。

以上功能检查完毕，合格，将图象、声音模式设定为标准，声音置于 30 左右，语言：汉语，遥控关机。

17、产品主要模块专用号

序号	名称	型号/规格	模块组件号
1	屏(L32N01)	V315B3-LN3	750TVM315BN313N000
	屏(L37N01)	T370XW02 VC02	750TVU370W2C21N000
	屏(L42N01)	V420H1-LN3	750TVM420HN323N000
2	电源(L32N01)	190*250MM,T1.6MM	PWTV9LCCMQBF
		376*85MM,S/S,T1.6MM	INTV8LCCMQA5
	电源(L37N01)	150x230x1.6MM	ADTV92420QA3
	电源(L42N01)	200X230 1.6MM	PWTV9QGGMQMH
		90*480MM 1.6MM	INTV8QGGMQA7
3	主板(L32N01)	225X193X1.6MM	756TQ9CB AD042 00
	主板(L37N01)		756TQ9CB AD033
	主板(L42N01)		756TQ9CB AD054 00
4	按键板	111x15x1.6MM	KEPF9QAD
5	遥控板	T1.6MM,30*35MM	IRPF9YA6
6	遥控器(L32N01)	HTR-D02	098GRAMW2NCHRH
	遥控器 (L37N01/L42N01)	HTR-D03	098GRAMW1NCHRH

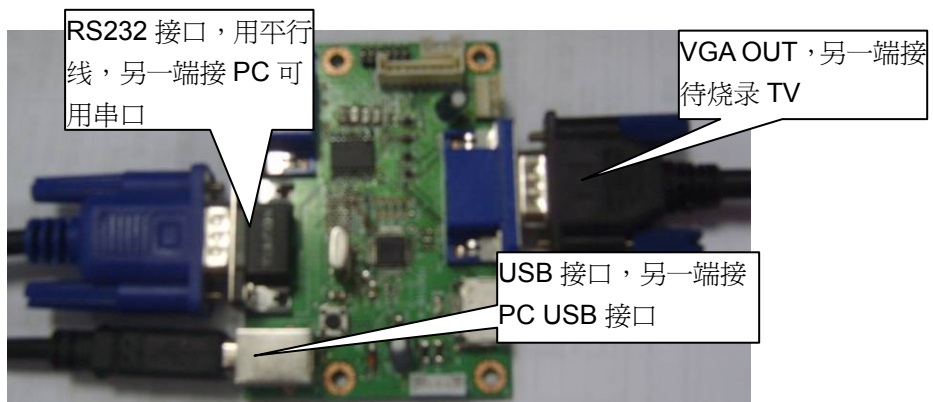
18、机器软件升级调试说明

仪器：


烧录卡	一个
PC	一台
USB 线	一根
VGA 线（两头公）	一根
平行线（一头公，一头母）	一根

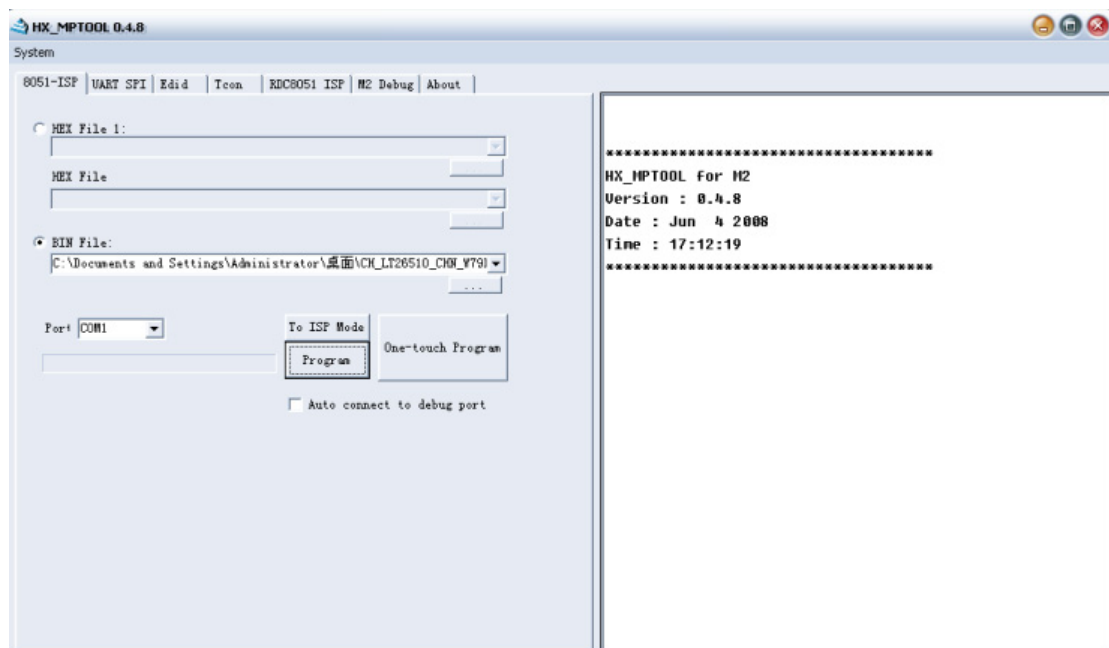
准备：

开启 PC 电源，准备好软体烧录卡，烧录板接线方式如图一。USB 线另一端接 PC 上 USB 接口，此时烧录板上 LED 灯会呈绿色，说明烧录板有供电，可以使用。VGA 接口接 VGA 线，线的另一端接在待烧录 TV 的 VGA 接口。RS232 接口接平行线，线的另一端接 PC 上可用串口。



图一

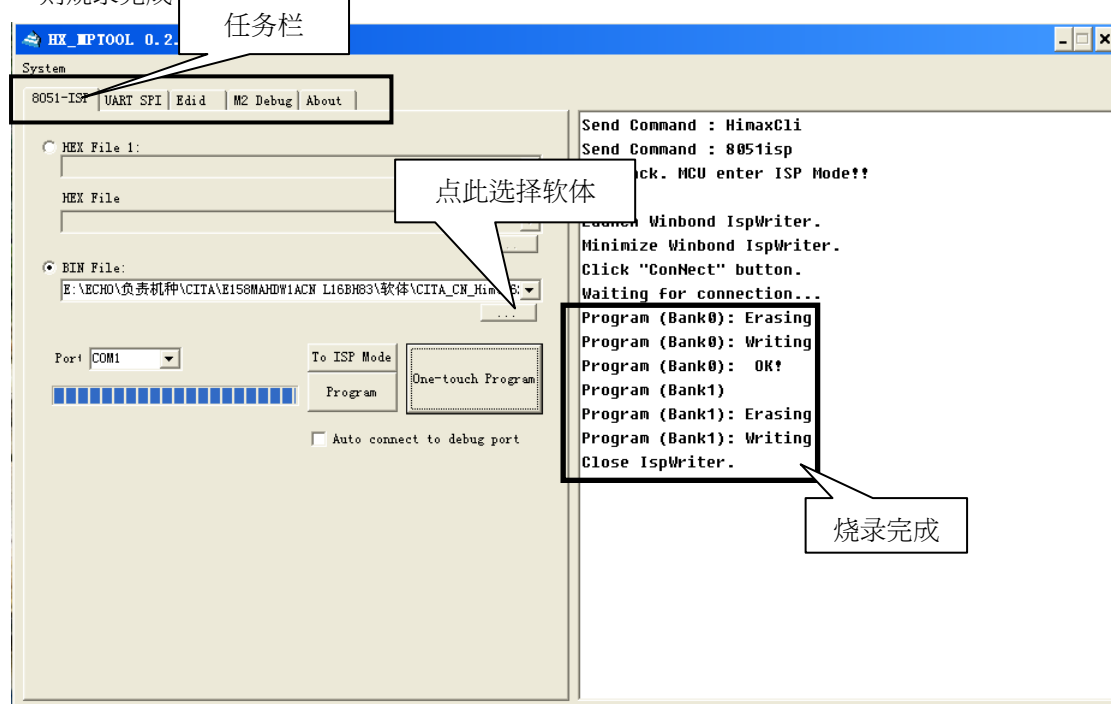
点击  的可执行文件，出现图二烧录界面。



图二

MCU 烧录

- 1.选中烧录界面任务栏中的“8051-ISP”，如下图三。点击图三中“...”按钮，选择软体所存放的位置文件夹，选择“port”中实际 PC 可连接正确的 com 口。
- 2.按图中“To ISP Mode”键确认 PC 与 TV 是否有通讯。若出现“**error: 8051 not ack please make sure the RS232 connection is OK!!**”，则连接有问题，重新确认烧录方式及接线是否正确，持续不良联系相关人员分析指导作业。若出现“**8051 ack. MCU enter ISP Mode!!**”，则说明连接正常。此时点击“Program”开始烧录，进度条会开始移动，大约 20S 左右出现如图五画面，则烧录完成。



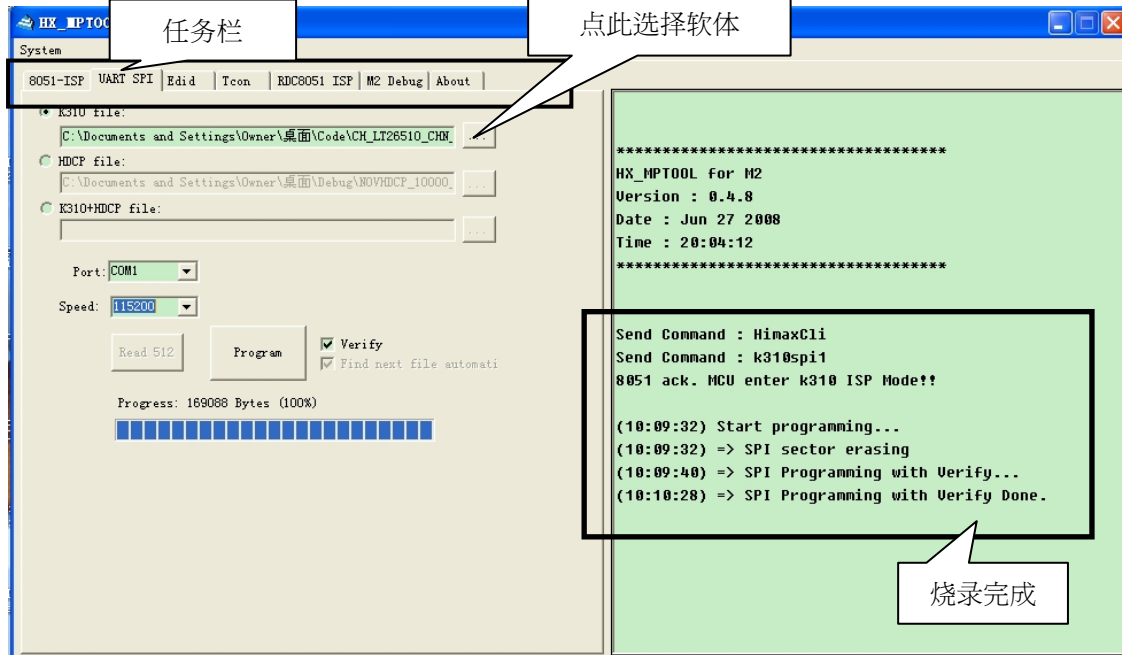
图三

K310 烧录

- 1.选中烧录界面任务栏中的“**UART SPI**”，如下图四。点击图四中“...”，选择软体所存放的位置文件夹，选择“port”中实际 PC 可连接正确的 com 口。
- 2.按图中“Program”键,若出现“**error: 8051 not ack please make sure the RS232 connection is OK!!**”，则连接有问题，重新确认烧录方式及接线是否正确，再次点击“Program”键，持续

不良联系相关人员分析指导作业。若“Progress”处出现

则说明连接正常。进度条会开始移动，大约 30S 左右出现如图四画面，则烧录完成。



图四

注意：

- 1.被烧录的机器需加电源。
- 2.对于无法烧录的机器，先拔掉电源放电 15S 左右再次上电烧录。若仍烧录不进，则拔掉电源，按住 **KEYBOARD** 上的“**POWER**”+“**CH+**”+“**CH-**”（这三个键需同时按住），插上电源，直接点击烧录程序上的 **Program** 进行烧录。

调整

此机种无需做白平衡调整。

进入工厂模式

- 1.TV 插电开机，开机完毕后，连续按遥控器上的按键：MENU 1 → 9 → 9 → 9，就会显示出工厂菜单。
- 2.在 PC 和 COMPONENT mode 下，点击“Auto Color”。

PC mode: TIM = 107; PAT = 42

COMPONENT mode: TIM = 311; PAT = 185

USB FW更新说明

FW code version release

NT952E 所提供的 F/W code 共有兩個檔案:

SPI flash code :

例如 :Haier_AllModel_CHN_NT952E_AllPanel_V0.01_20090625_xxxx.ROM

Upgrade code:

例如 :Haier_AllModel_CHN_NT952E_AllPanel_V0.01_20090625_xxxx.AP

1. 升級方式

更換 FW 可透過兩種方式升級，請參考以下說明：

- (1) 請將"H*~.ROM"檔名改爲 "DVD909.rom"，使用一般燒錄器來進行燒錄 SPI Flash 二進位檔。
- (2) 請將"H*~.AP"檔名改爲 "UPG952E.AP"，可直接使用 U 盤進行 FW 升級。請直接將此檔案存放在 U 盤上，勿共存其他資料。

升級步驟

- S1.將 UPG952E.AP 檔複製在一個無檔案內容的 U 盤或 Memory card .
- S2.將 U 盤或 Memory card 插入預備更新的 NT952E 系統裝置上.
- S3. 打開 NT952E 裝置電源，確認主功能畫面是在“PHOTO”選項上按下 <ENTER> 或 <OK> 鍵，執行系統更新，更新的時候會變為藍屏，更新後會回到 USB 界面，請耐心等待，可以要 2 分鐘。(系統更新過程中，請勿關掉系統電源)
- S4. 更新時間約 40~50 秒，系統更新完後，會自動重新開機.
- S5. 確認系統重新開機完畢，將 U 盤卸下.完成升級步驟.

2. FW 版本查看 (只適用工程人員察看): 請依照下列按鍵次序操作調出版本畫面

Step1 請從主功能畫面進入 SETUP 畫面後,按 → <STOP> → <ZOOM>

Step2 跳出第一頁 Debug 畫面後再按 <ZOOM> key. 可調出版本畫面
按 <返回> 可回主功能畫面. 注意! 進入 Debug 畫面後,請勿按方向鍵,以免打開 debug mode,如果不小心將 debug mode 打開,請按方向鍵將 debug mode 關掉再按 <返回> 可返回主功能畫面.

版本顯示資訊如下：

NT952E				// System chip
F/W	0.01			// FW 版本
MPEG	08-03-14-0	JPG	08-10-31-0	
Disp	08-10-31-0	Divx	00-00-00-0	
Nav	00-00-00-0	USB	00-00-00-0	
Parser	08-10-31-0	Card	08-09-11-0	
Info	00-00-00-0	VD	1.37	
Audio	05-09-11-0	A-suppo	006	
Haier_AllModel_CHN		09-06-21-0		// 客戶版本及日期