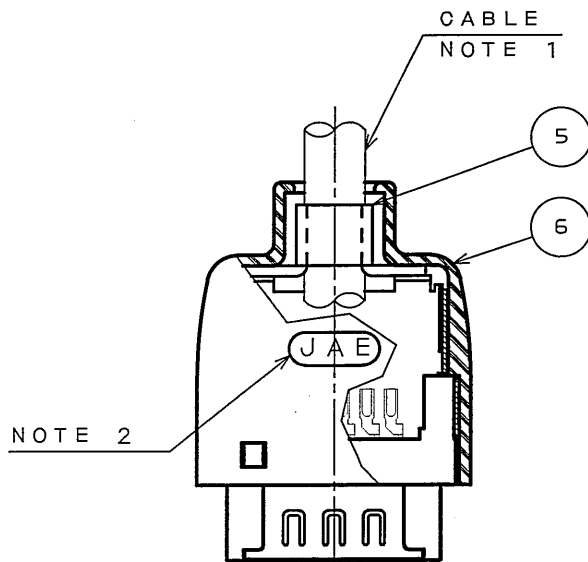
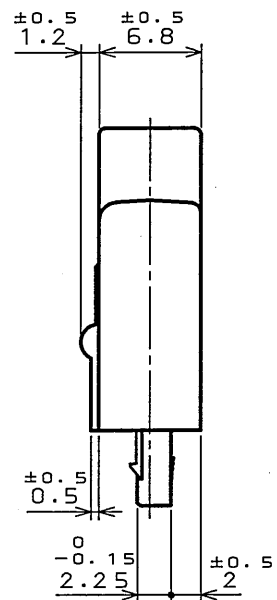
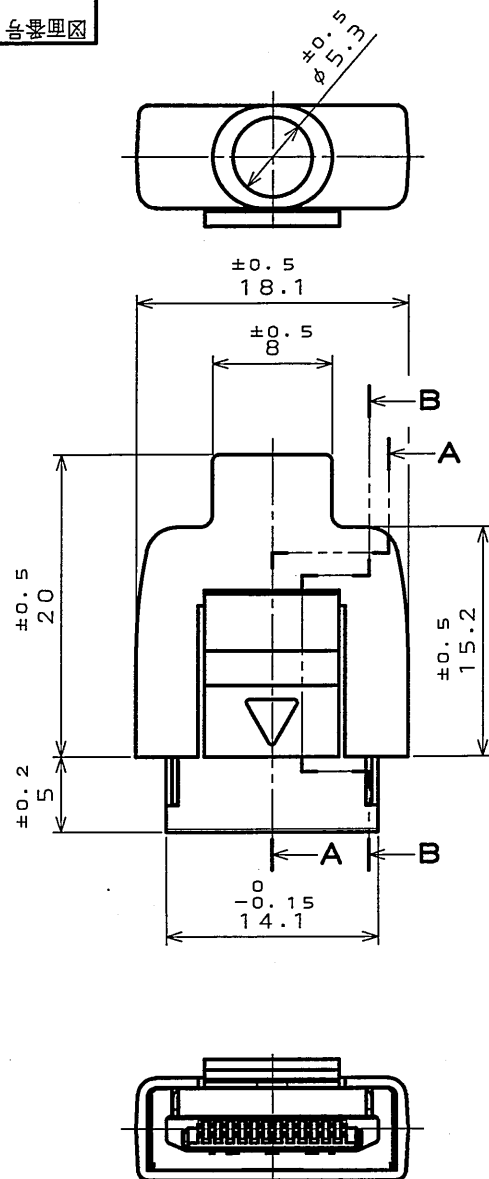
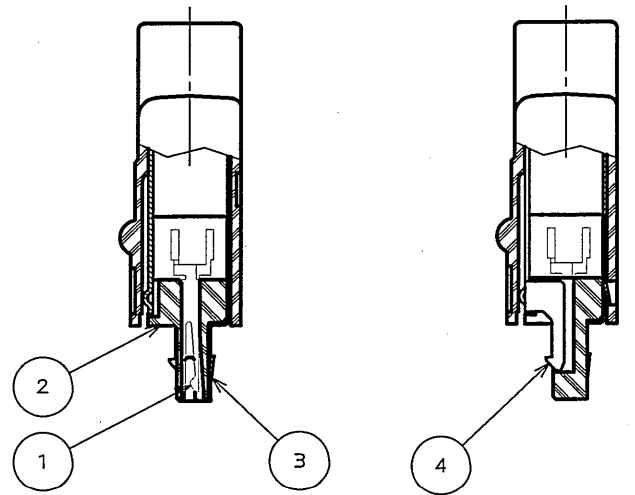


SS8101RS
('ON 0NIMVHD) 各機理図

版数 REV.	年月日 DATE	DCN NO.	変更内容 DESCRIPTION	製図 DR.	担当 CHK.	査閲 APPD.	承認 APPD.



SECT. A-A SECT. B-B



1. 品名により、適合ケーブル仕上り外径が異なる。

品名	適合ケーブル仕上り外径
RL01-P12S-C4GE	φ4 ± 0.2
RL01-P12S-C5GE	φ5 ± 0.2

- 2. 図示の位置に「社標」が表示される。
- 3. 接触部は、ニッケル上パラジウムニッケル上金メッキ 結線部は、Auフラッシュメッキである。
- 4. コンタクトは、インシュレータに組込まれた状態で納入される。その他の部品は、バラの状態での納入される。

NOTE 1. AN OUTER DIAMETER OF THE APPLICABLE CABLE IS SHOWN BELOW:

PART NUMBER	OUTER DIAMETER OF THE APPLICABLE CABLE
RL01-P12S-C4GE	φ4 ± 0.2
RL01-P12S-C5GE	φ5 ± 0.2

- 2. COMPANY LOGO "JAE" IS MARKED AS INDICATED.
- 3. THE CONNECTING AREA IS PLATED WITH GOLD OVER Pd-NI OVER NICKEL. THE TERMINAL AREA IS PLATED WITH Au FLASH.
- 4. THE INSULATOR ASSEMBLED WITH CONTACT IS SUPPLIED. THE OTHER PARTS ARE ATTACHED.

符号 NO.	名称 DESCRIPTION	個数 QTY.	材料 MATERIAL	仕上 FINISH	備考 REMARKS
6	HOOD	1	PC	(GRAY)	UL94V-0
5	CLAMP BARREL	1	COPPER ALLOY	NICKEL PLATING	
4	BACK SHELL COVER	1	STAINLESS STEEL		
3	BACK SHELL BASE	1	STAINLESS STEEL		
2	INSULATOR	1	GLASS FILLED NY	(BLACK)	UL94V-0
1	CONTACT	12	COPPER ALLOY	NOTE 3	

仕様書 (SPECIFICATION) JACS-3157	第1版 (ORIGINAL DATE) 15.Oct.2004	尺度 (SCALE) 2:1	シリーズ (SERIES) RL	日本航空電子工業株式会社 JAPAN AVIATION ELECTRONICS INDUSTRY, LTD. 図面番号 (DRAWING NO.) SJ101855
製図 DR.	担当 CHK. Y.SAITOU	名称 (TITLE) RL01-P12S-C※GE		
一般公差 (GENERAL TOLERANCE) 寸法 (DIMENSION) 角度 (ANGLES)	査閲 APPD.	質量 (MASS)		
. ±0.8 X° ± .X ±0.4 X°X' ± .XX ±0.1 .XXX ±	承認 APPD. <i>Y. Kubota</i>			

DOF-0-212E(03.08)



LEAD FREE この製品は鉛フリー品です