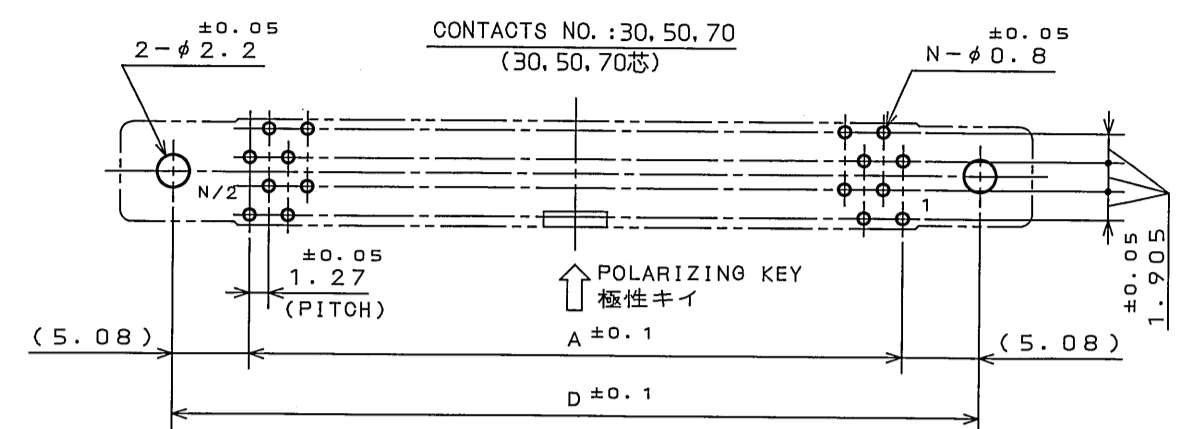
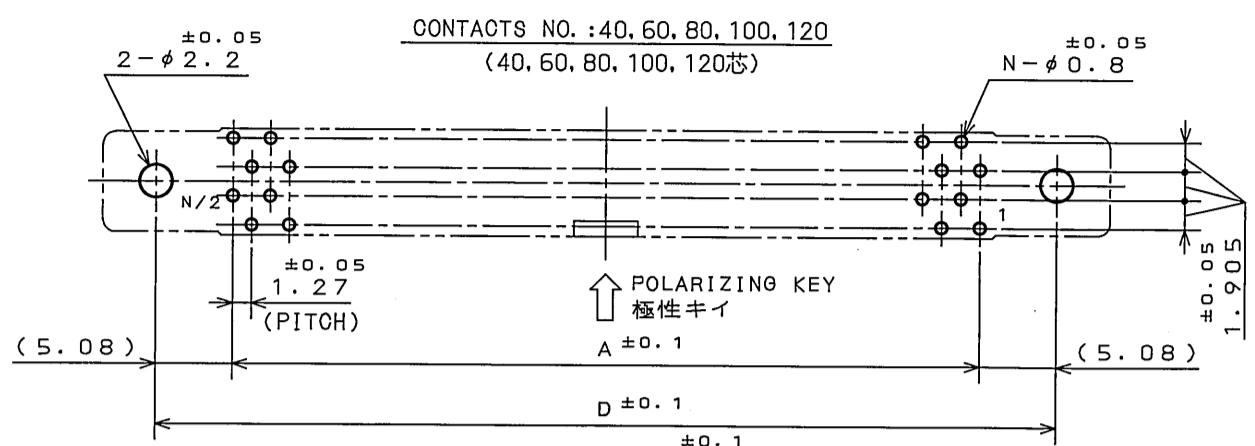
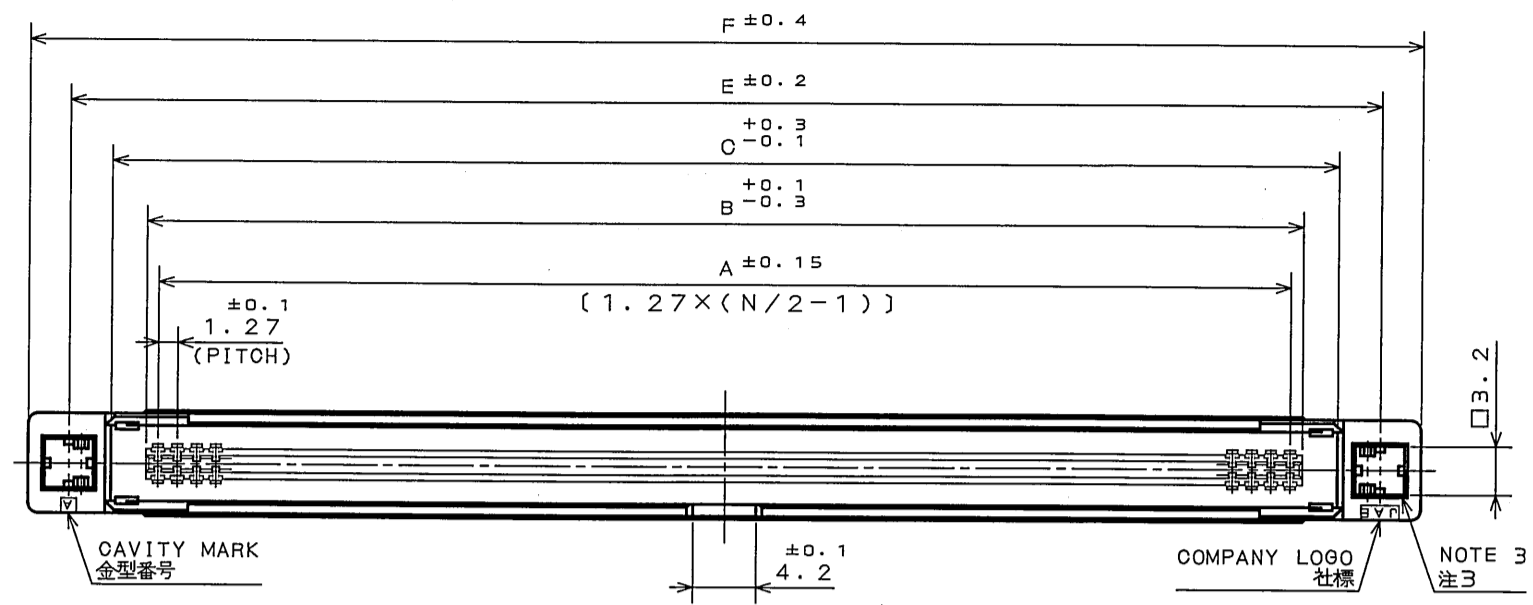
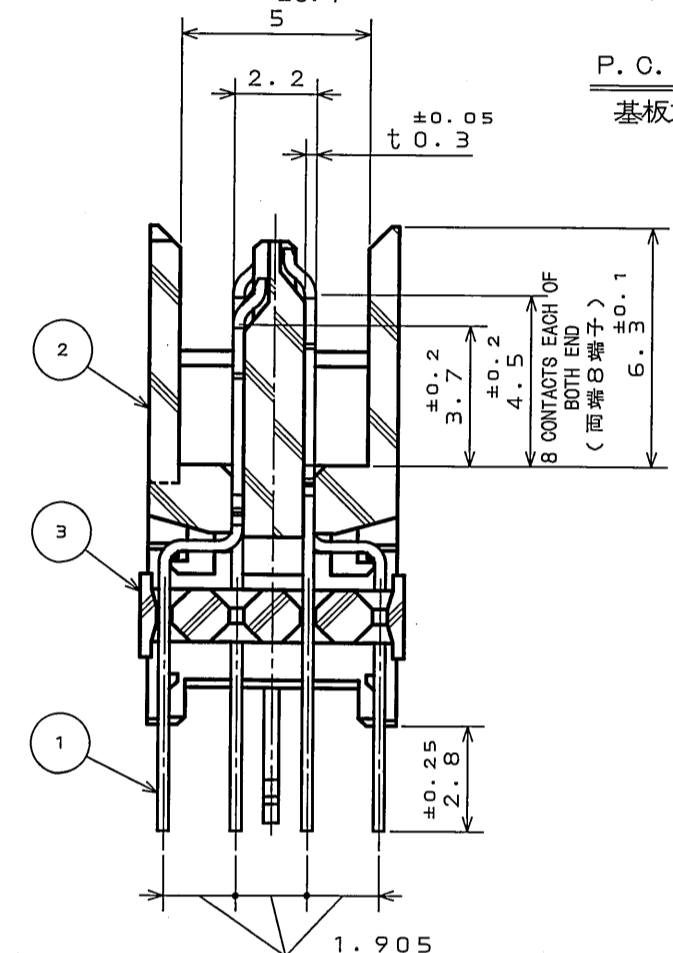
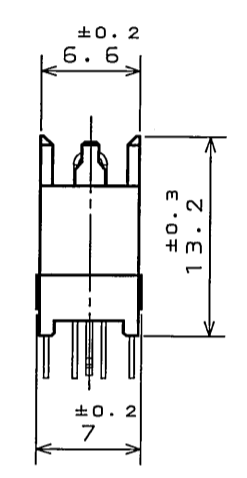
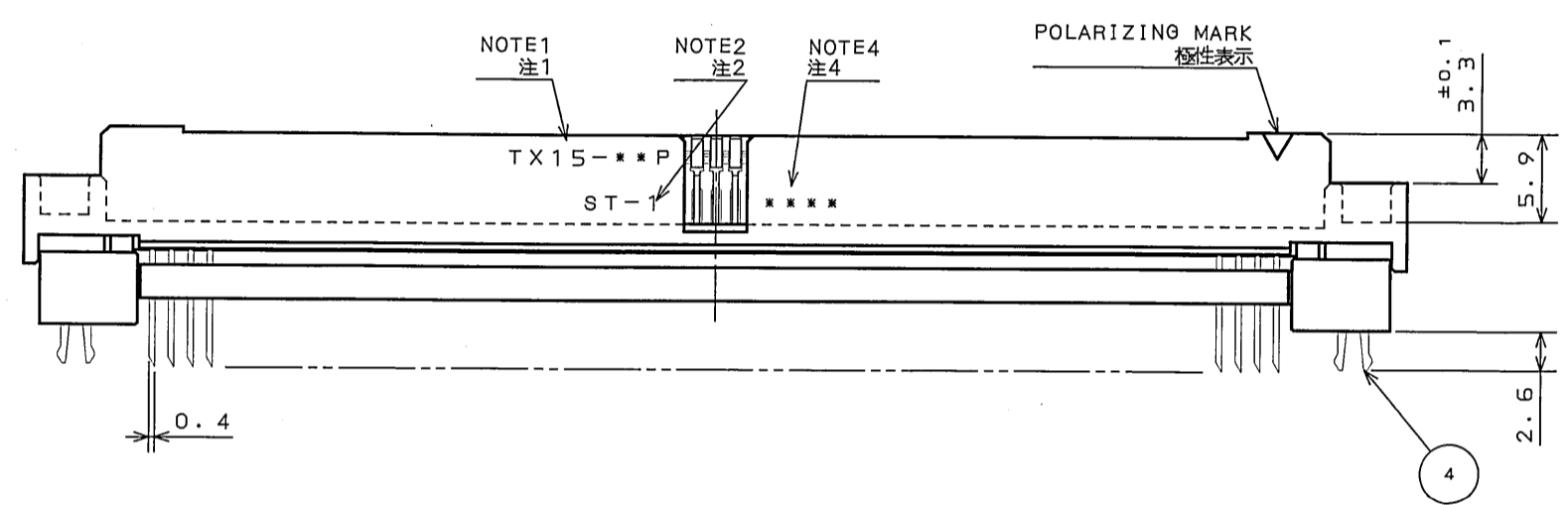


版数 REV.	年月日 DATE	DCN NO.	変更内容 DESCRIPTION	製図 DR.	担当 CHK.	査閲 APPD.	承認 APPD.



P.C.B. HOLE PATTERNS (REF.)
基板スルーホールロケーション(参考)



SECT. A-A
(SCALE 5:1)

TABLE1

PART NUMBER	NUMBER OF CONTACTS	A	B	C	D	E	F
TX15- 30P-10ST-MH*E	30	17.78	19.38	23.98	27.94	29.58	34.98
TX15- 40P-10ST-MH*E	40	24.13	25.73	30.33	34.29	35.93	41.33
TX15- 50P-10ST-MH*E	50	30.48	32.08	36.68	40.64	42.28	47.68
TX15- 60P-10ST-MH*E	60	36.83	38.43	43.03	46.99	48.63	54.03
TX15- 70P-10ST-MH*E	70	43.18	44.78	49.38	53.34	54.98	60.38
TX15- 80P-10ST-MH*E	80	49.53	51.13	55.73	59.69	61.33	66.73
TX15-100P-10ST-MH*E	100	62.23	63.83	68.43	72.39	74.03	79.43
TX15-120P-10ST-MH*E	120	74.93	76.53	81.13	85.09	86.73	92.13

TABLE2

AREA	FINISH	1	2	3
CONTACT AREA		GOLD(0.1μMIN.) OVER NICKEL	GOLD(0.3μMIN.) OVER NICKEL	GOLD(0.75μMIN.) OVER NICKEL
TERMINAL AREA		(LEAD FREE)TIN/TIN ALLOY		

NOTE1. ABRIDGED PART NUMBER AS INDICATED.
(ONLY NUMBER OF CONTACT IS MARKED
IN CASE OF LESS THAN 40 POSITION.)
(EX.) 30P

- FINISH NUMBER AS INDICATED. (SEE TABLE 2)
- OPTIONAL POLARIZING KEY BY WHICH 16 POLARIZING POSITIONS ARE AVAILABLE. POLARIZING KEY IS SOLD SEPARATELY. (DWG. NO. SJ023946)
- PRODUCTION LOT NUMBER AS INDICATED.

注1. 図示の位置に、品名略称を表示する。
(40芯以下の物は、芯数のみ表示する。例 30P)

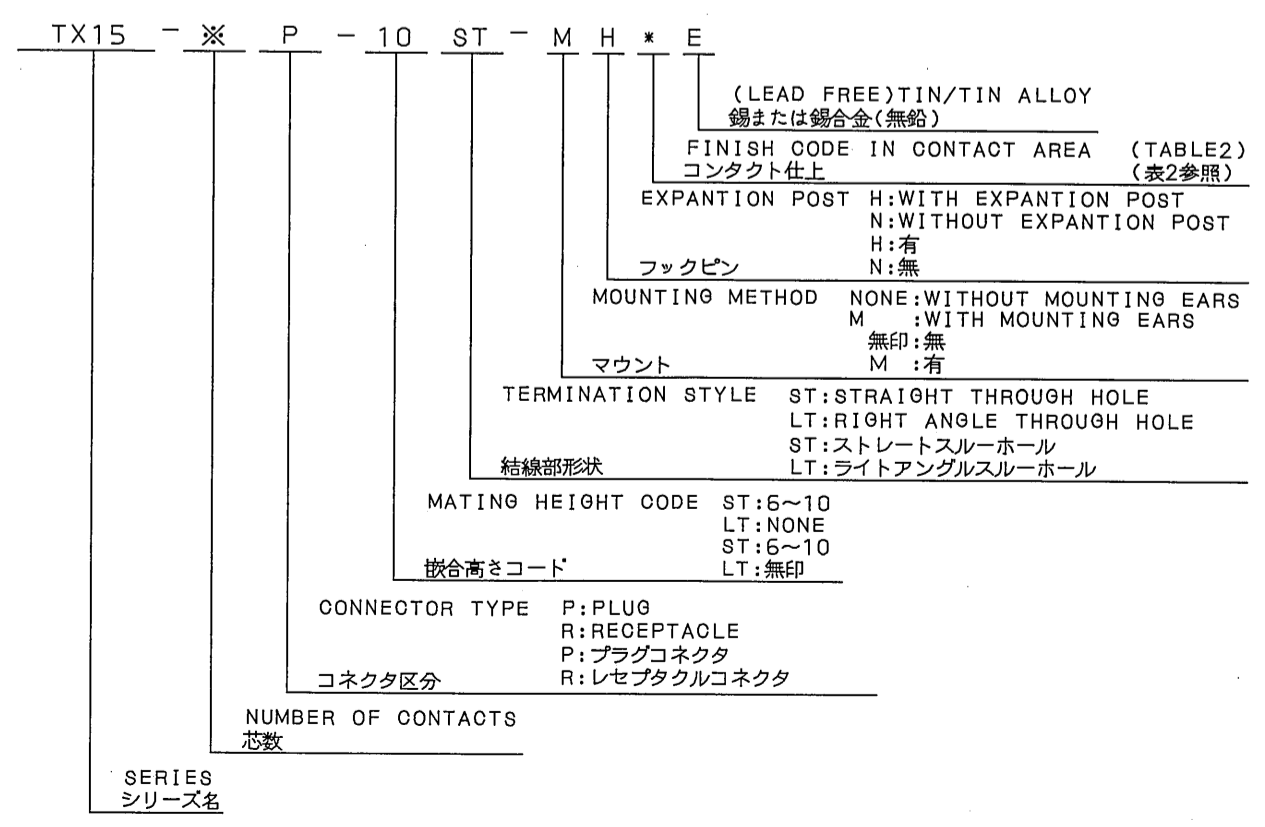
注2. 図示の位置に仕上記号(表2参照)を表示する。

注3. 16通りの組み合わせのできるポラライジングキー (SJ023946:別売品)の挿入孔である。

注4. 図示の位置に、ロット番号を表示する。
(例) A 9 5 1
A: 月の生産ロット番号
9: 月表示: 1~9 (10月: 0, 11月: X, 12月: Y)
5: 年表示 (西暦末尾)
1: 製造コード

(EX.) A 9 5 1
A: LOT NUMBER OF CURRENT MONTH
9: MONTH (1 TO 9 FOR JAN. TO SEPT. RESPECTIVELY,
OCT.: 0, NOV.: X, DEC.: Y)
5: YEAR (LAST DIGIT ONLY)
1: MANUFACTURE CODE

DESIGNATION
命名法



(LEAD FREE)TIN/TIN ALLOY
錫または銅合金(無鉛)

FINISH CODE IN CONTACT AREA (TABLE2)
コンタクト仕上 (表2参照)

EXPANTION POST H: WITH EXPANTION POST
N: WITHOUT EXPANTION POST
H: 有
N: 無
フックピン

MOUNTING METHOD NONE: WITHOUT MOUNTING EARS
M: WITH MOUNTING EARS
無印: 無
M: 有
マウント

TERMINATION STYLE ST: STRAIGHT THROUGH HOLE
LT: RIGHT ANGLE THROUGH HOLE
ST: ストレートスルーホール
LT: ライトアングルスルーホール
結線部形状

MATING HEIGHT CODE ST: 6~10
LT: NONE
ST: 6~10
LT: 無印
嵌合高さコード

CONNECTOR TYPE P: PLUG
R: RECEPTACLE
P: プラグコネクタ
R: レセプタクルコネクタ
コネクタ区分

NUMBER OF CONTACTS
芯数

SERIES
シリーズ名

4	HOOK PIN	2	PHOSPHOR BRONZE	TIN PLATING	
3	SPACER	1	GLASS FILLED NYLON		UL94 V-0 COLOR: BLACK
2	INSULATOR	1	GLASS FILLED NYLON		UL94 V-0 COLOR: BLACK
1	CONTACT	N	COPPER ALLOY	TABLE2	
符号 NO.	名称 DESCRIPTION	個数 QTY.	材料 MATERIAL	仕上 FINISH	備考 REMARKS
仕様書(SPECIFICATION)	JACS-1323	第1版(ORIGINAL DATE) 5.Sep.2003	製図 DR. M.TANAKA	担当 CHK. R.KATOU	査閲 APPD. Y.YAHIRO
公差(GENERAL TOLERANCE)			承認 APPD. M. MORIS		
寸法(DIMENSION)	×° ±				
. × ±0.8	×° ±				
. × ±0.4	×° ±				
. ×× ±0.1	×° ±				
. ××× ±	×° ±				
名称(TITLE)	Reference Only				
図面番号(DRAWING NO.)	TX15-※P-10ST-MH*E				
重量(WEIGHT)	SJ039173				
版数 (REV.)	1				

LEAD FREE この製品は鉛フリー品です

DOF-0-213D(98.02)

000005-50088
03-199-69-50088
A2
SIZE
版数