

# UKW-Drosseln

## VHF Chokes

### Zylinderkerndrosseln B821\*\* / B82500


- Karbonyleisen- oder Ferritkern
- Einfachwicklung (B821\*\*) Mehrfachwicklung (B82500)
- Umhüllt
- Axiale Anschlussdrähte

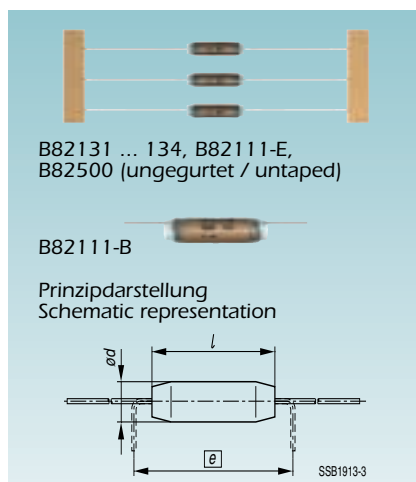
Bemessungs-  
spannung  $U_R$ : 250 V $\approx$  (B82500)  
500 V $\approx$  (B821\*\*)

L-Toleranz:  $\pm 20\%$

Klimakategorie: 55/125/56

Lieferform: siehe Seite 69

Approbationen:  (für  $U_R$  500 V $\approx$ )



### Cylinder cores B821\*\* / B82500


- Carbonyl iron or ferrite core
- Single-layer winding (B821\*\*) Multilayer winding (B82500)
- Insulating sleeve
- Axial leads

Rated voltage  $V_R$ : 250 V $\approx$  (B82500)  
500 V $\approx$  (B821\*\*)

L tolerance:  $\pm 20\%$

Climatic category: 55/125/56

Delivery mode: see page 69

Approvals:  (for  $V_R$  500 V $\approx$ )

$I_R$	$L_R^{(1)}$	$R_{typ}$	$f_{res}$	Maße (mm) Dim. (mm)	$e_{min.}$	Bestellnummer Ordering code	Kern Core
A	$\mu H$	$\Omega$	MHz	$\varnothing d_{max} \times l_{max}$	mm		
$U_R / V_R = 250 V \approx$							
0,2	3900	20	1,8	10,0 x 32	–	B82500-C-A2	Ferrit/Ferrite
0,5	820	2,5	3,0	10,0 x 32	–	B82500-C-A5	Ferrit/Ferrite
1,0	330	0,6	4,2	10,0 x 32	–	B82500-C-A8	Ferrit/Ferrite
2,0	120	0,15	5,8	10,0 x 32	–	B82500-C-A10	Ferrit/Ferrite
$U_R / V_R = 500 V \approx$							
0,10	1200	34	16	6,0 x 26	30	B82111-E-C29	Ferrit/Ferrite
0,15	80	11	22	5,0 x 14	17,5	B82131-A5151-M	Karbonyleisen
	160	17	20	5,5 x 19	22,5	B82132-A5151-M	Carbonyl iron
	350	21	11	7,5 x 24	27,5	B82133-A5151-M	Carbonyl iron
	420	19	12	7,5 x 29	32,5	B82134-A5151-M	Carbonyl iron
0,2	680	14	19	6,0 x 26	30	B82111-E-C28	Ferrit/Ferrite
0,3	40	4,1	31	5,0 x 14	17,5	B82131-A5301-M	Karbonyleisen
	70	5,7	29	5,5 x 19	22,5	B82132-A5301-M	Carbonyl iron
	160	6,5	16	7,5 x 24	27,5	B82133-A5301-M	Carbonyl iron
	210	6,4	18	7,5 x 29	32,5	B82134-A5301-M	Carbonyl iron
	470	6,5	25	6,0 x 26	30	B82111-E-C27	Ferrit/Ferrite
0,4	27	2,0	40	5,0 x 14	17,5	B82131-A5401-M	Karbonyleisen
	50	3,0	37	5,5 x 19	22,5	B82132-A5401-M	Carbonyl iron
	130	4,8	18	7,5 x 24	27,5	B82133-A5401-M	Carbonyl iron
	150	3,5	18	7,5 x 29	32,5	B82134-A5401-M	Carbonyl iron
0,5	220	2,6	32	6,5 x 26	30	B82111-E-C26	Ferrit/Ferrite
0,7	14	0,76	53	5,0 x 14	17,5	B82131-A5701-M	Karbonyleisen
	23	0,73	55	5,5 x 19	22,5	B82132-A5701-M	Carbonyl iron
	55	1,20	26	7,5 x 24	27,5	B82133-A5701-M	Carbonyl iron
	60	0,77	34	7,5 x 29	32,5	B82134-A5701-M	Carbonyl iron
1,0	100	0,65	55	6,5 x 26	30	B82111-E-C25	Ferrit/Ferrite
1,5	6	0,19	84	5,0 x 14	17,5	B82131-A5152-M	Karbonyleisen
	8	0,16	90	5,5 x 19	22,5	B82132-A5152-M	Carbonyl iron
	25	0,32	40	7,5 x 24	27,5	B82133-A5152-M	Carbonyl iron
	30	0,30	44	7,5 x 29	32,5	B82134-A5152-M	Carbonyl iron
	56	0,30	70	6,5 x 26	30	B82111-E-C24	Ferrit/Ferrite



# UKW-Drosseln

## VHF Chokes

$I_R$	$L_R^{1)}$	$R_{typ}$	$f_{res}$	Maße (mm) Dim. (mm)	$\varnothing_{min.}$	Bestellnummer Ordering code	Kern Core
A	$\mu H$	$\Omega$	MHz	$\varnothing_{max} \times l_{max}$	mm		
$U_R / V_R = 500 V \approx$							
2	3	0,09	113	5,0 x 14	17,5	B82131-A5202-M	Karbonyleisen Carbonyl iron
	6	0,11	108	5,5 x 19	22,5	B82132-A5202-M	
	14	0,13	57	7,5 x 24	27,5	B82133-A5202-M	
	20	0,15	59	7,5 x 29	32,5	B82134-A5202-M	
	17	0,063	100	7,0 x 24	–	B82111-B-C14	Ferrit/Ferrite
	40	0,180	90	7,0 x 26	30	B82111-E-C23	
3	2	0,038	147	5,0 x 14	17,5	B82131-A5302-M	Karbonyleisen Carbonyl iron
	3	0,035	151	5,5 x 19	22,5	B82132-A5302-M	
	10	0,077	69	7,5 x 24	27,5	B82133-A5302-M	
	12	0,090	75	7,5 x 29	32,5	B82134-A5302-M	
	8	0,025	145	7,0 x 24	–	B82111-B-C13	Ferrit/Ferrite
	13	0,024	170	6,5 x 29	–	B82111-B-C19	
	20	0,054	125	6,0 x 29	–	B82111-B-C20	
	22	0,070	110	7,0 x 26	30	B82111-E-C22	
25	0,046	85	8,5 x 34	–	B82111-B-C24		
4	1	0,014	199	5,0 x 14	17,5	B82131-A5402-M	Karbonyleisen Carbonyl iron
	2	0,020	186	5,5 x 19	22,5	B82132-A5402-M	
	5	0,034	87	7,5 x 24	27,5	B82133-A5402-M	
	7	0,033	94	7,5 x 29	32,5	B82134-A5402-M	
	6	0,017	170	7,5 x 24	–	B82111-B-C12	Ferrit/Ferrite
	11	0,020	150	6,5 x 29	–	B82111-B-C18	
	12	0,040	140	7,5 x 26	30	B82111-E-C21	
	15	0,024	120	8,5 x 34	–	B82111-B-C23	
6	1	0,010	243	5,5 x 19	22,5	B82132-A5602-M	Karbonyleisen Carbonyl iron
	3	0,019	108	7,5 x 24	27,5	B82133-A5602-M	
	4	0,014	205	7,5 x 24	–	B82111-B-C11	Ferrit/Ferrite
	6	0,010	200	7,0 x 29	–	B82111-B-C17	
	7	0,020	180	7,5 x 26	30	B82111-E-C20	
	9	0,012	150	9,0 x 34	–	B82111-B-C22	
9	3	0,006	220	7,5 x 29	–	B82111-B-C16	Ferrit/Ferrite
10	5	0,005	175	9,5 x 34	–	B82111-B-C21	Ferrit/Ferrite

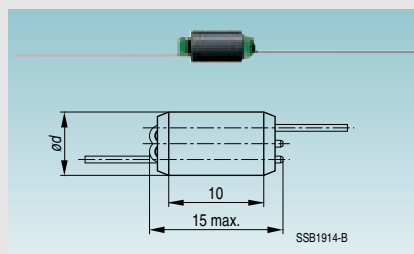
1) Messfrequenz / Measuring frequency:  $L \leq 10 \mu H = 1 \text{ MHz}$  /  $10 \mu H < L \leq 1000 \mu H = 100 \text{ kHz}$  /  $L > 1000 \mu H = 10 \text{ kHz}$ .

### Sechslloch-Ferritkern B82114

- Mit oder ohne Isolierung
- Anschlussdrähte verzinkt

Klimakategorie: 55/125/56

Bemessungsstrom  $I_R$ : max. 1 A



### Round 6-aperture ferrite core B82114

- With or without insulating sleeve
- Axial lead wires, tinned

Climatic category: 55/125/56

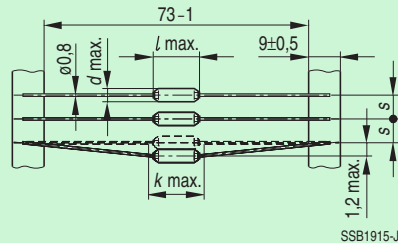
Rated current  $I_R$ : max. 1 A

$f_{res}$	$ Z $ @ $f_{res}$	Kennfarbe Color code	Windungen Number of turns	Maße Dim. $\varnothing d$ (mm)	$U_R$ $V_R$ $V \approx$	Isolation Insulation	Bestellnummer Ordering code
MHz	$\Omega$						
60	900	braun/brown	2,5	6,2	–	nein / no	B82114-R-A4
60	900	braun/brown	2,5	6,2	500	ja / yes	B82114-R-C4
100	800	grün/green	2,5	6,7	–	nein / no	B82114-R-A1
100	800	grün/green	2,5	6,7	500	ja / yes	B82114-R-C1

# UKW-Drosseln VHF Chokes

## Lieferform / Delivery mode

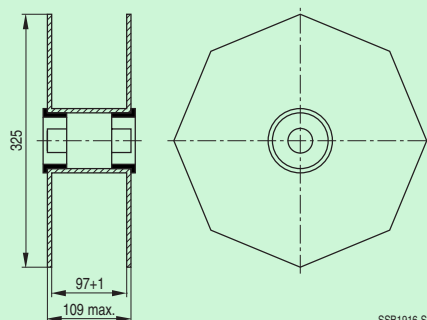
### Gurtung / Taping



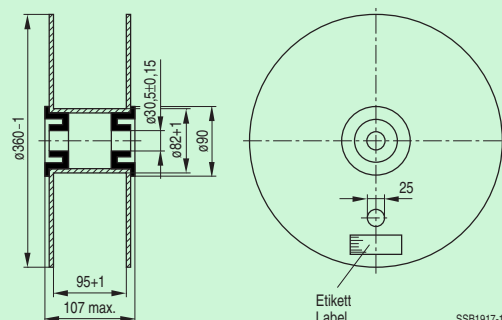
Bauform Type	$d_{max}$ (mm)	$l_{max}$ (mm)	$k_{max}$ (mm)	s (mm)
Gegurtete UKW-Drosseln Taped VHF chokes				
B82131	5,0	14	15,4	$10\pm 0,5$ <sup>1)</sup> 1) Toleranz über 10 Schritte: $\pm 2$ mm Tolerance over 10 spacings: $\pm 2$ mm
B82132	5,5	19	20,4	
B82133	7,5	24	25,4	
B82134	7,5	29	30,4	
B82111-E	6...7,5	26	27,4	
Ungegurtete UKW-Drosseln Untaped VHF chokes				
B82111-B	Schüttgut			
B82500	Bulk			
B82114				

### Verpackung / Packing

#### Rollenverpackung für B82111-E Reel packing for B82111-E



#### Rollenverpackung für B82131...B82134 Reel packing for B82131...B82134



### Verpackungseinheiten / Packing units

Bauform Type	Stück pro Rolle Pieces per reel
B82131	2000
B82132	2000
B82133	1000
B82134	1000
B82111-E	1000