

FE 80X4 Series

So Interface Common Mode Chokes Selfs de Mode Commun d'Interface So

Key Features Caractéristiques

Wide range of inductance values
Gamme de valeurs de selfs étendue

500 Vrms & 750 Vrms isolation
standard
Isolation standard 500 Vrms et
750 Vrms

High insertion loss over a wide frequency
range
Fortes caractéristiques d'atténuation dans une
large gamme de fréquences

Low Cost & Compact design
Version compacte et économique

Composants figurant sur la liste LN2 du CNET

ISDN Interface common mode choke FE 80X4 is a 4-fold current compensated choke for four wire S-interface used to link ISDN terminals. The FE 80X4 ISDN interface common mode choke is a specially developed device to offer maximum insertion loss on ISDN telephone line for EMI/RFI suppression purposes.

La self de mode commun FE 80X4 est une self quadruple dédiée aux applications RNIS sur deux paires torsadées. La self de mode commun FE 80X4 a été spécialement conçue pour atténuer les perturbations EMI/RFI sur les lignes téléphoniques RNIS.

Electrical Specifications at 25°C

Part No Référence	L mH	I mA	DCR Ω max	Hipot Diélectrique	Sche- matic
FE 8004-1X *	4 x 1.0	150	0.25	500 Vrms	A
FE 8004-2X *	4 x 1.7	150	0.25	500 Vrms	A
FE 8004-3X *	4 x 3.6	150	0.5	500 Vrms	A
FE 8024-43 *	4 x 4.7	150	0.9	750 Vrms	B
FE 8004-5X Z	4 x 5.0	150	0.5	500 Vrms	A
FE 8004-9X *	4 x 10	150	0.55	500 Vrms	A
FE 8004-30X Z	4 x 28	150	1.0	500 Vrms	A
FE 8004-50X Z	4 x 50	150	1.5	500 Vrms	A
FE 8004-60X Z	4 x 58	150	1.5	500 Vrms	A

Notes:

L - Inductance : (-30% / +50%) & * (±30%) tested at 10 KHz and 0.1 Vrms
I - Nominal current per winding at 50 Hz

Notes :

L - Inductance : (-30% / +50%) et * (±30%) mesurée à 10 KHz et 0.1 Vrms
I - Courant nominal par enroulement à 50 Hz

Part Numbering System Codification

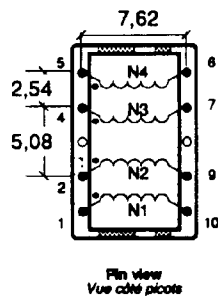
Ex. FEE 80X4-1X

Hipot	} Style
Diélectrique	
0 = 500 V rms	2 = Vertical
2 = 750 V rms	3 = Horizontal

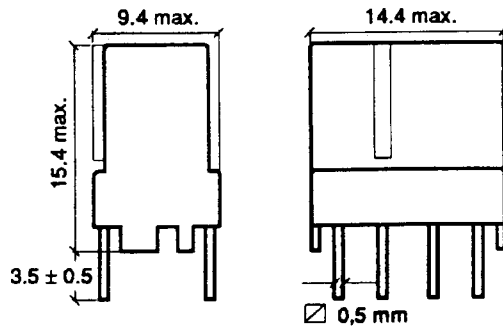
FE 80X4 Series

So Interface Common Mode Chokes
Sels de Mode Commun d'Interface So

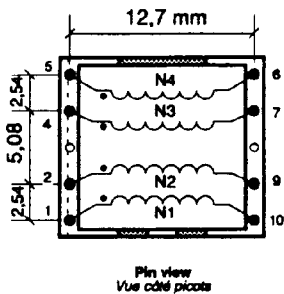
Schematic A



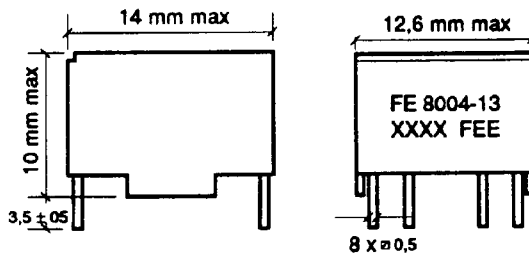
Style 2 Vertical Mounting
Montage Vertical



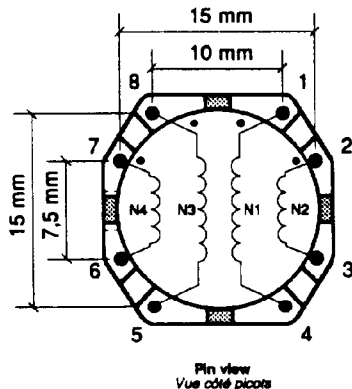
Schematic A



Style 3 Horizontal Mounting
Montage Horizontal



Schematic B



Style 3 Horizontal - FE 8024
Horizontal - FE 8024

