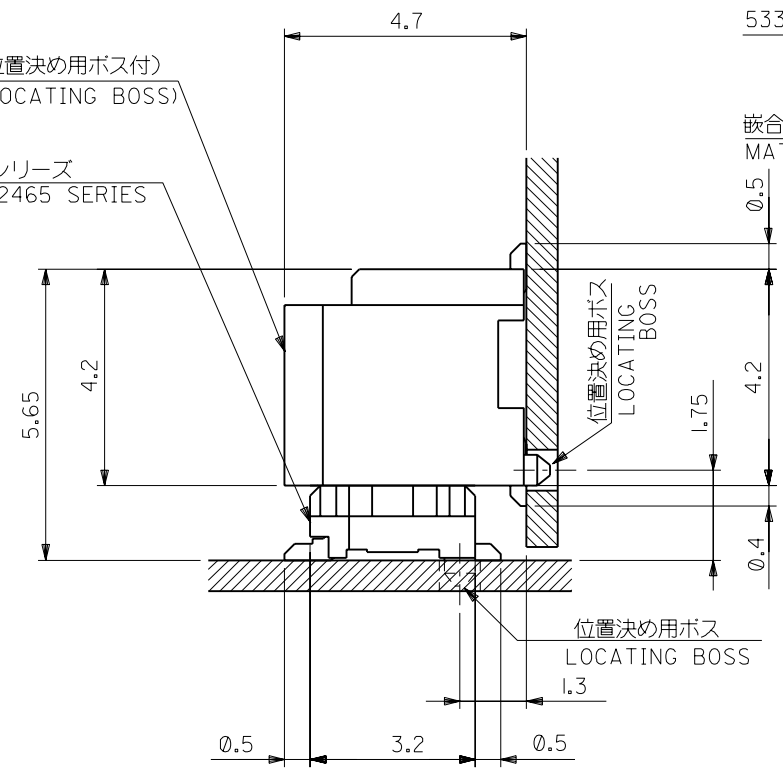




DWG. NO. SD-53309-\*\*-17

53309-\*\*-17 (位置決め用ボス付)  
(WITH LOCATING BOSS)

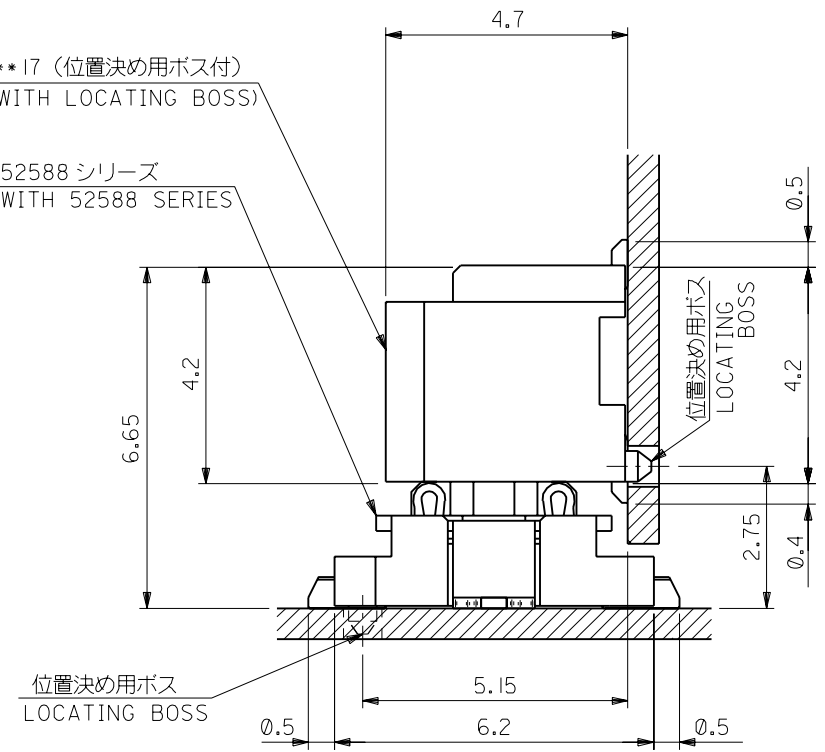
嵌合相手 52465 シリーズ  
MATES WITH 52465 SERIES



嵌合状態図 (参考)  
MATED DRAWING(REF.)

53309-\*\*-17 (位置決め用ボス付)  
(WITH LOCATING BOSS)

嵌合相手 52588 シリーズ  
MATES WITH 52588 SERIES



嵌合状態図 (参考)  
MATED DRAWING(REF.)

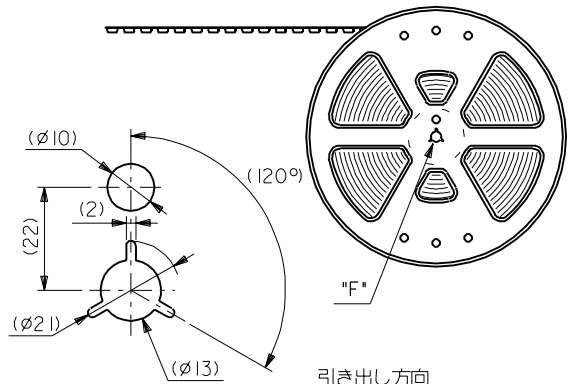
DIMENSIONS IN METRIC DO NOT SCALE DRAWING

角度 ANGLE		±30					材料 MATERIAL	MOLEX-JAPAN CO.,LTD. 日本モレックス株式会社		
30 以上 OVER		+0.3					SHEET 1 OF 2 参照 REFER TO SHEET 1 OF 2	REVISE ONLY ON CAD SYSTEM		
10 以上 OVER 30 未満 UNDER		+0.25	A	変更 REVISD	JC60094	M.H.H.	仕上げ FINISH	TITLE 名称		
10 未満 UNDER		+0.2	0	新規作成 PROPOSED	(J20328)		適用電線範囲 WIRE RANGE	0.8 BOARD TO BOARD CONN. WAFER ASS'Y R/A SMT (WITH BOSS)		
一般公差 GENERAL TOLERANCES							被覆外径 INS. RANGE	DWG. NO. (SHEET 2 OF 2) REV		
記号 LTR	変更内容 REVISION RECORD	DR. CHK.	日付 DATE	APP'D BY	尺度 SCALE		DRAWN BY '92/4/15 K.HAYASHI	CHK'D BY '95/8/9 Y.M.H.HIRAMOTO	SD-53309-**-17	A

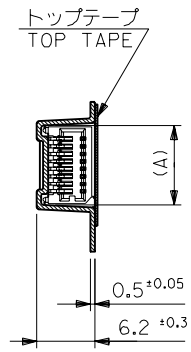
DWG. NO. SD-53309-\*\*-90

mm DIMENSIONS IN METRIC DO NOT SCALE DRAWING

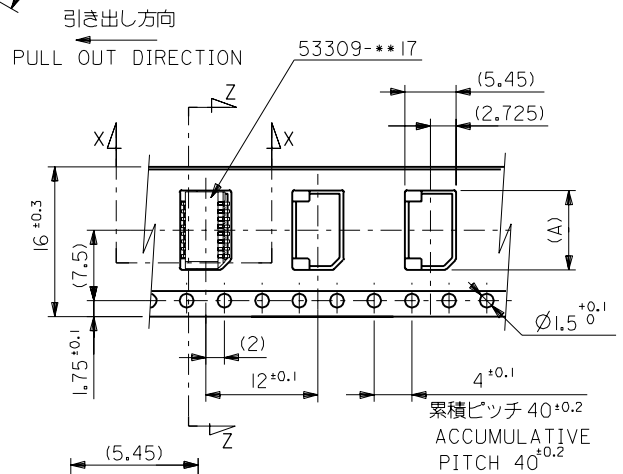
引き出し方向  
PULL OUT DIRECTION



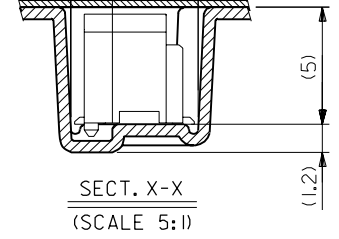
DETAIL "F"



SECT. Z-Z



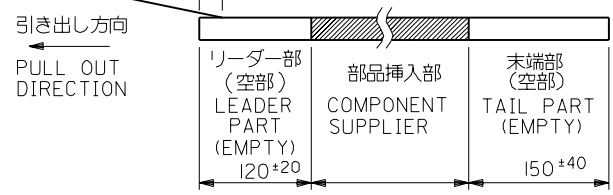
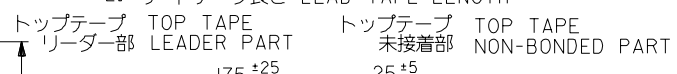
16mm幅キャリアテープ  
16mm WIDTH CARRIER TAPE



SECT. X-X  
(SCALE 5:1)

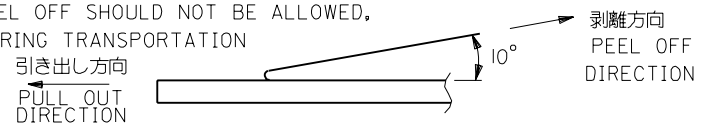
注記 NOTES

1. 梱包数量: 1000個/リール NUMBER OF CONNECTORS: 1000PCS/REEL
2. リードテープ長さ LEAD TAPE LENGTH



3. トップテープの剥離強度: (剥離方向は下図参照)  
0.1N~0.7N (10.2gf~71.4gf) 尚、本規格値は、出荷時に適用。  
(但し、輸送時に剥離が発生しない事。)

PEELING OFF FORCE OF TOP TAPE  
0.1N~0.7N (10.2gf~71.4gf) (PEELING DIRECTION AS SHOWN IN FOLLOWING FIG.)  
THIS REQUIREMENT SHOULD BE APPLIED AT SHIPMENT  
PEEL OFF SHOULD NOT BE ALLOWED.  
DURING TRANSPORTATION



5. 材料 (MATERIAL)  
キャリアテープ (CARRIER TAPE): ポリプロピレン (POLYPROPYLENE)  
トップテープ (TOP TAPE): PET, PE, PEF  
リール (REEL): ポリスチレン (PS) <リサイクル材を含む>  
POLYSTYREN (PS) <RECYCLE MATERIAL CONTAINED>

16	17.5	9.3	53309-1890	18
		8.5	53309-1690	16
		7.7	53309-1490	14
		6.9	53309-1290	12
		6.1	53309-1090	10
キャリアテープ幅 CARRIER TAPE WIDTH	B	(A)	ENG. NO.	極数 CIRCUIT

材料 MATERIAL	注記参照 SEE NOTES	molex MOLEX-JAPAN CO.,LTD. 日本モレックス株式会社		
仕上げ FINISH	---	REVISE ONLY ON CAD SYSTEM		
適用電線範囲 WIRE RANGE	---	TITLE 名称 0.8 BtB Conn Wafer Assy RA SMT With Boss Embstp Pkg		
被覆外径 INS. RANGE	---	DRAWN BY '92/4/15 K.HAYASHI CHK'D BY '00/12/14 T.ITO		
一般公差 GENERAL TOLERANCES	記号 LTR	変更内容 REVISION RECORD	DR. CHKR.	日付 DATE

角度 ANGLE	±3°	C	変更 (JC2001-0421)	90/12/14
30°以上	+0.3	B	変更 (JC80024)	97/7/9
10°以上 30°未満	+0.25	A	変更 (J30447)	93/5/11
10°未満	+0.2	O	新規作成 (J20328)	92/4/15

THIS DRAWING CONTAINS INFORMATION THAT IS PROPRIETARY TO MOLEX (JAPAN) AND SHOULD NOT BE USED WITHOUT WRITTEN PERMISSION  
本図面は日本モレックス (株) の所有する情報を含むもので 会社の許可なく複製を禁止する。  
EN-OIC(032)MXJ-32

5949923A.S13

DWG. NO.  
SD-53309-\*\*-90

E

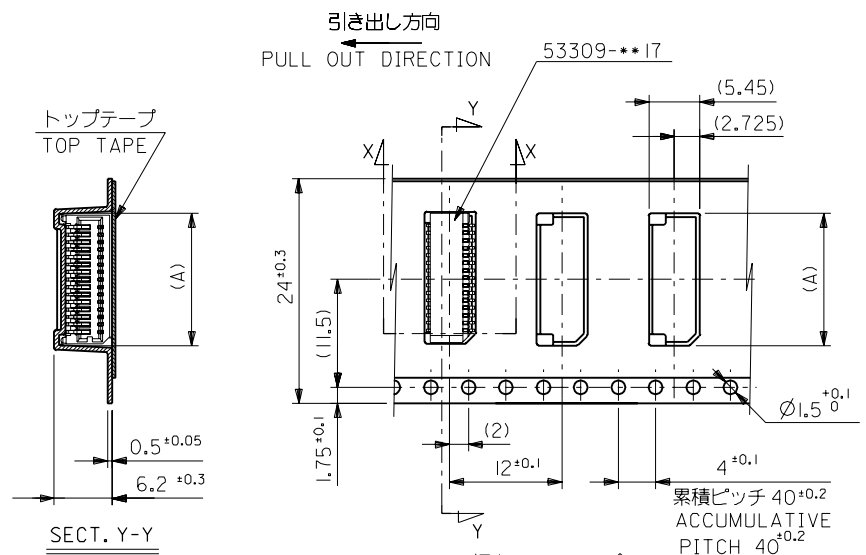
D

C  
SCALE DRAWING

B

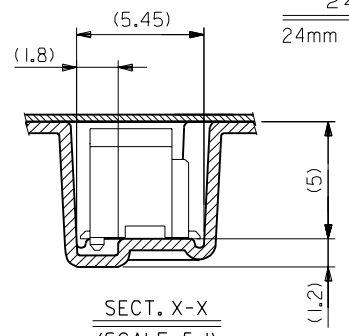
A

mm DIMENSIONS IN METRIC DO NOT SCALE DRAWING

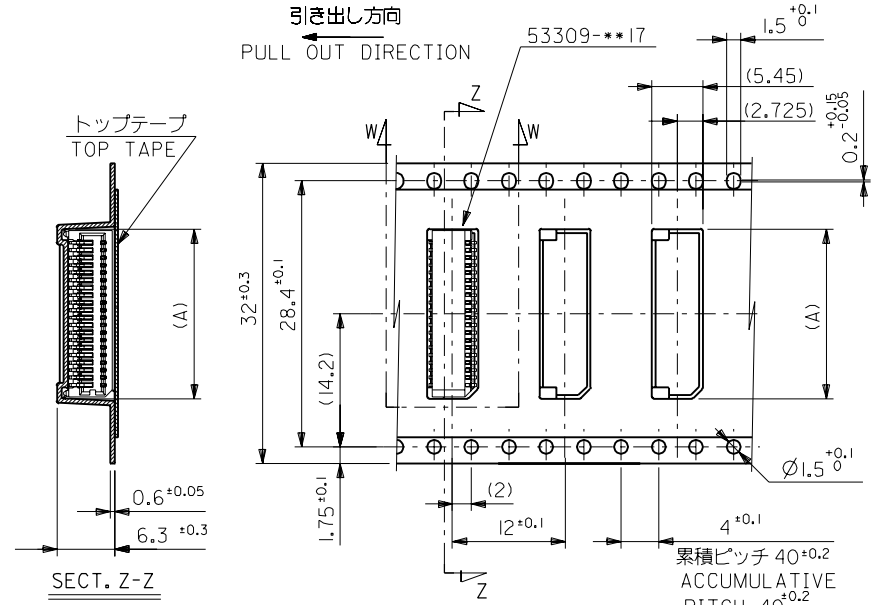


SECT. Y-Y

24mm幅キャリアテープ  
24mm WIDTH CARRIER TAPE

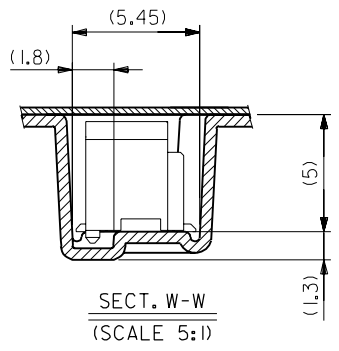


SECT. X-X  
(SCALE 5:1)



SECT. Z-Z

32mm幅キャリアテープ  
32mm WIDTH CARRIER TAPE



SECT. W-W  
(SCALE 5:1)

24	25.5	16.5	53309-3690	36
		15.7	53309-3490	34
		14.9	53309-3290	32
		14.1	53309-3090	30
		13.3	53309-2890	28
		12.5	53309-2690	26
		11.7	53309-2490	24
		10.9	53309-2290	22
		10.1	53309-2090	20
キャリアテープ幅 CARRIER TAPE WIDTH	B	(A)	ENG. NO.	極数 CIRCUIT

32	33.5	18.1	53309-4090	40
キャリアテープ幅 CARRIER TAPE WIDTH	B	(A)	ENG. NO.	極数 CIRCUIT

材料 MATERIAL	SHEET 1 OF 2参照 REFER TO SHEET 1 OF 2			
仕上げ FINISH	—			
適用電線範囲 WIRE RANGE	—			
被覆外径 INS. RANGE	—			
DRAWN BY '92/4/15 K.HAYASHI	CHK'D BY '00/12/14 T.ITO	DRAWN BY '92/4/15 M.FUKUSHIMA		
APP'D BY '00/12/14 M.FUKUSHIMA	尺度 SCALE	—		
角度 ANGLE	±3°	C	変更 REVISED (JC2001-0421)	100/12/14
30°以上 OVER	+0.3	B	変更 REVISED (JC80024)	97/7/9
10°以上 30° UNDER	+0.25	A	変更 REVISED (J30447)	93/5/11
未満 10° UNDER	+0.2	O	新規作成 PROPOSED (J20328)	92/4/15
一般公差 GENERAL TOLERANCES	記号 LTR	変更内容 REVISION RECORD	DR. CHR.	日付 DATE

MOLEX-JAPAN CO.,LTD. 日本モレックス株式会社	
REVISE ONLY ON CAD SYSTEM	
TITLE 名称	
0.8 B+B Conn Wafer Assy RA SMT With Boss Embstp Pkg	
DWG. NO. (SHEET 2 OF 2)	REV
SD-53309-**-90	C

THIS DRAWING CONTAINS INFORMATION THAT IS PROPRIETARY TO MOLEX (JAPAN) AND SHOULD NOT BE USED WITHOUT WRITTEN PERMISSION  
本図面は日本モレックス(株)の所有する情報を含むもので 当社の許可なく複製を禁止する。  
EN-OIC(032)MXJ-32

8

7

6

5

4

3

2

5949923A.S14