

ミニプッシュターミナル

MINI PUSH TERMINAL

概要・Outline

セットの小型化に伴いセット背面の高密度実装化が進んで来ており、ターミナルの小型化要求が強まっています。その小型化に対応するために開発したミニプッシュターミナルです。

With rear panels of many types of electronic equipment more densely mounted as equipment is further downsized, requirements for smaller terminals are growing. These mini-push terminals are to meet such requirements.

特長・Features

1. 小型・軽量化（従来比18%減）によりセット背面の省スペース化が図れます。
2. アース端子の取り付けが可能です。
3. 更なる小型化要求に対応した超小型プッシュターミナル等豊富なレパートリーを取り揃えています。

1. Space-effectiveness is ensured with this small (18% reduction from our previous equivalent products) and light design.
2. Attachment of ground terminals is a matter of ease.
3. A wide repertoire of push terminal is available including super small configuration design.

製品バリエーション・Products Variation

極数 Poles	図番 Part No.	端子形状 Terminal Form	端子ピッチ(mm) Terminal Pitch	アース端子 Earth Terminal	掲載ページ Page
4P	LQR0410-□□18	ライトアングル Right Angle	10	—	94
	LQR1410-□□01	ライトアングル Right Angle	10	—	94
	LQR1410-□□04	ライトアングル Right Angle	10	○	94
	LQR0410-0□16	ライトアングル Right Angle	10	—	95
	LQR0410-0□17	ライトアングル Right Angle	10	○	95
6P	LQR0610-0□03	ライトアングル Right Angle	10	—	95
	LQR0610-0□04	ライトアングル Right Angle	10	○	96
8P	LQR0810-0□10	ライトアングル Right Angle	10	—	96
	LQR0810-0□11	ライトアングル Right Angle	10	○	96

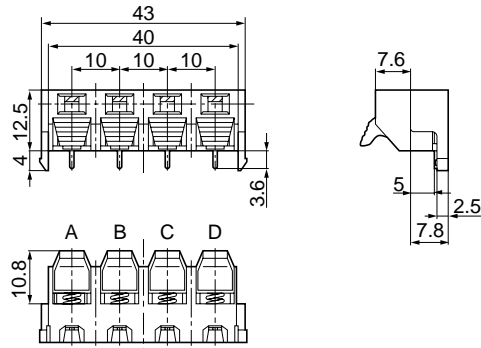
仕様・Specifications

- 接触抵抗 30mΩ以下(AWG20の軟銅線)
- リード線保持力 8N以上(AWG20の軟銅線)

- Contact Resistance 30mΩ max.(with AWG20 soft copper wire)
- Lead Holding Force 8N min.(with AWG20 soft copper wire)

ミニプッシュターミナル

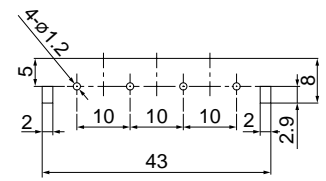
LQR0410-□□18



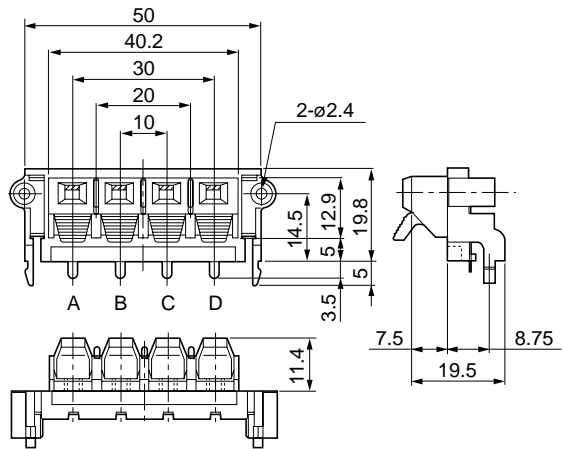
ライトアングル
Right Angle

品番 □□	ツマミ配列 Arrangement			
	A	B	C	D
00	Red	Black	Black	Red
01	Red	Black	Red	Black
02	Black	Black	Black	Black
03	Gray	Blue	Black	Red

基板取付参考図 (Recommended P.W.Board Dimension)
パターン側 (The Pattern Side)



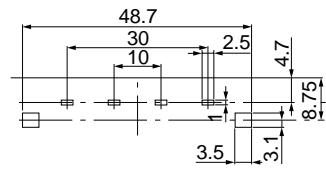
LQR1410-□□01



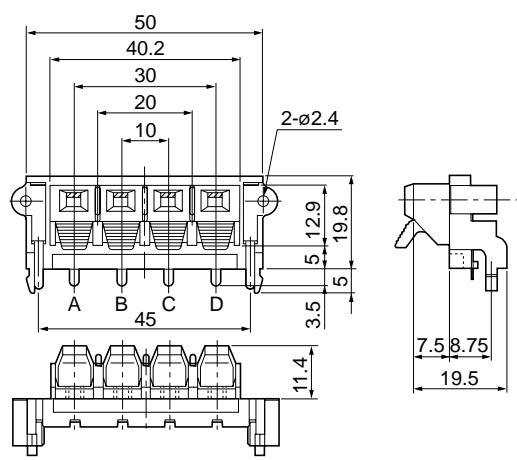
ライトアングル
Right Angle

品番 □□	ツマミ配列 Arrangement			
	A	B	C	D
00	Red	Black	Black	Red
01	Red	Black	Red	Black
02	Black	Black	Black	Black
03	Gray	Blue	Black	Red

基板取付参考図 (Recommended P.W.Board Dimension)
パターン側 (The Pattern Side)



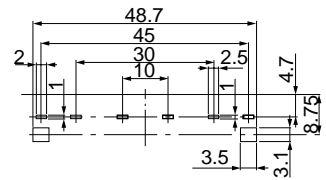
LQR1410-□□04



ライトアングル
Right Angle

品番 □□	ツマミ配列 Arrangement			
	A	B	C	D
00	Red	Black	Black	Red
01	Red	Black	Red	Black
02	Black	Black	Black	Black
03	Gray	Blue	Black	Red

基板取付参考図 (Recommended P.W.Board Dimension)
パターン側 (The Pattern Side)

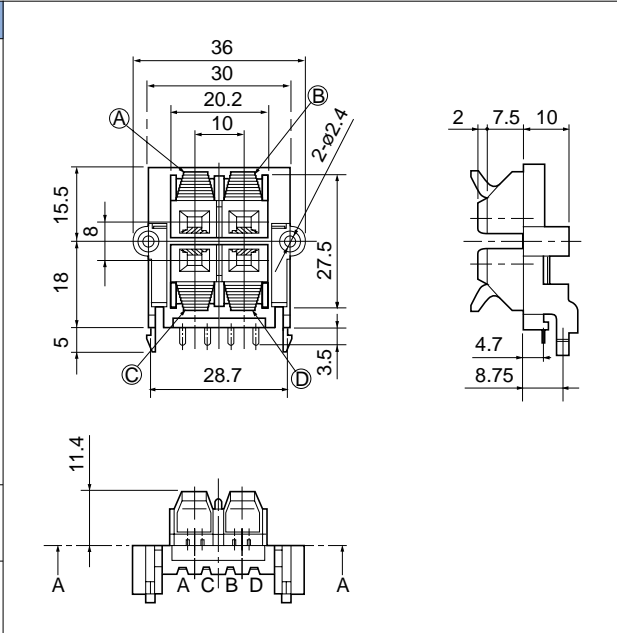


<アース端子付/Earth Terminal>

MINI PUSH TERMINAL

LQR0410-0□16

ライトアングル
Right Angle

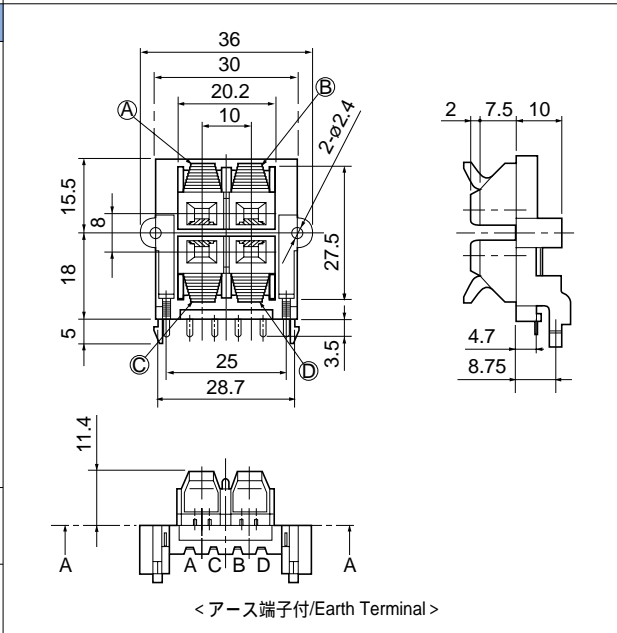


品番 □	ツマミ配列 Arrangement			
	A	B	C	D
1	Red	Red	Black	Black
2	Red	Black	Red	Black
3	Black	Black	Red	Red
4	Black	Red	Black	Red
5	Gray	Black	Gray	Black
6	Blue	Black	Blue	Black

基板取付参考図 (Recommended P.W.Board Dimension)
パターン側 (The Pattern Side)

LQR0410-0□17

ライトアングル
Right Angle

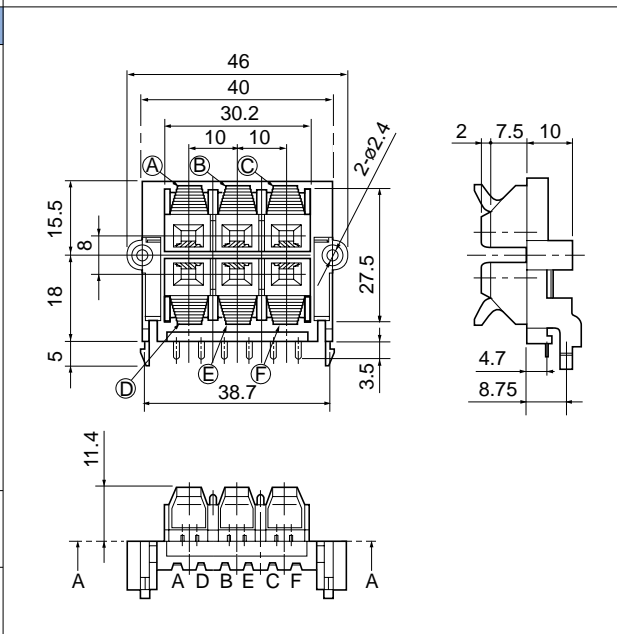


品番 □	ツマミ配列 Arrangement			
	A	B	C	D
1	Red	Red	Black	Black
2	Red	Black	Red	Black
3	Black	Black	Red	Red
4	Black	Red	Black	Red
5	Gray	Black	Gray	Black
6	Blue	Black	Blue	Black

基板取付参考図 (Recommended P.W.Board Dimension)
パターン側 (The Pattern Side)

LQR0610-0□03

ライトアングル
Right Angle

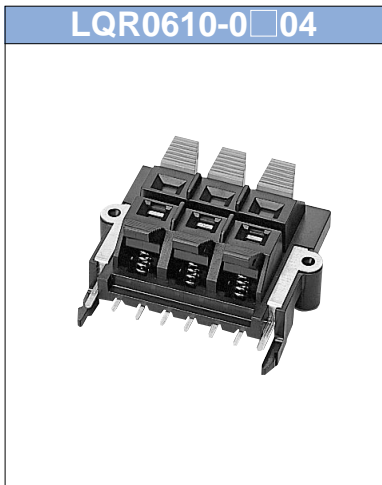


品番 □	ツマミ配列 Arrangement					
	A	B	C	D	E	F
1	Red	Red	Red	Black	Black	Black
2	Black	Black	Black	Red	Red	Red

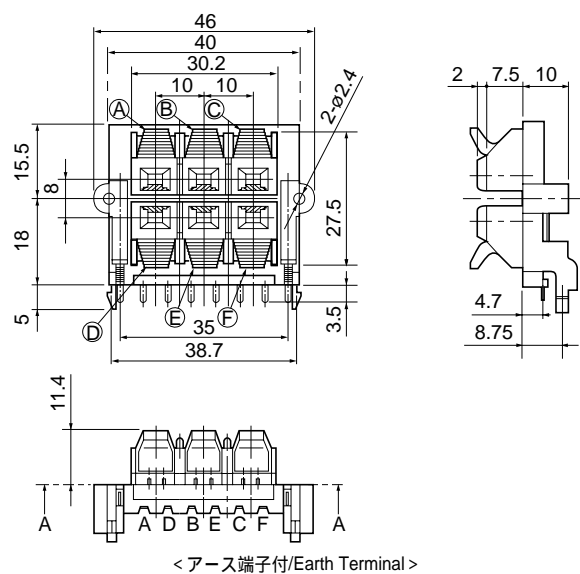
基板取付参考図 (Recommended P.W.Board Dimension)
パターン側 (The Pattern Side)

ミニプッシュターミナル

MINI PUSH TERMINAL

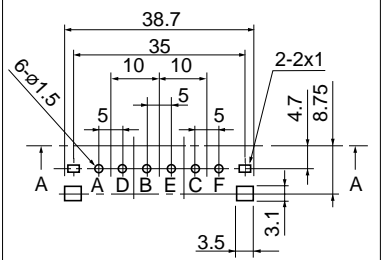


LQR0610-0□04



品番	ツマミ配列					
	Arrangement					
□	A	B	C	D	E	F
1	Red	Red	Red	Black	Black	Black
2	Black	Black	Black	Red	Red	Red

基板取付参考図 (Recommended P.W.Board Dimension)
パターン側 (The Pattern Side)

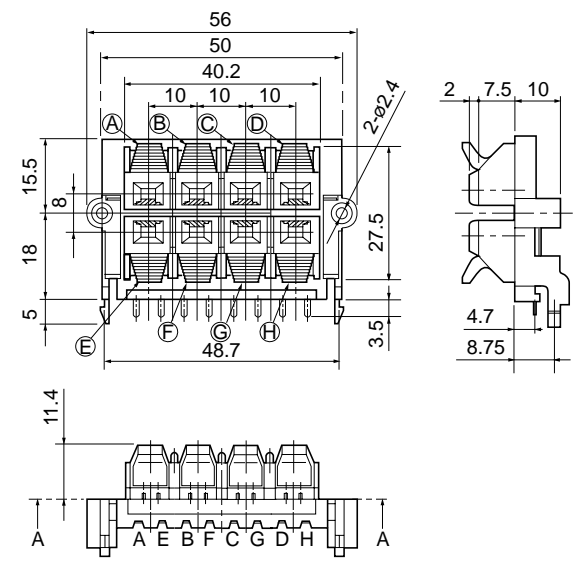


ライトアングル
Right Angle

<アース端子付/Earth Terminal>

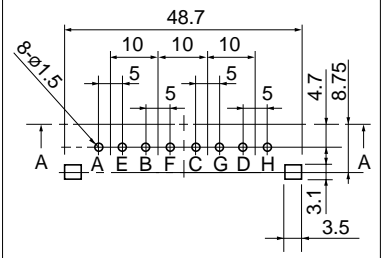


LQR0810-0□10

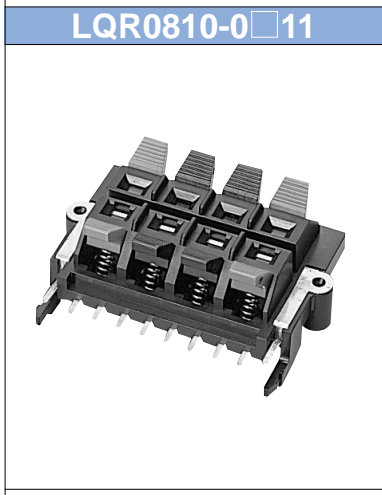


品番	ツマミ配列							
	Arrangement							
□	A	B	C	D	E	F	G	H
1	Red	Black	Black	Red	Red	Black	Black	Red
2	Red	Black	Blue	Gray	Red	Black	Blue	Gray
3	Red	Red	Red	Red	Black	Black	Black	Black
4	Black	Black	Black	Black	Red	Red	Red	Red
5	Red	Black	Black	Blue	Red	Black	Black	Blue

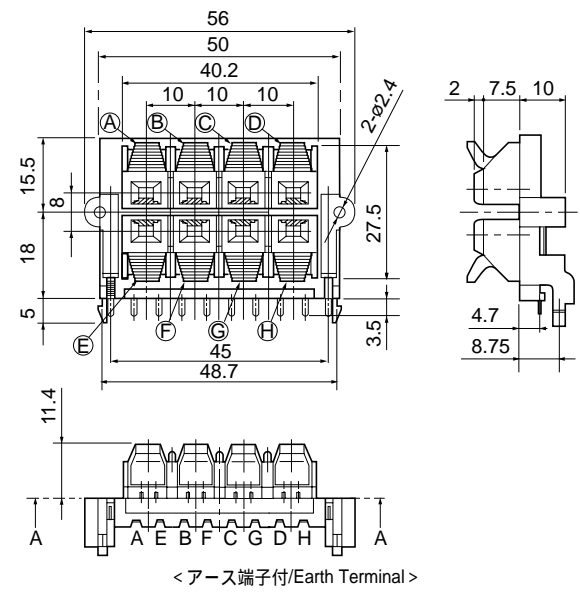
基板取付参考図 (Recommended P.W.Board Dimension)
パターン側 (The Pattern Side)



ライトアングル
Right Angle

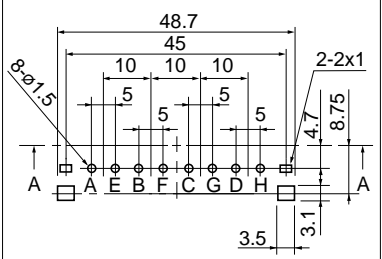


LQR0810-0□11



品番	ツマミ配列							
	Arrangement							
□	A	B	C	D	E	F	G	H
1	Red	Black	Black	Red	Red	Black	Black	Red
2	Red	Black	Blue	Gray	Red	Black	Blue	Gray
3	Red	Red	Red	Red	Black	Black	Black	Black
4	Black	Black	Black	Black	Red	Red	Red	Red
5	Red	Black	Black	Blue	Red	Black	Black	Blue

基板取付参考図 (Recommended P.W.Board Dimension)
パターン側 (The Pattern Side)



ライトアングル
Right Angle

<アース端子付/Earth Terminal>