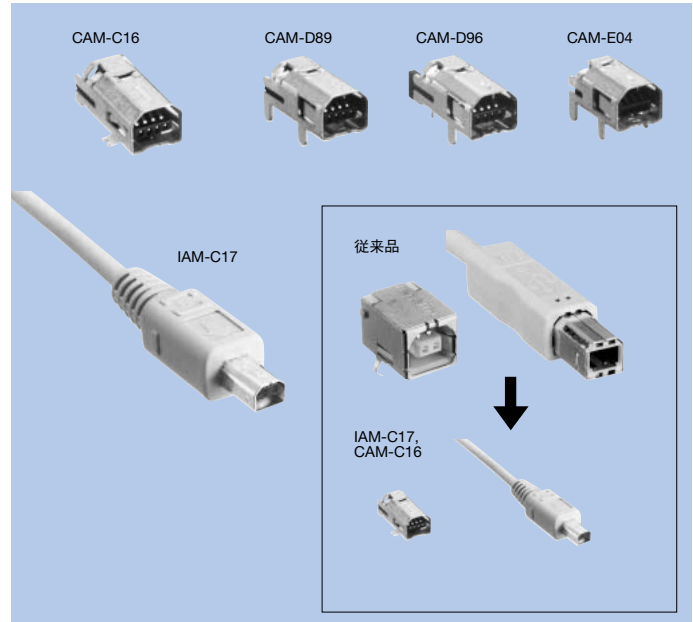


ミニシリアルバスコネクタ (Bタイプ) Mini Serial Bus Connectors (B TYPE)

IAM-C17, CAM-C16 ・ D89 ・ D96 ・ E04 Connectors

特長 / FEATURES

1. 4極のシリアルバス用コネクタです。
 2. 超小型化を実現しました。(当社従来品比 体積比: 1/3(IAM-C17)、1/10(CAM-C16・D89・D96・E04) 重量比: 1/2(IAM-C17)、1/5(CAM-C16・D89・D96・E04)、嵌合投影面積比: 1/5(CAM-C16・D89・D96・E04))
 3. 薄型ノートブックパソコンやハンドヘルドコンピュータといったモバイルパソコンと小型・薄型周辺機器(デジタルカメラ・小型マウス等)との接続に最適です。
 4. 電源と信号コンタクトの接触タイミングをずらすシーケンシャル機構を採用しております。
 5. CAM-E04はCAM-D89のショートタイプです。
1. This is a 4 pins serial bus connector.
 2. Ultra-small size achieved. (Compared to conventional Mitsumi products: - size: 1/3 (IAM-C17), 1/10 (CAM-C16・D89・D96・E04); weight: 1/2 (IAM-C17), 1/5 (CAM-C16・D89・D96・E04); fit profile area: 1/5 (CAM-C16・D89・D96・E04))
 3. Ideal for connecting portable PCs such as slim notebook PCs and handheld PCs to small, slim peripheral equipment (digital cameras, small mouse, etc).
 4. Sequential mechanism used to shift contact timing for power supply and signal contact .
 5. CAM-E04 is the short type of CAM-D89.



品名構成 / HOW TO ORDER

1. IAM-C17

C17-004-□□□□□

① ② ③

① シリーズ名 (C17)

Series No. (C17)

② 極数 (004: 4極)

No. of contacts (004: 4pins)

③ 製品図番

Running No. assigned by us

2. CAM-C16

C16-004-5810A

① ② ③

① シリーズ名 (C16)

Series No. (C16)

② 極数 (004: 4極)

No. of contacts (004: 4pins)

③ 製品図番

Running No. assigned by us

3. CAM-D89

D89-004-5887A

① ② ③

① シリーズ名 (D89)

Series No. (D89)

② 極数 (004: 4極)

No. of contacts (004: 4pins)

③ 製品図番

Running No. assigned by us

4. CAM-D96

D96-004-5319A

① ② ③

① シリーズ名 (D96)

Series No. (D96)

② 極数 (004: 4極)

No. of contacts (004: 4pins)

③ 製品図番

Running No. assigned by us

5. CAM-E04

E04-004-7747A

① ② ③

① シリーズ名 (E04)

Series No. (E04)

② 極数 (004: 4極)

No. of contacts (004: 4pins)

③ 製品図番

Running No. assigned by us

仕様 / SPECIFICATIONS

電気的特性/ELECTRICAL CHARACTERISTICS

定格電圧	Rated Voltage	AC 5V (rms)
定格電流	Rated Current	1A
耐電圧	Withstanding Voltage	100V AC (rms) 1分間 / 100V AC (rms) 1minute
絶縁抵抗	Insulation Resistance	100M Ω 以上 (500V DCにて) / 100M Ω min. (at 500V DC)
接触抵抗	Contact Resistance	50m Ω 以下 / 50m Ω max.

機械的特性/MECHANICAL CHARACTERISTICS

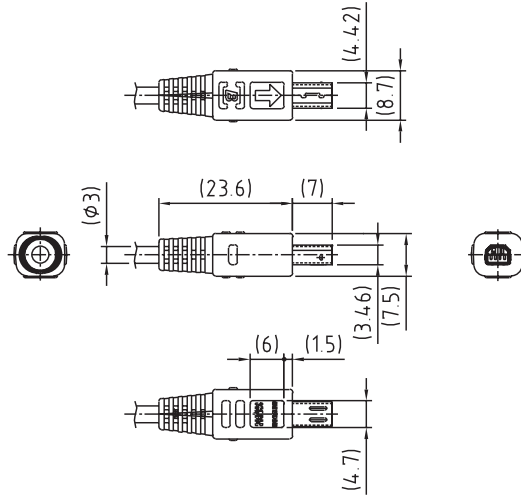
総挿入力	Total Insertion Force	35N (3.57kgf) 以下 / 35N (3.57kgf) max.
総引抜力	Total Withdrawal Force	2.9N (0.3kgf) 以上 / 2.9N (0.3kgf) min.
挿抜耐久性	Life (Matching Cycle)	1,500回 / 1,500times

材質及び表面処理 / MATERIAL & FINISH

部品名/Component Parts		材質/Material	表面処理/Finish
IAM-C17	ハウジング/Housing	PBT樹脂/PBT resin	(黒)/Black
	コンタクトピン/Contact	銅合金/Copper Alloy	コンタクト部: 金、ハンダ付け部: ハンダメッキ /Contact area: Gold, Solder Area: Solder Plating
	シールドケース/Shielded Case	スチール/Steel	ハンダメッキ/Solder plating
	一体成形/Over Mold	PVC樹脂/PVC resin	任意/Option
	ケーブル/Cable	PVC樹脂/PVC resin	任意/Option
CAM-C16 D89・D96 ・E04	ハウジング/Housing	ナイロン樹脂/Nylon resin	(黒)/Black
	コンタクトピン/Contact	銅合金/Copper Alloy	コンタクト部: 金、ハンダ付け部: ハンダメッキ /Contact area: Gold, Solder Area: Solder Plating
	シールドケース/Shielded Case	銅合金/Copper Alloy	ハンダメッキ/Solder plating

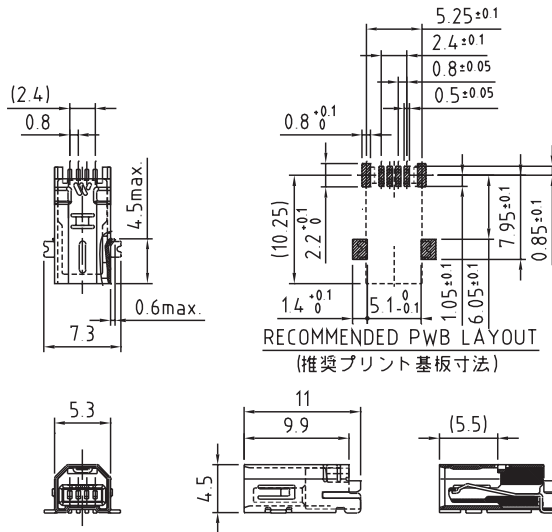
外形図 / DIMENSIONS

IAM-C17



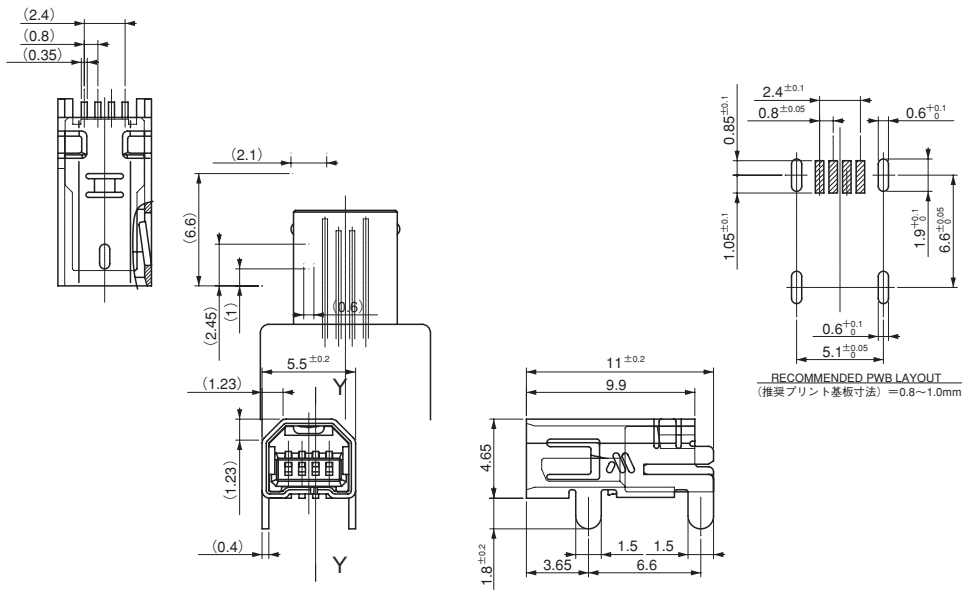
Unit: mm

CAM-C16



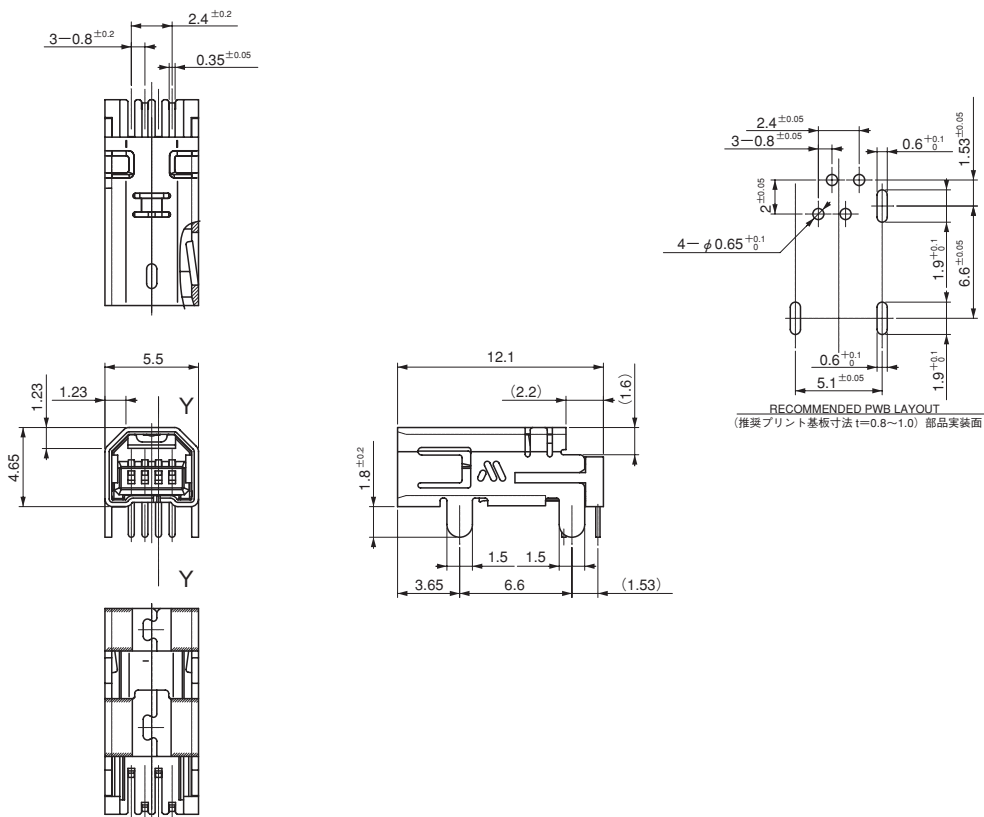
Unit: mm

CAM-D89



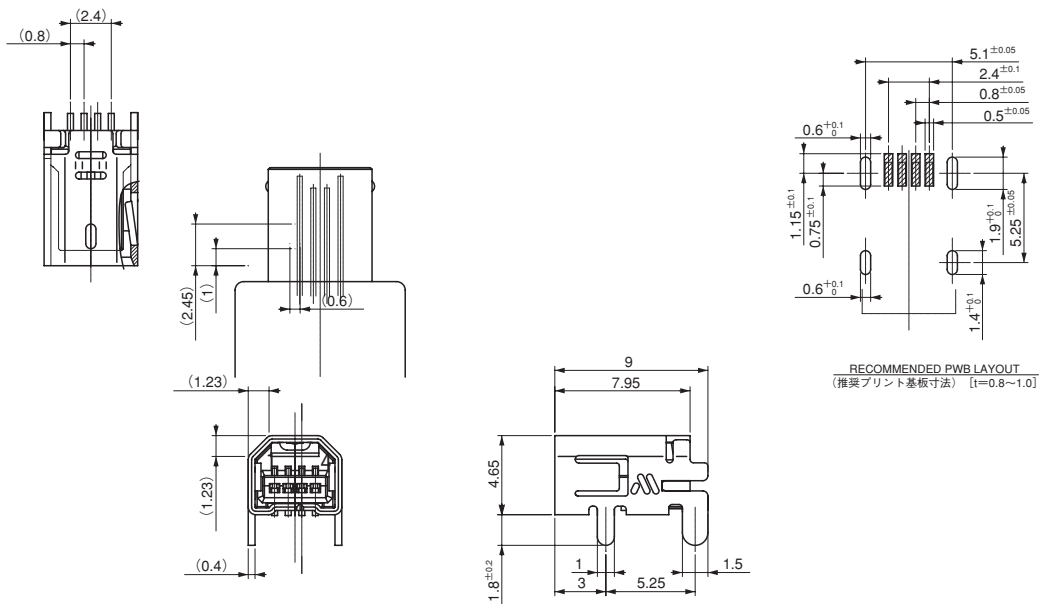
Unit: mm

CAM-D96



Unit:mm

CAM-E04



Unit:mm