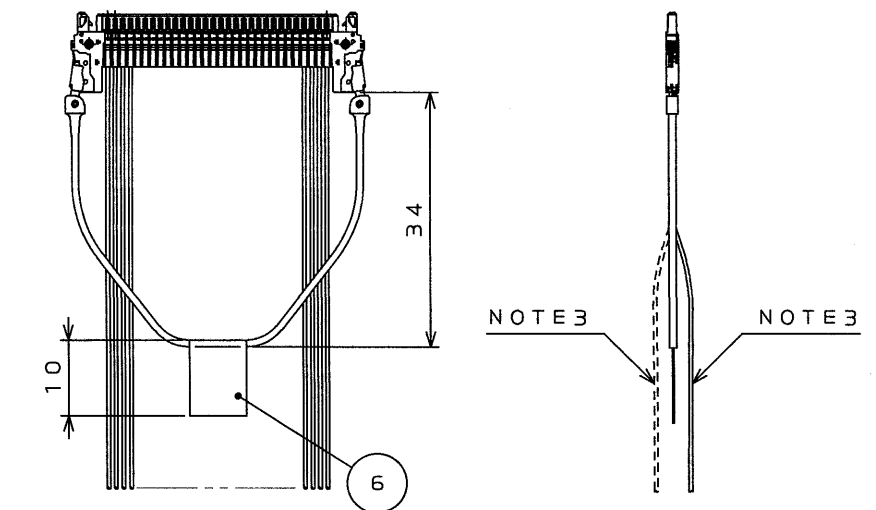
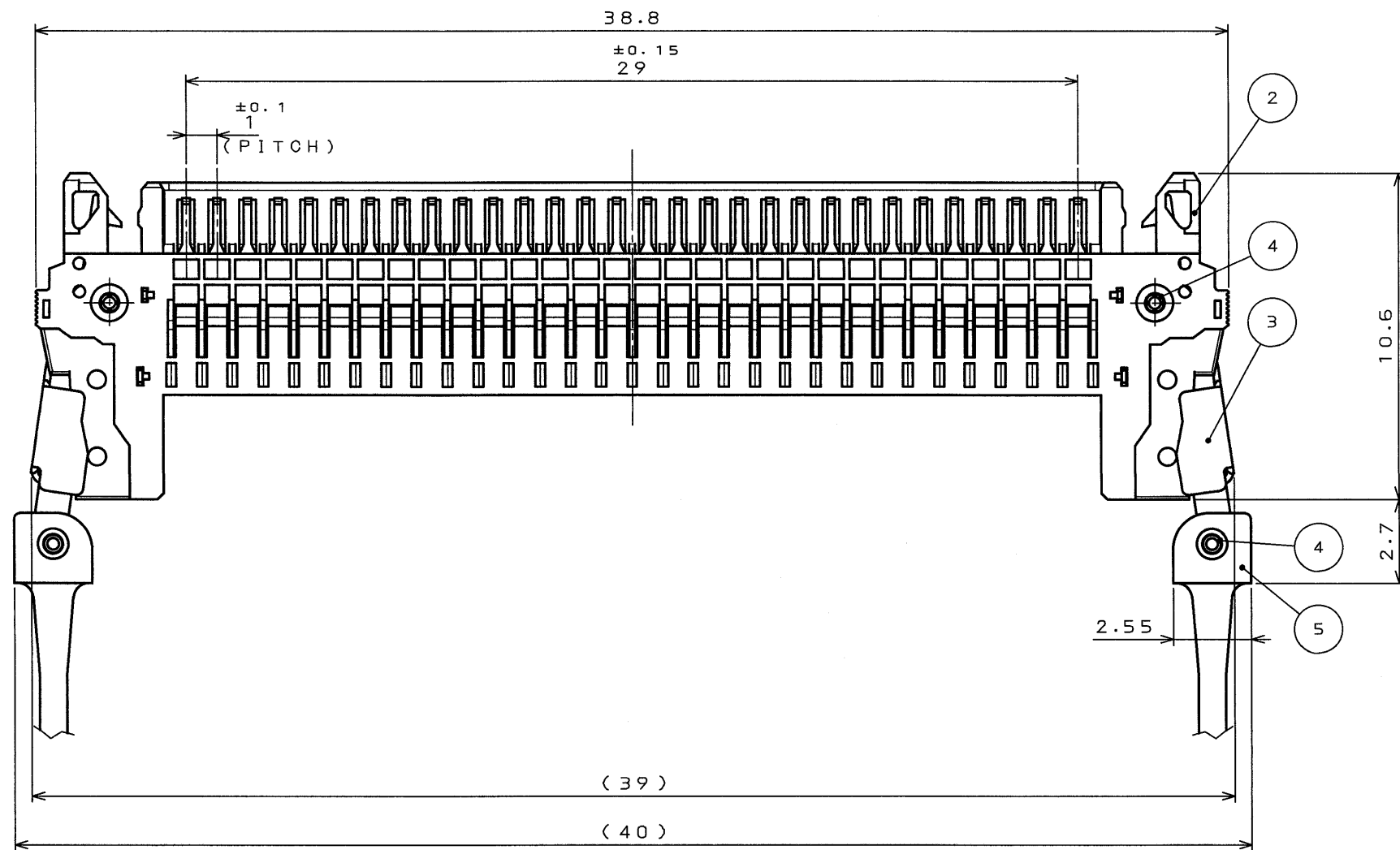
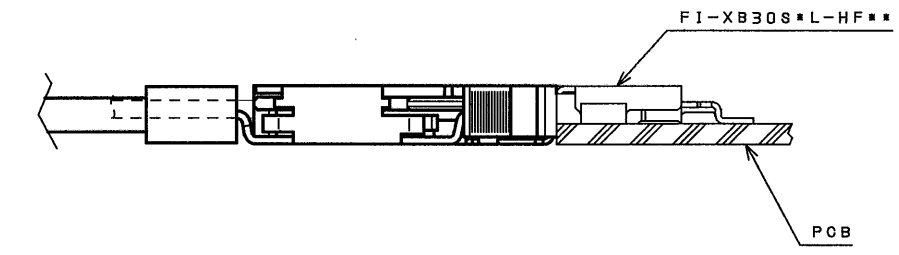
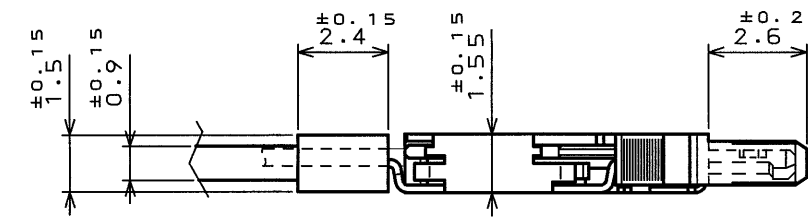


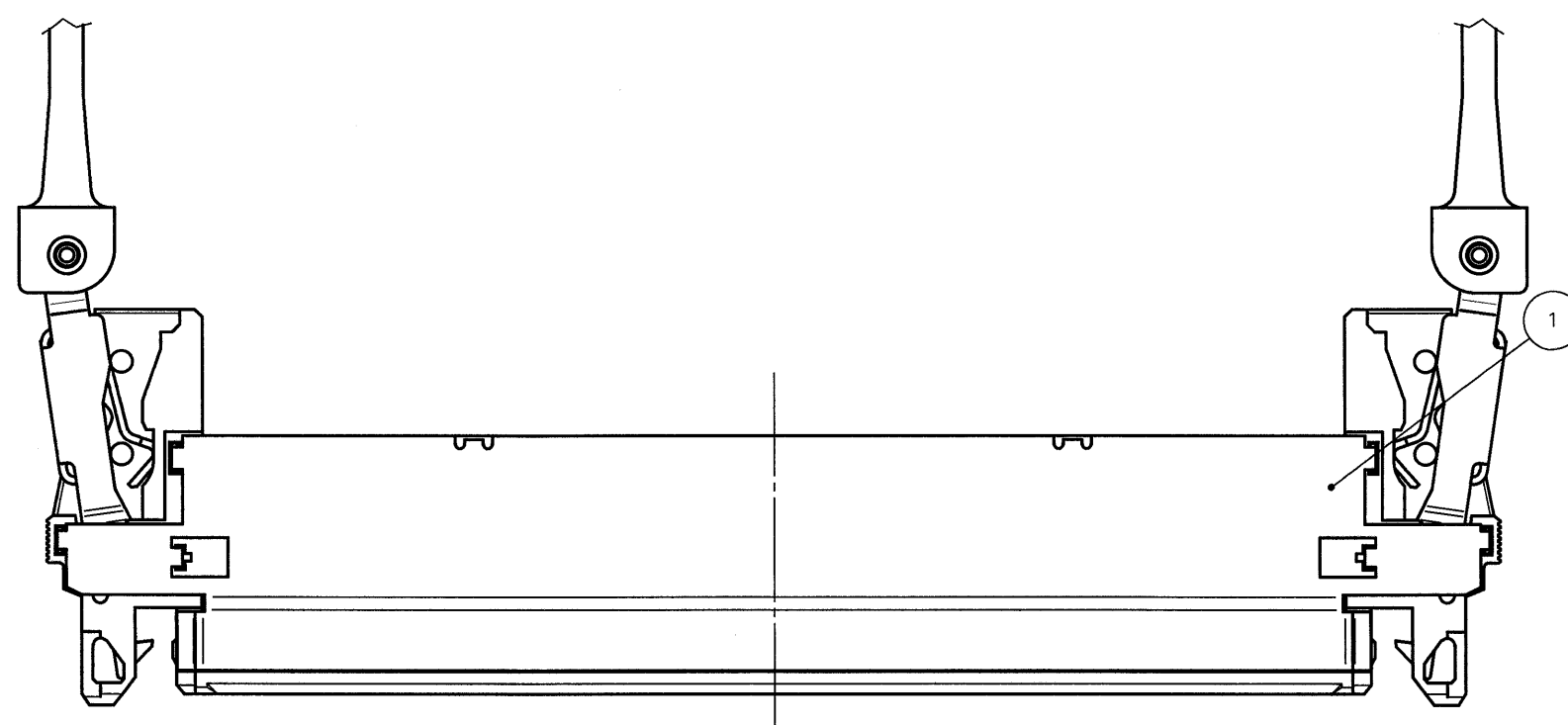
版数 REV.	年月日 DATE	DCN NO.	変更内容 DESCRIPTION	製図 DR.	担当 CHK.	査閲 APPD.	承認 APPD.
2	5.May.2003	52052	AN ERROR IN WRITING CORRECTION	T.YAMAJI	K.HISAMATU	A.KIMURA	Y.Ichijima



PULL TAB ASSEMBLED CONDITION (REF.)
プルタブ組立て状態図(参考)



MATED CONDITION (REF.)
嵌合状態図(参考)



NOTE1. Refer to Instruction manual JAHL-1597-20.
注1.取扱説明書JAHL-1597-20を参照してください。

NOTE2. In case of cable assembling, pay attention to the position of the Pull-tab.
注2.ケーブルを組み立てる場合には「プルタブ」の位置に注意してください。

NOTE3. APPLICABLE CONTACT
FI-X03-1-15000(SJ033911) or FI-X03-B-1-15000(SJ036918)
注3. 適合コンタクトは下記コンタクトを使用して下さい。
FI-X03-1-15000(SJ033911)又は FI-X03-B-1-15000(SJ036918)

符号 NO.	名称 DESCRIPTION	個数 QTY.	材料 MATERIAL	仕上 FINISH	備考 REMARKS
6	TAPE	1	POLYESTER TAPE		UL94 V-0
5	PULL TAB	1	PLASTIC		UL94 V-0
4	PIVOT	4	STAINLESS STEEL		
3	LOCK LEVER	2	STAINLESS STEEL		
2	INSULATOR	1	HEAT RESISTING PLASTIC		UL94 V-0 BEI0E△
1	GROUND PLATE	1	COPPER ALLOY	TIN PLATING	

仕様書 (SPECIFICATION) JAOS-1597-20 JAHL-1597-20	第1版 (ORIGINAL DATE) 4.Sep.2002	尺度 (SCALE) シリーズ (SERIES) 製図 DR.	名称 (TITLE) FI-X30HL-T (PULL TAB TYPE)	日本航空電子工業株式会社 JAPAN AVIATION ELECTRONICS INDUSTRY, LTD.
公差 (GENERAL TOLERANCE) 寸法 (DIMENSION) 角度 (ANGLES)	担当 CHK. 査閲 APPD. 承認 APPD.	JAE-CONNECTOR.COM Reference Only		
. ±0.8 .X ±0.4 .XX ±0.1 .XXX ±	K.HISAMATSU A.KIMURA Y.ICHIMURA	図面番号 (DRAWING NO.) SJO37013		

DOF-0-213D(98.02)

CDS-02-180-10245

A2
SIZE
版数 (REV.)
2