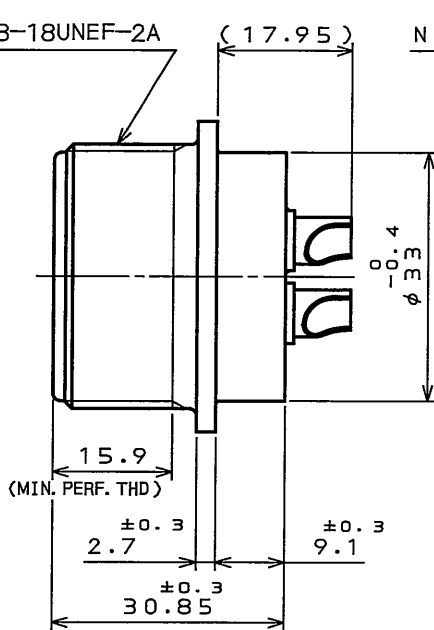
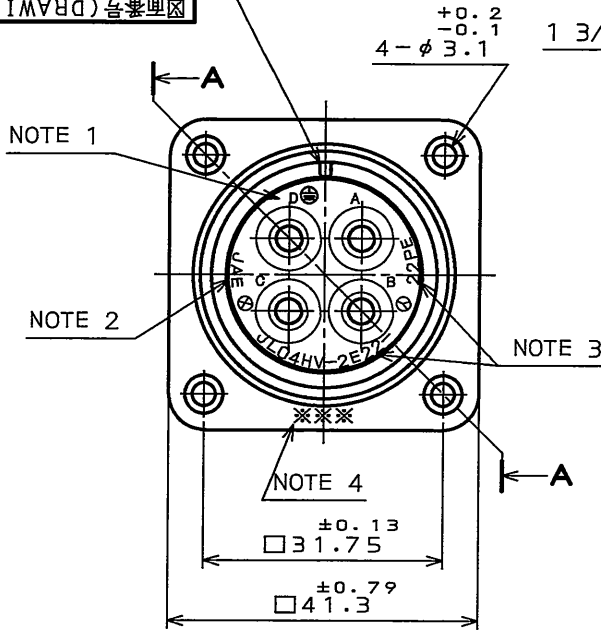


9SE501RS
(ON 0NIMVHD)台要理図

POLARIZING KEY



NOTE 1

特別管理品目
SPECIAL CONTROL ITEM
TUV

版数 REV.	年月日 DATE	DCN NO.	変更内容 DESCRIPTION	製図 DR.	担当 CHK.	査閲 APPD.	承認 APPD.

DESIGNATION

命名法

JL04HV-2E22-22PE※-BT-R

SERIES シリーズ名
RECEPTACLE レセプタクル
CLASS 単体防水構造
SHELL SIZE シェルサイズ
CONTACT ARRANGEMENT インサート名

SUFFIX 特殊記号

WITH TAPERED MOUNTING HOLE 取り付け穴テーパ付

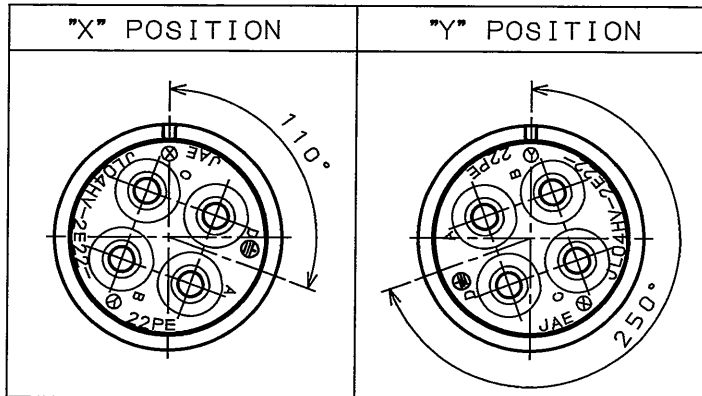
COLOR OF SHELL: BLACK SYSTEM INTERFERENCE COLOR 外殻部品めつき色相 B: 黒色系干渉色

INSERT ROTATING POSITIONS インサート回転角度

NONE: NORMAL POSITION
X : 110°
Y : 250°

WITH PROTECTIVE EARTH CONTACT 保護回路接続構造有

PIN CONTACT ピンコンタクト



INSERT ROTATING POSITIONS (NOTE 5)

NOTE 1. CONTACT POSITION NUMBER IS MARKED IN THE AREA SHOWN.

EARTH MARK (⊕) IS MARKED NEAR BY CONTACT No. "D".

2. COMPANY LOGO "JAE" APPEARS IN THE AREA SHOWN.

3. PART NUMBER IS MARKED IN THE AREA SHOWN. INSERT ROTATING POSITIONS "X", "Y" AND "-BT-R" ARE NOT MARKED.

4. PRODUCTION LOT NUMBER ARE MARKED AS INDICATED.

※※※ MANUFACTURER MONTH (1~9, X, Y, Z) (JAN.~SEP., OCT., NOV., DEC.)
MANUFACTURER YEAR ('04, '05, ...)

5. TO PREVENT MIS-MATING OF CONNECTOR, THERE ARE THREE INSERT ROTATING POSITIONS AVAILABLE: NORMAL, X, AND Y (POSITIONS IS DIFFERENT EACH OTHER). NORMAL POSITION IS SHOWN IN THE FRONT VIEW.

1. 図示の位置に端子番号を表示する。

又、保護回路接続(D端子)は ⊕ で表わす。

2. 図示の位置に社名を表示する。【JAE】

3. 図示の位置に品名を表示する。

但し、インサート回転角度記号X, Yと-BT-Rは表示しない。【JL04HV-2E22-22PE】

4. 図示の位置に製造ロットNo.を表示する。

※※※

製造月(1~9月, X:10月, Y:11月, Z:12月)

製造年('04, '05, ...)

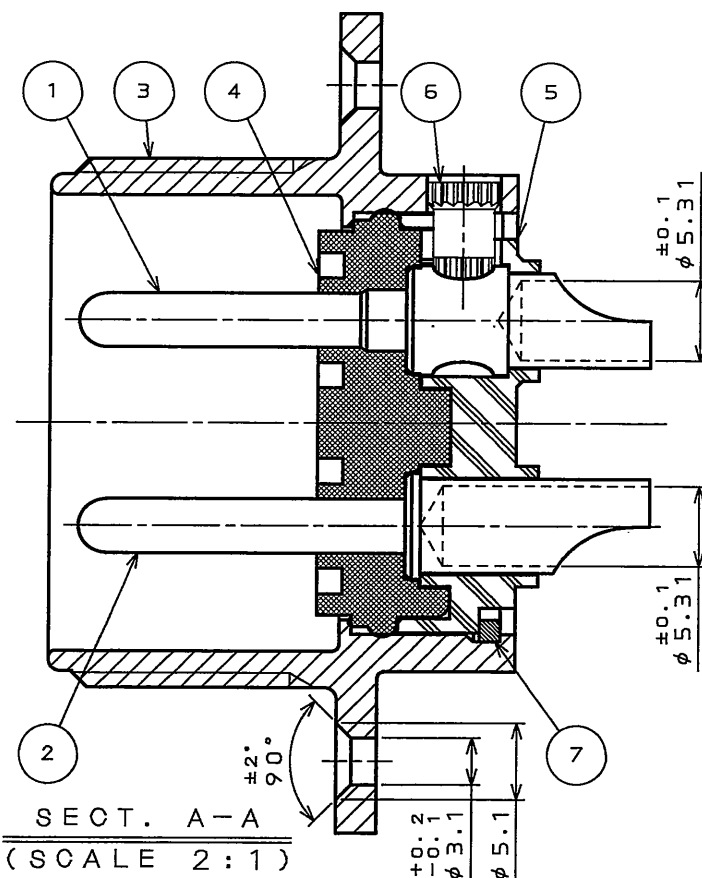
5. コネクタの誤結合防止の為、3つのインサート回転角度(互いに角度が異なる)ノーマル, X, Yポジションがある。正面図は、ノーマルポジションのものである。

SPECIFICATION

NUMBER OF CONTACT : 4X#8
RATED VOLTAGE: 500VAC POLLUTION DEGREE: 2 OVER VOLTAGE CATEGORY: II
: 250VAC POLLUTION DEGREE: 3 OVER VOLTAGE CATEGORY: III
RATED CURRENT: 46A MAX./ONE CONTACT
: 57A MAX./ONE CONTACT (APPLICABLE WIRE: 8~10mm)
DIELECTRIC WITHSTANDING VOLTAGE : 2000VAC
INSULATION RESISTANCE : 1000MΩ MIN. (AT 500VDC)
APPLICABLE WIRE: 10mm MAX.
AIR LEAKAGE : NO LEAKAGE OF AIR AT 2.9X10⁴ Pa APPLIED TO MATING SIDE FOR 1 MIN

仕様

コンタクト: #8コンタクト 4本
定格電圧: 500VAC (汚染度: 2/過電圧範疇: II)
: 250VAC (汚染度: 3/過電圧範疇: III)
定格電流: 46A以下/1芯
: 57A以下/1芯(適用電線: 8~10mm)
耐電圧: 2000VAC
絶縁抵抗: 1000MΩ以上(DC500Vにて)
適用電線: 10mm以下
気密性: 2.9X10⁴ Paの圧力にて漏れなきこと(1分間、嵌合部より)



7	RETAINING RING	1	COPPER ALLOY	ZINC PLATING	COLOR: BLACK SYSTEM INTERFERENCE COLOR
6	EARTH PIN	1	COPPER ALLOY	NICKEL PLATING	
5	REAR INSULATOR	1	SYNTHETIC RESIN	NONE	COLOR: BLACK
4	FRONT INSULATOR	1	SILICONE RUBBER	NONE	COLOR: BLACK
3	SHELL	1	ALUMINUM ALLOY	ZINC PLATING	COLOR: BLACK SYSTEM INTERFERENCE COLOR
2	CONTACT(LINE)	3	COPPER ALLOY	SILVER PLATING	CONTACT No. : A, B, C
1	CONTACT(EARTH)	1	COPPER ALLOY	SILVER PLATING	CONTACT No. : D

符号 NO.	名称 DESCRIPTION	個数 QTY.	材料 MATERIAL	仕上 FINISH	備考 REMARKS
仕様書(SPECIFICATION)	JAC8-5079 T95-4	第1版(ORIGINAL DATE)	15.Dec.2005	尺度(SCALE)	1:1
公差(GENERAL TOLERANCE)		製図 DR.		シリーズ(SERIES)	JL04V
寸法(DIMENSION)		担当 CHK.	T.SUZUKI	名称(TITLE)	JL04HV-2E22-22PE※-BT-R
		査閲 APPD.	E. Matsumoto	質量(MASS)	
		承認 APPD.	A. Onogawa		

DOF-0-212F(05.08)

SIZE A3