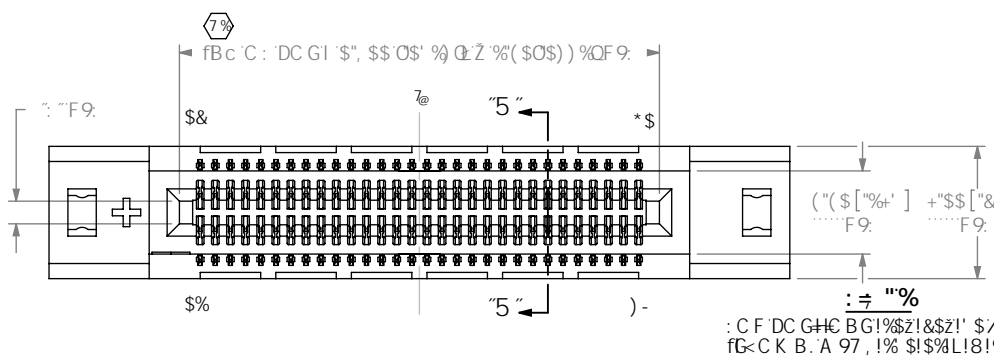


F9J < C B <

8C B C H
G7 5 @ : F C A
H G D F B H



A 97 , ! % L ! ! L ! ! L ! ! 8 ! 9 A L

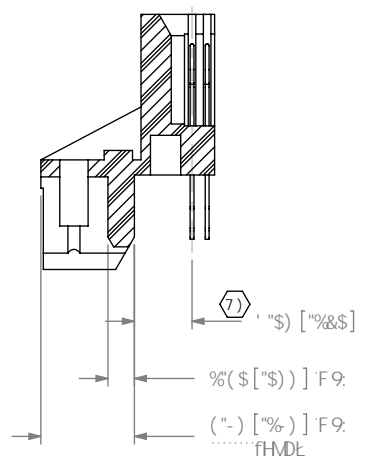
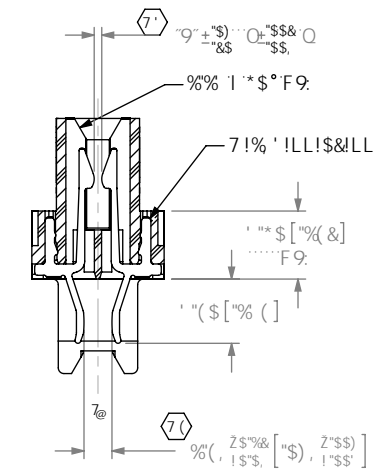
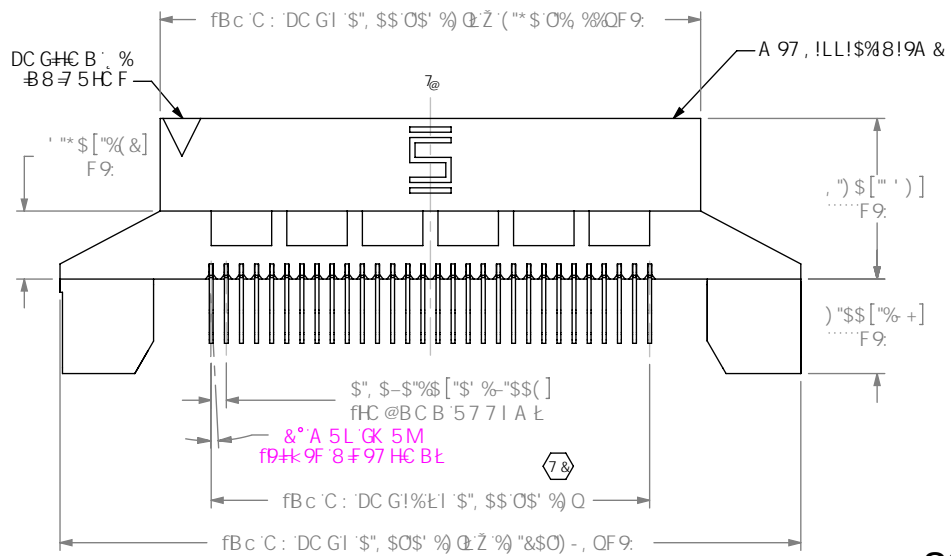
Bc' C : 'DC G#C BG ! % \$ Z! & \$ Z! ' \$ Z! ') Z! (\$ Z!) Z!) Z! \$ Z! * \$ Z! + \$

H5 @ C DHC B
! 9 A & " \$ * & H < ? ? D7 6
..... fl G9 A 97 , ! L L ! ! L ! ! 8 ! 9 A & L
..... 5 B 8 7 ! % ' ! L L ! \$ & L L

7 5 F 8 ' H < ? ? B 9 G G
! \$ % % a f T \$ - L H < ? ? 7 5 F 8
! \$ & %) + a a f T \$ * & L H < ? ? 7 5 F 8

D @ H B : ' G D 97 < ? 5 H C B
! @ @ < H G 9 @ 97 H J 9 : C @ B
..... fl G9 7 ! % ' ! L L ! \$ & L L
! G : G9 @ 97 H J 9 : C @ B
..... fl G9 7 ! % ' ! L L ! \$ & L L
! @ . @ < H G 9 @ 97 H J 9 : C @ B Z A 5 H H H B H 5 @
..... fl G9 7 ! % ' ! L L ! \$ & @ A L
! G A : ' G9 @ 97 H J 9 : C @ B Z A 5 H H H B H 5 @
..... fl G9 7 ! % ' ! L L ! \$ & G A L

F C K ' G D 97 < ? 5 H C B
! 8 . 8 C ! 6 @
..... fl G9 A 97 , ! L L ! ! L ! ! 8 ! 9 A & L



G97 HC B '5 1 5'

G97 HC B '6 1 6'

8 9 G < B 9 8 / ' 8 A 9 B G C B 9 8
B ' A @ A 9 H F G
f H B 7 < 9 G : C F F 9 : 9 F 9 B 7 9 C B @ M L

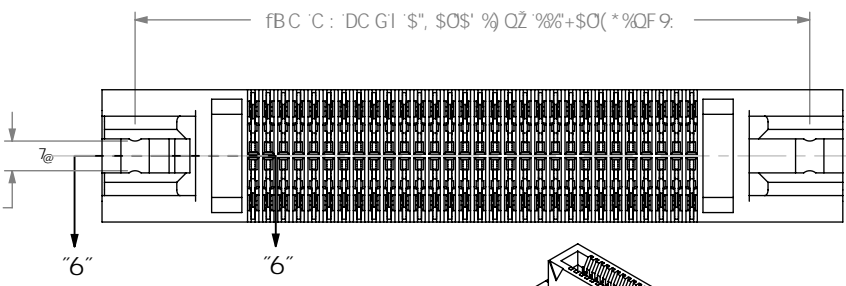


TABLE 3

CARD	BODY	CONTACT	"E"	"F"
-01	MEC8-XX-01-D-EM2	C-183-01-02-XX	.50 [.020]	1.20 [.047]
-02	MEC8-XX-02-D-EM2	C-183-02-02-XX	1.00 [.039]	1.80 [.071]

I B @ G G : C H 9 F K @ 9 : G D 97 < 9 8 Z
8 A 9 B G C B G 5 F 9 B A @ A 9 H F G
H C @ F 5 B 7 9 G 5 F 9
8 9 7 A 5 @ 5 B : @ 9 G
" L : + " " O S % O & *
" L L : + " % O S \$) O
" L L L : + " \$) O S \$ & \$ O

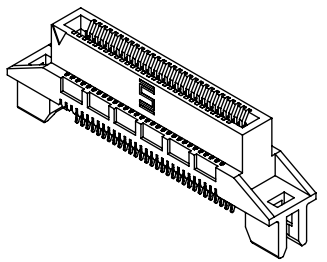
D F C D F 9 H F M B C H P
H : G 8 C 7 ! A 9 8 H 7 C B H 6 B G : C A 5 H C B
7 C B : 4 9 8 H 5 @ 5 B 8 D F C D F 9 H F M C
G 5 A H 7 Z 4 7 * 5 B 8 G : 5 @ B C H 6 9 F 9 0 F C 8 ! 7 9 8
C F H 5 B G 9 F 9 8 H C H 9 F 8 C 7 ! A 9 B H C F
8 4 7 @ C 9 8 H C H 9 F G C F ! 9 8 : C F 5 B M
D I F D C 9 C H 9 F H 5 B H 5 H K < ? < H K 5 G
C 6 H 5 8 9 8 K H E C ! H H 9 9 L D F 9 G 9 8 K F H H 8
7 C B G 9 8 H C : G 5 A H 7 Z 4 7 *



) & \$ D 5 F ? 9 5 G H 6 @ 8 2 B 9 K 5 @ 5 B M B (+) \$
D < C B 9 ; % & L - ((! * + 5 L ; % & L - ()) \$ (+
Y I A U J ; b z : 4 G 5 A H 7 ' W c a W X Y .)) &

B C H G

% " (7) F 9 D F 9 G 9 B H G 5 7 F H 7 5 @ 8 A 9 B G C B "
& " 6 ! F F 5 @ C K 5 B 7 9 : \$ " (O \$ \$ %) Q A 5 L "
" ' " A B A I A ' D I G < C I H : C F 7 9 . ") @ "
(" 5 @ H 5 @ H C ' H 5 @ 8 A 9 B G C B G H C ' 6 9 A 9 5 G I F 9 8
" : : F C A ' H D H C ' H D "



A 5 H F 5 @ 8 C ' B C H G 7 5 @ 9 8 F 5 K B : G : 9 9 H G 7 5 @ 9 8) %
B G @ H C F :
! \$ % @ 7 ' D ' Z 7 C @ F . B 5 H F 5 @
! \$ & @ 7 ' D ' Z 7 C @ F . 6 @ 5 7 ?
7 C B H 5 7 H D < C G 6 F C B 9

8 9 G 7 F @ H C B .
\$, a a ' 8 ! 5 @ 9 8 : 9 A C I B H A B 4 9 8 : 9 7 5 F 8 ' 5 G G 9 A 6 @ M
8 K : " B C "

A 97 , ! % L ! ! L ! ! L ! ! 8 ! 9 A L

