

Serie F-SMA nach DIN 47258

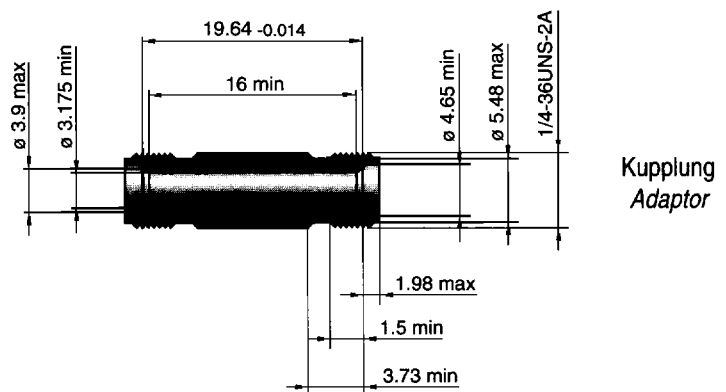
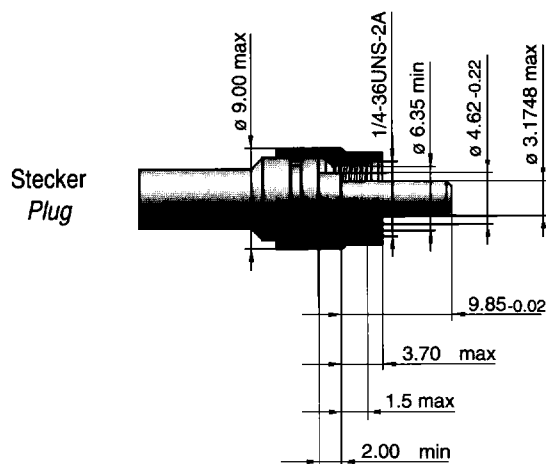
- LWL-Steckverbindungen für Mehrmodenfasern
- Baugleichheit mit DIN 47258
- Einsetzbare Fasern:

50/125
62.5/125
100/140
200/230
200/240
1000
- Gehäusekuppler mit integrierten Sende-, Empfangsdioden
- Stecker für 1 mm Kunststoffaser und Gehäusekuppler mit integrierten Sende-, Empfangsdioden für SERCOS - Anwendungen
- Wiedermontierbare Stecker für Kunststoff-Faser
- Stecker für Crimp und Cleave-Technik
- Kundenspezifische Anwendungen

Series F-SMA according to DIN 47258

- Fiber optic connectors for multimode fibers
- Adheres to DIN 47258
- Useable fibers:

50/125
62.5/125
100/140
200/230
200/240
1000
- Panel jacks with integrated transmitter or receiver diodes
- Connectors with 1 mm fibers and panel jacks with integrated transmitter or receiver diodes for SERCOS - applications
- Remountable connectors for plastic optical fibers
- Crimp and cleave connectors
- Custom made designs



Technische Daten

Einfügedämpfung max 1.5 dB
 Betriebstemperatur -25°C bis +70°C

Materialien

Steckerstift Arcap
 Steckerkörper Arcap

Kupplung Stahl

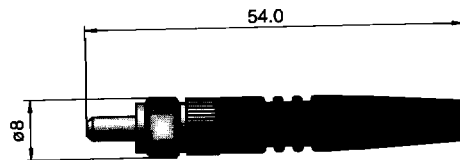
Technical Data

Insertion loss max. 1.5 dB
 Operating temperature -25°C up to +70°C

Materials

Plug ferrule arcap
 Plug body arcap

Adaptor steel



98 FS 100

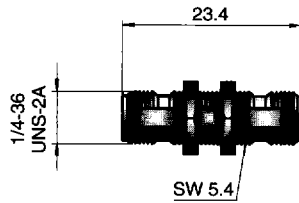
Stecker

Serie F-SMA nach DIN 47258

Plug

Series F-SMA according to DIN 47258

Bestell-Nr. Order Nr.	Faser Fiber	Kabeltyp Cable type	Kabeldurchmesser Cable diameter	Ausführung Model
98 FS 100-XXX	nach Kundenspezifikation <i>acc. to customer spec.</i>	nach Kundenspezifikation <i>acc. to customer spec.</i>		Metall Mehrmoden <i>metal multimode model</i>
98 FS 101-128 240	50/125; 62,5/125 200/230	Kabel < ø 3 mm <i>cable < ø 3 mm</i>		
98 FS 109-XXX 240	50/125; 62,5/125 200/230	Kabel bis ø 3 mm <i>cable < ø 3 mm</i>		kurze Bauform <i>short model</i>
98 FS 103-128 240	50/125; 62,5/125 200/230	Ader < ø 1 mm <i>buffer < ø 1 mm</i>		
98 FS 701-240	200/230	Kabel ø 2,2 mm <i>cable ø 2,2 mm</i>		Crimp + Cleave <i>crimp + cleave</i>
98 FS 103-1060	1 mm POF	Kabel ø 2,2 mm <i>cable ø 2,2 mm</i>		SERCOS <i>SERCOS model</i>
98 FS 120-1060	1 mm POF	Kabel ø 2,2 mm <i>cable ø 2,2 mm</i>		Klemmversion <i>clamp model</i>



98 FK 100

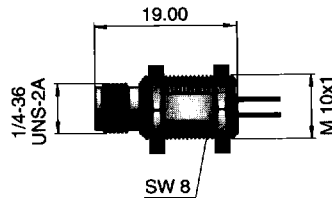
Kupplung

Serie F-SMA nach DIN 47258

Female

Series F-SMA according to DIN 47258

Beste -Nr Order Nr.	Typ Type	Ausführung Model	Montagebohrung Seite 60 Panel piercing page 60
98 FK 100	Durchführungskupplung für Einlochbefestigung <i>feedthrough adaptor- bulkhead mount</i>	Metall Mehrmoden <i>metal multimode model</i>	F1
98 FK 101	Durchführungskupplung für Flanschbefestigung <i>feedthrough adaptor- flange mount</i>		F2



98 FD 100

Gehäusekuppler mit Diode

Serie F-SMA nach DIN 47258

Receptacle with diode

Series F-SMA according to DIN 47258

Bestel-Nr. Order Nr	Typ Type	Diode Diode	Montagebohrung Seite 60 Panel piercing page 60
98 FD 100-XXX	Gehäusekuppler für Einlochbefestigung <i>receptacle bulkhead mount</i>	nach Kundenangabe <i>acc. to customer spec.</i>	F3
98 FD 101-XXX	Gehäusekuppler mit Flansch <i>receptacle with flange</i>	nach Kundenangabe <i>acc. to customer spec.</i>	F4
98 FD 102-XXX	Gehäusekuppler für Leiterplattenbefestigung <i>receptacle for PCB mounting</i>	nach Kundenangabe <i>acc. to customer spec.</i>	F5
98 FD 103-XXX	Gehäusekuppler für Einlochbefestigung <i>receptacle bulkhead mount</i>	nach Kundenangabe <i>acc. to customer spec.</i>	F7